



CERTIFICATO N° 95/94/S

Raccordi ad anello per alte pressioni
Hochdruck-Rohrverschraubungen DIN 2353
Ring fittings for high pressures
Raccord à bague pour pressions élevées

Facilità di montaggio
Tenuta assoluta
Nessuna saldatura
Esecuzione perfetta

Leichte Montage
Absolute Dichte
Kein Schweißen
Perfekte Ausführung

Easy mounting
Perfect liquid tight
No welding
Excellent manufacture

Montage aise
Etancheité absolue
Pas de soudures
Fabrication parfait



RASTELLI
RACCORDI - s.r.l.

27019 VILLANTERIO (PV) - ITALIA

Tel (+39) 0382.963000 r.a - 967257 - 967067 - Fax (+39) 0382.963210 - 967080
 e-mail: marketing.it@rastelliraccordi.it - web: www.rastelliraccordi.com
 e-mail: administration.it@rastelliraccordi.it

- TORINO
Corso traiano, 70/72
Tel. 011-611508/6197041
Telefax 011-6191106
- PADOVA
Via Navigazione Interna, 9
Tel. 049-7800933
Telefax 049-7800234
- BOLOGNA
Calderara di Reno
Loc. Bargellino
Via dell'Industria, 4/e
Tel. 051-728889/728886
Telefax 051-727486
- AVELLINO
S. Martino Valle Caudina
Strada Statale 7 - Km. 246
Tel. 0824-832714
Telefax 0824-832720
- D-73760
OSTFILDERN-NELLINGEN
Felix Wankel Str. 21
Tel. (+49) 711-3412086
Telefax (+49) 711-3412142
- 28000 CHARTRES-FRANCE
1 Pôle Atlantis
Téléphone: (+33) 2-37302466
Télécoie: (+33) 2-37907982
- 44335 NANTES-CEDEX 3
61, Rue de la Garde
Téléphone: (+33) 2-40521905
Télécoie: (+33) 2-40521961
- 08107 MARTORELLES
Barcelona (ESPANA)
C/can Fanosa n. 18
Poligono Industrial Roca
Téléphone: (+34) 93-5705895
Telefax: (+34) 93-5705954
- Rastelli Raccordi Trading
(Nanjing) Co., Ltd.
Room 908, CFC Building A
#300 Zhongshan East Road
Baixia District, Nanjing (CHINA)

**I NOSTRI INDIRIZZI - UNSERE ADRESSE - OUR ADRESSES
NOS ADRESSES - NUESTRAS SEÑAS**

**SEDE CENTRALE - HAUPTSITZ - HEAD OFFICE
SIÈGE CENTRAL - SEDE CENTRAL**

Rastelli Raccordi - s.r.l.

27019 VILLANTERIO (PV) - ITALIA

Tel. (+39) 0382 / 963000 r.a. - 967257 - 967067

Fax. (+39) 0382 / 967080 - 963210

email: marketing.it@rastelliraccordi.it

administration.it@rastelliraccordi.it

sito internet: www.rastelliraccordi.it

Organizzazione di vendita in Italia
Verkaufsorganisation in Italien
Sales organization in Italy
Organisation des ventes en Italie
Organización de ventas en Italia

TORINO

Corso Traiano, 70/72

Tel. 011-611508 / 6197041 - Fax 011-6191106

email: torino.it@rastelliraccordi.it

PADOVA

Via Navigazione Interna 9

Tel. 049-7800933 - Fax. 049-7800234

email: padova.it@rastelliraccordi.it

BOLOGNA

Calderara di Reno - Loc. Bargellino

Via dell'Industria, 4/e

Tel. 051-728889 / 728886 - Fax. 051-727486

email: bologna.it@rastelliraccordi.it

AVELLINO

S. Martino Valle Caudina

Strada Statale 7 - Km. 246

Tel. 0824-832714 - Fax. 0824-832720

email: avellino.it@rastelliraccordi.it

Organizzazione di vendita in Europa
Verkaufsorganisation in Europa
Sales organization in Europe
Organisation des ventes en Europe
Organización de ventas en Europa

D-73760 OSTFILDERN-NELLINGEN

Felix Wankel Str. 21

Tel. (+49) 711-3412086 - Fax (+49) 711-3412142

email: germany@rastelliraccordi.eu

28000 CHARTRES-FRANCE

1 Pôle Atlantis

Téléphone: (+33) 2-37302466

Télécopie (+33) 2-37907982

email: france1@rastelliraccordi.eu

france2@rastelliraccordi.eu

44335 NANTES-CEDEX 3

61, Rue de la Garde - BP93509

Téléphone: (+33) 2-40521905

Télécopie (+33) 2-40521961

email: nantes@rastelliraccordi.eu

08107 MARTORELLES Barcelona (ESPAÑA)

C/Can Fanosa n. 18

Poligono Industrial Roca

Teléfono (+34) 93-5705895

Telefax (+34) 93-5705954

email: espana@rastelliraccordi.eu

Organizzazione di vendita nel Mondo
Verkaufsorganisation in der Welt
Sales organization in the World
Organisation des ventes dans le Monde
Organización de ventas en el Mundo

Rastelli Raccordi Trading

(Nanjing) Co., Ltd.

Room 908 , CFC Building A

#300 Zhongshan East Road – Baixia District, Nanjing (CHINA)

email: yanhua.wu@rastelliraccordi.it



CATALOGO

Raccordi per collegamenti senza saldatura di tubi acciaio per
ALTA PRESSIONE secondo NORME DIN 2353 / ISO 8434-1



HAUPTKATALOG

Anschlußstücke für die schweißfreie Verbindung von
HOCHDRUCK-Stahlrohren gemäß DIN 2353 / ISO 8434-1



CATALOGUE

Unwelded connection couplings for HIGH PRESSURE steel
pipes to DIN 2353 / ISO 8434-1 STANDARDS



CATALOGUE

Raccords pour connexions sans soudure de tubes en acier
pour HAUTE PRESSION suivant DIN 2353 / ISO 8434-1

INDICE - INDEX



– Dati tecnici	Pagine	4-5
– Estremità filettate	Pagine	12÷16
– Istruzioni di montaggio	Pagine	17÷28
– Raccordi	Pagine	30÷39



– Technische daten	Seiten	6-7
– Einschraubgewinde feingewinde	Seiten	12÷16
– Montage (anleitungen)	Seiten	17÷28
– Verschraubungen	Seiten	30÷39



– Technical data	Pages	8-9
– Thread coupling	Pages	12÷16
– Assembly instructions	Pages	17÷28
– Fittings	Pages	30÷39



– Données techniques	Pages	10-11
– Unions filettées	Pages	12÷16
– Instructions de montage	Pages	17÷28
– Raccords	Pages	30÷39



**CERTIFICAZIONI DI QUALITA'
QUALITÄTSZERTIFIKATE
QUALITY CERTIFICATES
CERTIFICATION DE QUALITE
CERTIFICACIÓN DE CALIDAD**



- CERTIFICATO N° 95/94/S
 - ZERTIFIKATE N° 95/94/S
 - CERTIFICATE N° 95/94/S
 - CERTIFICATION N° 95/94/S
 - CERTIFICADO N° 95/94/S
-



THE INTERNATIONAL
CERTIFICATION NETWORK

- CERTIFICATO N° IT 2633
 - ZERTIFIKATE N° IT 2633
 - CERTIFICATE N° IT 2633
 - CERTIFICATION N° IT 2633
 - CERTIFICADO N° IT 2633
-



**CERTIFICAZIONI DI PRODOTTO
PRODUKTZERTIFIZIERUNGEN
PRODUCT APPROVALS
CERTIFICATION DE CONFORMITE PRODUIT
CERTIFICACIÓN DE PRODUCTO**



- CERTIFICATO N° 65 881 - 94 HH
 - ZERTIFIKATE N° 65 881 - 94 HH
 - CERTIFICATE N° 65 881 - 94 HH
 - CERTIFICATION N° 65 881 - 94 HH
 - CERTIFICADO N° 65 881 - 94 HH
-



- CERTIFICATO N° MAC053205CS
 - ZERTIFIKATE N° MAC053205CS
 - CERTIFICATE N° MAC053205CS
 - CERTIFICATION N° MAC053205CS
 - CERTIFICADO N° MAC053205CS
-



DET NORSKE
VERITAS

- CERTIFICATO N° P-12795
 - ZERTIFIKATE N° P-12795
 - CERTIFICATE N° P-12795
 - CERTIFICATION N° P-12795
 - CERTIFICADO N° P-12795
-



- CERTIFICATO N° 05-0538-GN
 - ZERTIFIKATE N° 05-0538-GN
 - CERTIFICATE N° 05-0538-GN
 - CERTIFICATION N° 05-0538-GN
 - CERTIFICADO N° 05-0538-GN
-



DATI TECNICI

– Finiture superficiali dei raccordi in acciaio (DIN 3859).

Serie LL/L/S (Corpi, Anelli, Dadi): Trattamento di passivazione BIANCA Fe/Zn 8-UNI ISO 2081 con cromo trivalente (esente da cromo esavalente) con SIGILLANTE (in ottemperanza alla NORMATIVA EUROPEA 200/53 CE).

– Tipi di pressione indicate nelle specifiche tabelle raccordi secondo NORME DIN 2401

- a) La pressione NOMINALE PN corrisponde ad un fattore di sicurezza di: PN x 4 volte.
- b) La pressione MASSIMA di ESERCIZIO PE corrisponde ad un fattore di sicurezza di:
PE x 2,5 volte per il raccordo completo.
PE x 4 volte per l'anello serrato sul tubo.

Le pressioni indicate nelle specifiche tabelle raccordi sono da intendersi le MASSIME di ESERCIZIO compresi i valori di punta in condizioni di lavoro NORMALI e con temperature di ESERCIZIO MASSIME ammissibili TB (DIN 2401) di:

- 40°C ÷ +120°C per l'acciaio (DIN 3859).
- 60°C ÷ + 20°C per l'acciaio INOX AISI 316Ti (DIN 17122-W. Nr. 1.4571)

Per l'acciaio INOX sono necessarie riduzioni di pressione in rapporto all'aumento della temperatura di ESERCIZIO.

- + 50°C = - 4% ~ della pressione
- +100°C = -10% ~ della pressione
- +200°C = -20% ~ della pressione
- +300°C = -30% ~ della pressione
- +400°C = -35% ~ della pressione

Materiale e temperature di ESERCIZIO delle guarnizioni impiegate sui raccordi DIN 2353/ISO 8434-1

NBR (Perbunan® - BAYER) = -35°C ÷ +100°C (per l'acciaio DIN3859).

FPM (Viton® - DU PONT) = -25°C ÷ +200°C (per l'acciaio INOX AISI 316
DIN 17122-W. Nr. 1.4571).

Per i raccordi con guarnizioni attenersi alle disposizioni della NORMA DIN 7716 “PRODOTTI IN GOMMA”. Requisiti per l'immagazzinaggio, pulizia e manutenzione.





– Coppie di serraggio raccomandate MT in Nm

Per i raccordi di estremità maschio, con profilo di tenuta FORMA B DIN 3852 Foglio 2 e con guarnizione piana tipo GG FORMA E DIN 3852 Foglio 11.

Serie	Ø Tubo	FILETTATURE - COPPIE SERRAGGIO					
		Ø Filetto Gas	Forma B MT (Nm)	Forma E MT (Nm)	Ø Filetto metrico	Forma B MT (Nm)	Forma E MT (Nm)
L	6	G 1/8"	25	20	M 10 x 1	25	20
	8	G 1/4"	45	40	M 12 x 1,5	30	30
	10	G 1/4"	45	40	M 14 x 1,5	50	50
	12	G 3/8"	85	80	M 16 x 1,5	80	60
	15	G 1/2"	160	100	M 18 x 1,5	90	80
	18	G 1/2"	105	100	M 22 x 1,5	150	140
	22	G 3/4"	230	200	M 26 x 1,5	240	200
	28	G 1"	390	380	M 33 x 2	400	380
	35	G 1" 1/4	600	500	M 42 x 2	600	500
	42	G 1" 1/2	800	600	M 48 x 2	800	600
S	6	G 1/4"	60	60	M 12 x 1,5	45	45
	8	G 1/4"	60	60	M 14 x 1,5	60	60
	10	G 3/8"	110	90	M 16 x 1,5	95	80
	12	G 3/8"	110	90	M 18 x 1,5	120	100
	14	G 1/2"	170	130	M 20 x 1,5	170	140
	16	G 1/2"	140	130	M 22 x 1,5	190	150
	20	G 3/4"	320	200	M 27 x 2	320	200
	25	G 1"	390	380	M 33 x 2	450	380
	30	G 1" 1/4	600	500	M 42 x 2	600	500
	38	G 1" 1/2	800	600	M 48 x 2	800	600

– I valori delle coppie di serraggio sono indicativi e riferiti al montaggio di raccordi in acciaio con protezione superficiale di zincatura su componenti dello stesso materiale mediante l'uso di olio (o antigrippante se si tratta di acciaio inox con valori su richiesta) secondo quanto indicato nelle istruzioni di montaggio.

Tali valori possono variare in funzione dei materiali impiegati, delle tolleranze e finiture superficiali dei componenti da assemblare e dalle modalità di montaggio.

– Per i tipi di raccordo TN 141 usare i valori della serie S.

– Tipi di filettature impiegate su raccordi DIN 2353 / ISO 8434-1

- GAS CILINDRICA = UNI EN ISO 228
- GAS CONICA = UNI ISO 7/1 (UNI EN ISO 10226/1)
- METRICA CILINDRICA = UNI 4535-64
- METRICA CONICA = DIN 158
- NPT = ANSI/ASME B.1.20.1(1983).
- UNF-UN = ANSI/ASME B.1.1(1989).

– Tenuta ermetica delle filettature coniche

Le filettature coniche non sono a tenuta ermetica. Per ottenere una tenuta ermetica, a prova di perdite, sono necessari elementi di tenuta supplementari. Validi sono i nastri di tenuta PTFE (esempio TEFLON).





TECHNISCHE DATEN

– Oberflächenbehandlung der Stahlanschlußstücke (DIN 3859).

Serie LL/L/S (Schafte, Ringe, Muttern): Behandlung von weißer Passivierung Fe/Zn 8-UNI ISO 2081 mit DREIWERTIGEM CHROM (frei von sechswertigem Chrom) mit Dichtungsmasse gemäß der Europäischen Norm EG 200/53

– In den Tabellen für Anschlußstücke nach DIN 2401 angegebene DRUCKARTEN

- a) Der NENNDRUCK PN entspricht enthält einem Sicherheitsfaktor von $PN \times 4$
- b) Der MAXIMALE BETRIEBSDRUCK PE enthält einem Sicherheitsfaktor von:
PE x 2,5 für das gesamte Anschlußstück
PE x 4 für den am Rohr festgezogenen Ring.

Die in den Tabellen für Anschlußstücke angegebenen Drücke entsprechen den maximalen Betriebsdruckwerten einschließlich der Spitzenwerte unter NORMALEN Betriebsbedingungen und bei den höchsten zulässigen Betriebstemperaturen TB (DIN 2401) von:

- 40°C ÷ +120°C für Stahl (DIN 3859)
- 60°C ÷ + 20°C für rostfreien Stahl AISI 316 Ti (DIN 17122-W. Nr. 1.4571)

Für rostfreien Stahl sind Druckminderungen im Verhältnis zum Anstieg der Betriebstemperatur notwendig.

- + 50°C = - 4% ~ Druck
- +100°C = -10% ~ Druck
- +200°C = -20% ~ Druck
- +300°C = -30% ~ Druck
- +400°C = -35% ~ Druck

– Material und Betriebstemperatur der an Anschlußstücken DIN 2353 / ISO 8434-1 verwendeten Dichtungen

NBR (Perbunan® - BAYER)	= -35°C ÷ +100°C	für Stahl (DIN 3859)
FPM (Viton® - DU PONT)	= -25°C ÷ +200°C	für rostfreien Stahl AISI 316 Ti (DIN 17122-W. Nr. 1.4571).

Für die Verschraubungen mit Dichtung befolgen der Anordnungen der NORM DIN 7716 "GUMMI ERZEUGNISSE". Anforderungen an die Lagerung, Reinigung und Wartung.





– Empfohlenes Anzugsmoment MT in Nm

Für Anschlußstücke mit Gewindezapfen, mit Dichtungsprofil FORM B Teil 2 DIN 3852 Teil 2 und mit Flachdichtung Typ GG FORM E DIN 3852 Teil 11.

Reihe	Rohr Ø	GEWINDE - ANZUGSMOMENT					
		Ø Gasgewinde	Form B MT (Nm)	Form E MT (Nm)	Ø Metrisches	Form B MT (Nm)	Form E MT (Nm)
L	6	G 1/8"	25	20	M 10 x 1	25	20
	8	G 1/4"	45	40	M 12 x 1,5	30	30
	10	G 1/4"	45	40	M 14 x 1,5	50	50
	12	G 3/8"	85	80	M 16 x 1,5	80	60
	15	G 1/2"	160	100	M 18 x 1,5	90	80
	18	G 1/2"	105	100	M 22 x 1,5	150	140
	22	G 3/4"	230	200	M 26 x 1,5	240	200
	28	G 1"	390	380	M 33 x 2	400	380
	35	G 1" 1/4	600	500	M 42 x 2	600	500
	42	G 1" 1/2	800	600	M 48 x 2	800	600
S	6	G 1/4"	60	60	M 12 x 1,5	45	45
	8	G 1/4"	60	60	M 14 x 1,5	60	60
	10	G 3/8"	110	90	M 16 x 1,5	95	80
	12	G 3/8"	110	90	M 18 x 1,5	120	100
	14	G 1/2"	170	130	M 20 x 1,5	170	140
	16	G 1/2"	140	130	M 22 x 1,5	190	150
	20	G 3/4"	320	200	M 27 x 2	320	200
	25	G 1"	390	380	M 33 x 2	450	380
	30	G 1" 1/4	600	500	M 42 x 2	600	500
	38	G 1" 1/2	800	600	M 48 x 2	800	600

– Dies hier sind nur ungefähre Drehmomentwerte und sie gelten für die Montage von Stahlrohrverschraubungen mit einer Oberflächenschutzbehandlung wie Galvanisierung derjenigen Bestandteile, welche aus demselben Werkstoff gemacht sind, indem man ein Schmiermittel (oder ein festfressenwidrige Mittel im Fall von Edelstahl: Die Werte werden auf Wunsch angegeben) nach den Hinweisen der Montageanleitungen anwendet.

Diese Werte können sich je nach Werkstoffen, Toleranzen und Oberflächenbehandlungen der zu montierenden Bestandteilen und auch nach den Zusammensetzenmethoden ändern.

– Für Anschlußstücke Typ TN 141 Werte der Serie S verwenden.

– An DIN 2353 / ISO 8434-1-Anschlußstücken verwendete Gewindetypen

- ZYLINDER-GASGEWINDE = UNI EN ISO 228
- KEGLIGES GASGEWINDE = UNI ISO 7/1 (UNI EN ISO 10226/1)
- METRISCHES ZYLINDERGEWINDE = UNI 4535-64
- KEGLIGES METRISCHES GEWINDE = Udin 158
- NPT = ANSI/ASME B.1.20.1 (1983)
- UNF-UN = ANSI/ASME B.1.1 (1989)

– Hermetische Abdichtung bei kegeligen Gewinden

Die kegeligen Gewinde schließen nicht hermetisch dicht. Um eine leckagesichere hermetische Abdichtung zu erzielen, müssen zusätzliche Dichtungselemente eingefügt werden. Gut sind PTFE-Dichtungsbänder (z.B. TEFLON).





TECHNICAL DATA

– Surface finishes for steel couplings (DIN 3859).

Series LL/L/S (Bodies, Rings, Nuts): White passivation treatment Fe/Zn 8-UNI ISO 2081 with trivalent Chrome (free from hexavalent chrome) with sealer in compliance with the European Norm EC 200/53.

– Pressure values indicated in the relative coupling tables in accordance with DIN 2401 STANDARDS

- a) PN rated pressure corresponds to a safety factor of PN x 4 times.
- b) Maximum PE operating pressure corresponds to a safety factor of:
PE x 2,5 times for the complete coupling.
PE x 4 times for the ring pre-assembled on pipe.

The pressure values indicated in the relative coupling tables are understood as the maximum operating pressure values inclusive of peak values during standard operating conditions, with maximum permissible TB (DIN 2401) operating temperatures of:

- 40°C ÷ +120°C for steel (DIN 3859)
- 60°C ÷ + 20°C for AISI 316 Ti stainless steel (DIN 17122-W. No. 1.4571)

With stainless steel, pressure values must be reduced in accordance with increases in the operating temperature:

- + 50°C = - 4% ~ pressure
- +100°C = -10% ~ pressure
- +200°C = -20% ~ pressure
- +300°C = -30% ~ pressure
- +400°C = -35% ~ pressure

– Materials and operating temperatures for DIN 2353 / ISO 8434-1 coupling seals

NBR (Perbunan® - BAYER) = -35°C ÷ +100°C for steel (DIN 3859)
FPM (Viton® - DU PONT) = -25°C ÷ +200°C for AISI 316 Ti stainless steel
(DIN 17122-W. Nr. 1.4571).

**For the fittings with seals attend to the instructions of NORM DIN 7716 “RUBBER PRODUCTS”.
Requirements for storage, cleaning and maintenance.**





– Recommended torque wrench setting MT in Nm

For male stud couplings with DIN 3852 Type B Part 2 type seal and flat GG with DIN 3852 Type E Part 11

Series	Pipe Ø	THREADS – TORQUE WRENCH SETTINGS					
		B.S.P. ThreadØ	Type B MT (Nm)	Type E MT (Nm)	Metric Thread Ø	Type B MT (Nm)	Type E MT (Nm)
L	6	G 1/8"	25	20	M 10 x 1	25	20
	8	G 1/4"	45	40	M 12 x 1,5	30	30
	10	G 1/4"	45	40	M 14 x 1,5	50	50
	12	G 3/8"	85	80	M 16 x 1,5	80	60
	15	G 1/2"	160	100	M 18 x 1,5	90	80
	18	G 1/2"	105	100	M 22 x 1,5	150	140
	22	G 3/4"	230	200	M 26 x 1,5	240	200
	28	G 1"	390	380	M 33 x 2	400	380
	35	G 1" 1/4	600	500	M 42 x 2	600	500
	42	G 1" 1/2	800	600	M 48 x 2	800	600
S	6	G 1/4"	60	60	M 12 x 1,5	45	45
	8	G 1/4"	60	60	M 14 x 1,5	60	60
	10	G 3/8"	110	90	M 16 x 1,5	95	80
	12	G 3/8"	110	90	M 18 x 1,5	120	100
	14	G 1/2"	170	130	M 20 x 1,5	170	140
	16	G 1/2"	140	130	M 22 x 1,5	190	150
	20	G 3/4"	320	200	M 27 x 2	320	200
	25	G 1"	390	380	M 33 x 2	450	380
	30	G 1" 1/4	600	500	M 42 x 2	600	500
	38	G 1" 1/2	800	600	M 48 x 2	800	600

– The torque values given here are only approximate and referring to the assembly of steel fittings with a protective surface treatment of galvanizing of the components made of the same material by using a lubricant (or a special anti-seizure agent in case of stainless steel - values given on request), following the directions of the Assembly Instructions.

Said values can change according to materials employed, tolerances and surface finishing of the assembling components as well as the assembly method.

– Use the values relative to the S series for TN 141 couplings.

– Types of thread for DIN 2353 / ISO 8434-1 couplings

- B.S.P. PARALLEL = UNI EN ISO 228
- B.S.P. TAPER = UNI ISO 7/1 (UNI EN ISO 10226/1)
- METRIC PARALLEL = UNI 4535-64
- METRIC TAPER = DIN 158
- NPT = ANSI/ASME B.1.20.1 (1983)
- UNF-UN = ANSI/ASME B.1.1 (1989)

– Hermetic seals for taper threads

Taper threads are not hermetically sealed. To obtain a watertight hermetic seal additional sealing elements are required such as PTFE sealing tape (e. g.: TEFLON).





DONNEES TECHNIQUES

– Finitions superficielles des raccords en acier (DIN 3859).

Série LL/L/S (Corps, Bagues, Erous): Traitement ZINGUAGE BLANC Fe/Zn 8-UNI ISO 2081 avec CHROME TRIVALENT (exempt de Chrome hexavalent) avec fixateur selon la NORME Européenne 200/53 CE.

– Types de pression indiqués dans les spécifications du tableau des raccords suivant DIN 2401

- a) La pression NOMINALE PN correspond à un facteur de sécurité de: PN x 4 fois.
- b) La pression MAXIMUM d'UTILISATION PE correspond à un facteur de sécurité de:
PE x 2,5 fois pour le raccord complet.
PE x 4 fois pour la bague serrée sur le tube.

Les pressions indiquées dans les spécifications des tableaux des raccords doivent être considérées comme pressions maximales d'utilisation y compris les valeurs de crête dans des conditions NORMALE et à des températures d'utilisation maximales admissibles TB (DIN 2401) de:

-40°C ÷ +120°C pour l'acier (DIN 3859)

-60°C ÷ + 20°C pour l'acier INOX AISI 316 Ti (DIN 17122-W. Nr. 1.4571)

A noter que pour l'acier INOX des réductions de pression par rapport à l'augmentation de la température d'utilisation sont nécessaires.

+ 50°C = - 4% ~ de la pression

+100°C = -10% ~ de la pression

+200°C = -20% ~ de la pression

+300°C = -30% ~ de la pression

+400°C = -35% ~ de la pression

– Matériau et températures d'utilisation des joints utilisés pour les raccords DIN 2353 / ISO 8434-1

NBR (Perbunan® - BAYER) -35°C ÷ +100°C pour l'acier (DIN 3859)

FPM (Viton® - DU PONT) -25°C ÷ +200°C pour l'acier INOX AISI 316 Ti
(DIN 17122-W. Nr. 1.4571).

Pour les raccords avec joints il faut suivre les dispositions de la NORME DIN 7716 "PRODUITS EN CAOUTCHOUC". Condition requise pour l'ammagasinage, nettoyage et entretien.





– Couples de serrage recommandés MT en Nm

Pour les raccords d'embout mâle avec jonc d'étanchéité FORME B DIN 3852 Partie 2 et joint plat de type GG FORME E DIN 3852 Partie11.

Série	Ø Tube	FILETAGES COUPLES SERRAGE					
		Ø Filet Gaz	Forme B MT(Nm)	Forme E MT (Nm)	Ø Filet metrique	Forme B MT (Nm)	Forme E MT (Nm)
L	6	G 1/8"	25	20	M 10 x 1	25	20
	8	G 1/4"	45	40	M 12 x 1,5	30	30
	10	G 1/4"	45	40	M 14 x 1,5	50	50
	12	G 3/8"	85	80	M 16 x 1,5	80	60
	15	G 1/2"	160	100	M 18 x 1,5	90	80
	18	G 1/2"	105	100	M 22 x 1,5	150	140
	22	G 3/4"	230	200	M 26 x 1,5	240	200
	28	G 1"	390	380	M 33 x 2	400	380
	35	G 1" 1/4	600	500	M 42 x 2	600	500
	42	G 1" 1/2	800	600	M 48 x 2	800	600
S	6	G 1/4"	60	60	M 12 x 1,5	45	45
	8	G 1/4"	60	60	M 14 x 1,5	60	60
	10	G 3/8"	110	90	M 16 x 1,5	95	80
	12	G 3/8"	110	90	M 18 x 1,5	120	100
	14	G 1/2"	170	130	M 20 x 1,5	170	140
	16	G 1/2"	140	130	M 22 x 1,5	190	150
	20	G 3/4"	320	200	M 27 x 2	320	200
	25	G 1"	390	380	M 33 x 2	450	380
	30	G 1" 1/4	600	500	M 42 x 2	600	500
	38	G 1" 1/2	800	600	M 48 x 2	800	600

– Les valeurs du moment de torsion sont approximatives et elles s'appliquent au montage des raccords d'acier avec protection de la surface par galvanisation des pièces du même matériau moyennant un lubrifiant (ou bien un antigrippant, s'il s'agit d'acier inox - valeurs données sur demande) selon les instructions de montage. Ces valeurs peuvent changer selon les matériaux utilisés, les tolérances et les finissages de la surface des pièces à souder et aussi selon le méthode de montage.

– Pour les types de raccords TN 141 utiliser des valeurs de la série S.

– Types de filetage utilisés pour les raccords DIN 2353 / ISO 8434-1

- GAZ CYLINDRIQUE = UNI EN ISO 228
- GAZ CONIQUE = UNI ISO 7/1 (UNI EN ISO 10226/1)
- METRIQUE CYLINDRIQUE = UNI 4535-64
- METRIQUE CONIQUE = DIN 158
- NPT = ANSI/ASME B.1.20.1 (1983)
- UNF-UN = ANSI/ASME B.1.1 (1989)

– Etanchéité filetages coniques

Les filetages coniques ne sont étanchés. Pour obtenir une étanchéité à l'épreuve de toute perte, des éléments détanchéité supplémentaires sont nécessaires. A ce propos, les ruban détanchéité PTFE sont très efficaces (es. TEFLON).





- Estremità filettate - Einschraubgewinde Feingewinde - Thread coupling - Unions filetées

Perno filettato forma B
DIN 3852 Foglio 1-2
Tenuta mediante spigolo di incision

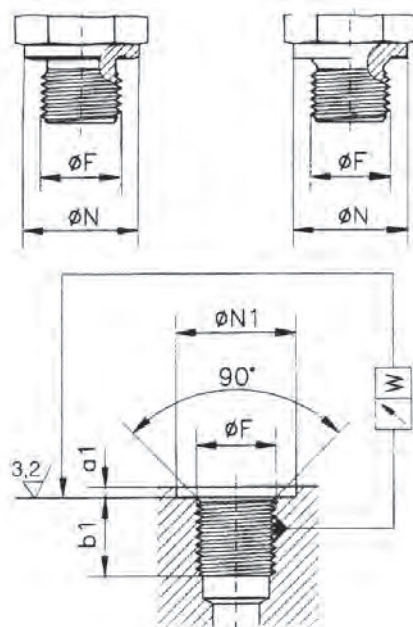
Einschraubzapfen Form B
DIN 3852 Teil 1-2
Abdichtung durch Dichtkante

Male stud, form B
DIN 3852, Part 1-2
metal to metal seal

Implantation, forme B
DIN 3852, Partie 1-2
Etanchéité par arrêt métal

Foro filettato forma X
secondo DIN 3852 Foglio 1-2
(per filetti d'avvitamento cilindrico)

Einschraubloch Form X
DIN 3852 Teil 1-2
(für zylindrische Einschraubzapfen)



Perno filettato forma A
DIN 3852 Foglio 2
Guarnizione secondo DIN 7603

Einschraubzapfen Form A
DIN 3852 Teil 2
Dichtung nach DIN 7603

Male stud, form A
DIN 3852, Part 2
seal to DIN 7603 standards

Implantation, forme A
DIN 3852, Partie 2
Joint suivant DIN 7603

Port form X
to DIN 3852, Part 1-2
(for parallel stud thread)

Trou taraudé forme X
selon DIN 3852, Partie 1-2
(pour filetage mâle cylindrique)

Filettatura gas cilindrica - Whitworth - Rohrgewinde zylindrisch
Thread B.S.P. parallel - Filetage gaz cylindrique

Ø F	+0,4 Ø N1	Ø N	a1 MAX	b1 MIN	W
G 1/8"-28	15	14	1	8	0,1
G 1/4"-19	20	18	1,5	12	0,1
G 3/8"-19	23	22	2	12	0,1
G 1/2"-14	28	26	2,5	14	0,1
G 3/4"-14	33	32	2,5	16	0,2
G 1" -11	41	39	2,5	18	0,2
G 1" 1/4-11	51	49	2,5	20	0,2
G 1" 1/2-11	56	55	2,5	22	0,2

* Classe di tolleranza (A) valida per filettature maschio
* Toleranzklasse (A) gültig nur für Gewindezapfen
* Tolerance class (A) is only valid for male threads
* Classe de tolérance (A) valable seulement pour filetages mâle

Filettatura metrica cilindrica - Metrisches Feingewinde zylindrisch
Thread metric parallel - Filetage métrique cylindrique

Ø F	+0, Ø N1	Ø N	a1 MAX	b1 MIN	W
M 10 x 1	15	14	1	8	0,1
M 12 x 1,5	18	17	1,5	12	0,1
M 14 x 1,5	20	19	1,5	12	0,1
M 16 x 1,5	23	21	1,5	12	0,1
M 18 x 1,5	25	23	2	12	0,1
M 20 x 1,5	27	25	2	14	0,1
M 22 x 1,5	28	27	2,5	14	0,1
M 26 x 1,5	33	31	2,5	16	0,2
M 27 x 2	33	32	2,5	16	0,2
M 33 x 2	41	39	2,5	18	0,2
M 42 x 2	51	49	2,5	20	0,2
M 48 x 2	56	55	2,5	22	0,2



- Estremità filettate - Einschraubgewinde Feingewinde - Thread coupling - Unions filetés

Perno filettato forma E
DIN 3852 Foglio 11
Tenuta mediante guarnizione

Einschraubzapfen Form E
DIN 3852 Teil 11
Dichtheit durch Dichtung.

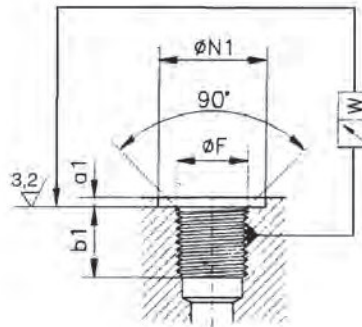


Male stud, form E
DIN 3852, Part 11
Packing-ensured tightness.

Implantation, forme E
DIN 3852, Partie 11
Étanchéité par garniture.

Foro filettato forma X
secondo DIN 3852 Foglio 1-2
(per filetti d'avvitamento cilindrico)

Einschraubloch Form X
DIN 3852 Teil 1-2
(für zylindrische Einschraubzapfen)



Port form X
to DIN 3852, Part 1-2
(for parallel stud thread)

Trou taraudé forme X
selon DIN 3852, Partie 1-2
(pour filetage mâle cylindrique)

Filettatura gas cilindrica - Whitworth - Rohrgewinde zylindrisch
Thread B.S.P. parallel - Filetage gaz cylindrique

Filettatura metrica cilindrica - Metrisches Feingewinde zylindrisch
Thread metric parallel - Filetage métrique cylindrique

Ø F	+0,4 Ø N1	Ø N	a1 MAX	b1 MIN	W
G 1/8"-28	15	13,9	1	8	0,1
G 1/4"-19	20	18,9	1,5	12	0,1
G 3/8"-19	23	21,9	2	12	0,1
G 1/2"-14	28	26,9	2,5	14	0,1
G 3/4"-14	33	31,9	2,5	16	0,2
G 1" -11	41	39,9	2,5	18	0,2
G 1" 1/4-11	51	49,9	2,5	20	0,2
G 1" 1/2-11	56	54,9	2,5	22	0,2

Ø F	+0,4 Ø N1	Ø N	a1 MAX	b1 MIN	W
M 10 x 1	15	13,9	1	8	0,1
M 12 x 1,5	18	16,9	1,5	12	0,1
M 14 x 1,5	20	18,9	1,5	12	0,1
M 16 x 1,5	23	21,9	1,5	12	0,1
M 18 x 1,5	25	23,9	2	12	0,1
M 20 x 1,5	27	25,9	2	14	0,1
M 22 x 1,5	28	26,9	2,5	14	0,1
M 26 x 1,5	33	31,9	2,5	16	0,2
M 27 x 2	33	31,9	2,5	16	0,2
M 33 x 2	41	39,9	2,5	18	0,2
M 42 x 2	51	49,9	2,5	20	0,2
M 48 x 2	56	54,9	2,5	22	0,2

* Classe di tolleranza (A) valida per filettature maschio

* Toleranzklasse (A) gültig nur für Gewindezapfen

* Tolerance class (A) is only valid for male threads

* Classe de tolérance (A) valable seulement pour filetages mâle



- Estremità filettate - Einschraubgewinde Feingewinde - Thread coupling - Unions filetés

Perno filettato forma C
DIN 3852 Foglio 1-2
Tenuta mediante filetto conico

Einschraubzapfen Form C
DIN 3852 Teil 1-2
Abdichtung durch Kegelfgewinde

Male stud, form C
DIN 3852, Part 1-2
taper thread

Implantation, forme C
DIN 3852, Partie 1-2
étanchéité par filetage conique

Foro filettato forma Z
secondo DIN 3852 Foglio 1-2
(solo per filetti d'avvitamento conici)

Einschraubloch Form Z
DIN 3852 Teil 1-2
(für kegelige Einschraubzapfen)

Port form Z
to DIN 3852, Part 1-2
(for taper stud thread only)

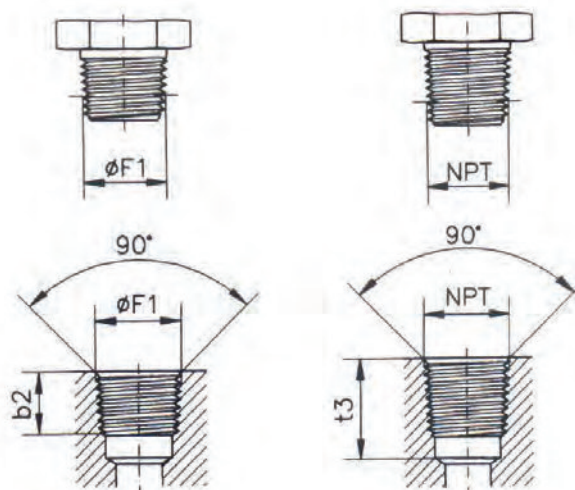
Trou taraudé forme Z
selon DIN 3852, Partie 1-2
(exclusivement pour filetage mâle conique)

Filettatura gas conica
Whitworth-Rohrgewinde kegelig
Thread B.S.P. taper
Filetage gaz conique

Filettatura metrica conica
Metrisches Feingewinde kegelig
Thread metric taper
Filetage métrique conique

Filettatura NPT
NPT Gewinde
NPT thread
Filetage NPT

Perno filettato NPT
Einschraubzapfen NPT
Male stud NPT
Filetage NPT



Foro filettato NPT
Einschraubloch NPT
Port NPT
Taraudage NPT

	Ø F1	b2 MIN
R	1/8"-28 CON.	5,5
R	1/4"-19 CON.	8,5
R	3/8"-19 CON.	8,5
R	1/2"-14 CON.	10,5
R	3/4"-14 CON.	13
R	1" -11 CON.	14,5
R	1" 1/4-11 CON.	17
R	1" 1/2-11 CON.	17

	Ø F1	b2 MIN
M	8 x 1 CON.	5,5
M	10 x 1 CON.	5,5
M	12 x 1,5 CON.	8,5
M	14 x 1,5 CON.	8,5
M	16 x 1,5 CON.	8,5
M	18 x 1,5 CON.	8,5
M	20 x 1,5 CON.	10,5
M	22 x 1,5 CON.	10,5

	NPT	t3 MIN
	1/8" - 27 NPT	11,6
	1/4" - 18 NPT	16,4
	3/8" - 18 NPT	17,4
	1/2" - 14 NPT	22,6
	3/4" - 14 NPT	23,1
	1" - 11,5 NPT	27,8
	1" 1/4 - 11,5 NPT	28,3
	1" 1/2 - 11,5 NPT	28,3



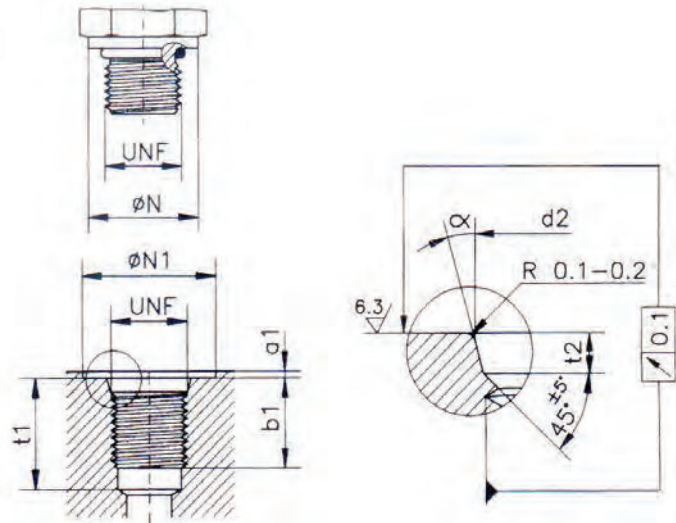
– Estremità filettate - Einschraubgewinde Feingewinde - Thread coupling - Unions filetées

Perno filettato UNF-UN-2A
con guarnizione O-Ring (SAE J 514)

Einschraubzapfen UNF-UN-2A
mit O-Ring Dichtung (SAE J 514)

Male stud UNF-UN-2A
for O-Ring sealing (SAE J 514)

Filetage UNF-UN-2A avec étanchéité
par joint torique (SAE J 514)



Foro filettato UNF-UN-2B
per guarnizione O-Ring (SAE J 514)

Einschraubloch UNF-UN-2B
mit O-Ring Dichtung (SAE J 514)

Port UNF-UN-2B
for O-Ring sealing (SAE J 514)

Taraudage UNF-UN-2B pour étanchéité
par joint torique (SAE J 514)

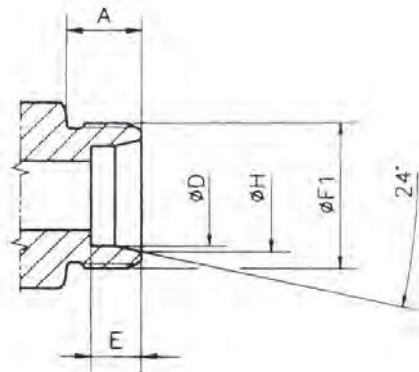
Filettatura UNF/UN
UNF/UN-Gewinde
UNF/UN thread
Filetage: UNF/UN

UNF	b1 MIN	Ø N MIN	+0,1 d2	+0,3 t2	t1 MIN	±1° α	Ø N1 MIN	a1 MAX
7/16 - 20 UNF	12	14,4	12,4	2,4	14	12°	21	1
9/16 - 18 UNF	13	17,6	15,6	2,5	16	12°	26	1
3/4 - 16 UNF	15	22,3	20,6	2,6	18	15°	32	1,5
7/8 - 14 UNF	17	25,5	23,9	2,6	20	15°	35	1,5
1"1/16 - 12 UN	20	31,9	29,2	3,3	24	15°	42	1,5
1"5/16 - 12 UN	20	38,2	35,5	3,3	24	15°	50	2
1"5/16 - 12 UN	20	47,7	43,5	3,4	24	15°	60	2,5



- Estremità filettate - Einschraubgewinde Feingewinde - Thread coupling - Unions filetés

- MISURE COLLEGAMENTO TUBO (Attacco filettato TN 87)
- ROHR-ANSCHLUßMAßE (Einschraubgewinde TN 87)
- TUBE CONNECTION DIMENSIONS (Threaded coupling TN 87)
- DIMENSIONS DE COMPLEMENT TUBE (Union fileté TN 87)



Filettatura metrica cilindrica - Metrisches Feingewinde zylindrisch
Thread metric parallel - Filetage métrique cylindrique

Serie Reihe Series Série	Ø Tube-Rohr Tube-Tube Ø D	Ø F1	A	E	Ø H
LL	4	M 8 x 1	8	4	5
	5	M 10 x 1	8	5,5	6,5
	6	M 10 x 1	8	5,5	7,5
	8	M 12 x 1	9	5,5	9,5
	10	M 14 x 1	9	5,5	11,5
	12	M 16 x 1	9	6	13,5
L	6	M 12 x 1,5	10	7	8,1
	8	M 14 x 1,5	10	7	10,1
	10	M 16 x 1,5	11	7	12,3
	12	M 18 x 1,5	11	7	14,3
	15	M 22 x 1,5	12	7	17,3
	18	M 26 x 1,5	12	7,5	20,3
	22	M 30 x 2	14	7,5	24,3
	28	M 36 x 2	14	7,5	30,3
	35	M 45 x 2	16	10,5	38
S	6	M 14 x 1,5	12	7	8,1
	8	M 16 x 1,5	12	7	10,1
	10	M 18 x 1,5	12	7,5	12,3
	12	M 20 x 1,5	12	7,5	14,3
	14	M 22 x 1,5	14	8	16,3
	16	M 24 x 1,5	14	8,5	18,3
	20	M 30 x 2	16	10,5	22,9
	25	M 36 x 2	18	12	27,9
	30	M 42 x 2	20	13,5	33
	38	M 52 x 2	22	16	41

**ISTRUZIONI
ANWEISUNGEN
INSTRUCTIONS
INSTRUCTIONS**




**Raccordi ad anello DIN 2353
Rohrverschraubungen nach DIN 2353
Ring fittings to DIN 2353
Raccords a manchons DIN 2353**

**istruzioni di montaggio
montageanleitung
fitment instructions
instructions de montage**

MONTAGGIO DIRETTO SUL CORPO DEL RACCORDO PER TUBI IN ACCIAIO - DIREKTMONTAGE IN VERSCHRAUBUNGSSTUTZEN FÜR STAHLROHRE - DIRECT CONNECTION TO THE BODY OF THE UNION FOR STEEL PIPES - MONTAGE DIRECT SUR LE CORPS DU RACCORD POUR TUBES EN ACIER

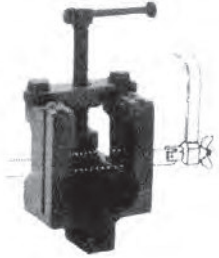
1. Preparazione interna ed esterna del tubo - Interne und externe Rohrvorbereitung - Preparing the inside and outside of the pipe - Préparation interne et externe du tube

1.1




- Tagliare il tubo ad angolo retto. È ammesso uno scostamento massimo di 0,5° rispetto all'asse del tubo.
- Das Rohr rechtwinklig absägen. Die max. zulässige Abweichung von der Rohrachse beträgt 0,5°.
- Cut the pipe at right angle. A maximum variation of 0.5° in relation to the pipe axis is permitted.
- Couper le tube à angle droit. Un écart maximum de 0.5° est autorisé par rapport à l'axe du tube.

1.2



- Il taglio del tubo ad angolo retto è facilitato utilizzando un seghetto a mano e l'apposito attrezzo.
- Das rechtwinklige Zusägen des Rohrs wird durch die Verwendung einer Handsäge und der entsprechenden Vorrichtung erleichtert.
- It is easier to cut the pipe at a right angle if a hacksaw is used with the special tool.
- La coupe du tube à angle droit est facilitée en utilisant une scie manuelle et l'outil spécifique.
- **ATTENZIONE:** Non utilizzare TAGLIATUBI o TRONCATRICI che presentano tubi tagliati con abbondanti sbavature ed un taglio obliquo. Difformità all'estremità dei tubi (tubi troncati o sbavati male) riducono la durata e la tenuta del raccordo.
- **ACHTUNG:** Rohrschneider oder Abstechmaschine bitte nicht verwenden, denn dabei entstehen Rohre mit starken Graten und schrägem Schnitt. Verformungen des Rohrendes (schlecht abgestochene oder entgratete Rohre) reduzieren Lebensdauer und Dichtheit der Verschraubung.
- **CAUTION:** Never use pipe cutters or cut-off saws which leave the pipe ends with abundant burrs and slanted cuts. Pipe ends with burrs or incorrect angles reduce the lifetime and sealing efficiency of the union.
- **ATTENTION:** Ne pas utiliser de COUPE-TUBES ou de TRONCONNEUSES présentant une coupe imprécise ou un manque d'équerre. La déformation de l'extrémité des tubes (tubes tronçonnés ou présentant des bavures importantes) réduit la tenue et l'étanchéité des raccords.

1.3



- Sbavare leggermente il tubo all'interno ed all'esterno mantenendo il piano di appoggio (smusso max 0,2x45°).
- Das Rohr innen und außen leicht entgraten, wobei die Auflagefläche erhalten bleiben muß (max. Abschrägung 0,2x45°).
- Deburr the inside and outside of the pipe slightly, without damaging the mating surface (max. bevel 0,2x45°).
- Ebavurer légèrement le tube à l'intérieur et à l'extérieur en maintenant le plan d'appui (chanfrein maxi 0,2 pour 45°).
- **ATTENZIONE:** In caso di utilizzo di tubi con spessore sottile sono da utilizzare gli anelli di rinforzo TN 80 (vedere punto 15.3).
- **ACHTUNG:** Bei Verwendung dünnwandiger Rohre müssen die Verstärkungsringe TN 80 (siehe Punkt 15.3) verwendet werden.
- **CAUTION:** If using thin-wall pipes, the reinforcing rings TN 80 must be used (see point 15.3).
- **ATTENTION:** En cas d'utilisation de tubes à paroi mince, utiliser les fourrures de renforcement du tube TN 80 (cf. 15.3).

2. Preparazione dei raccordi (LUBRIFICAZIONE) - Vorbereitung der Verschraubungen (Schmierung) - Preparing the unions (Lubrication) - Préparation des raccords (LUBRIFICATION)

2.1



- Oleare l'anello TD 88, il filetto del dado TN 81, la sede conica ed il filetto del raccordo.
- Den Ring TD 88, das Gewinde der Mutter TN 81, den Konus und das Verschraubungsgewinde einölen.
- Oil the TD 88 ring, the thread of the nut TN 81, the tapered seat and the thread of the union.
- Huiler la bague coupante TD88, le filetage de l'écrou TN 81, le cône ainsi que le filetage du raccord.

2.2



- Infilare il dado TN 81 e l'anello TD 88 fino all'estremità del tubo.
- Die Mutter TN 81 und den Ring TD 88 bis zum Rohrende schieben.
- Insert the nut TN 81 and the ring TD 88 until they fit against the end of the pipe.
- Introduire l'écrou TN 81 et la bague coupante TD 88 sur le tube.

2.3

- Infilare la testa dell'anello TD 88 verso il filetto del dado TN 81.
- Die Kopfseite des Ringes TD 88 gegen das Gewinde der Mutter TN 81 schieben.
- Fit the head of the ring TD 88 facing towards the thread of the nut TN 81.
- Introduire la tête de la bague coupante TD 88 vers le filetage de l'écrou TN 81.
- ATTENZIONE: Non invertire il senso di installazione dell'anello TD 88.
- ACHTUNG: Die Montagerichtung des Ringes darf nicht vertauscht werden.
- CAUTION: The ring TD 88 must always be fitted in the correct direction.
- ATTENTION: Ne pas inverser la bague coupante TD 88.

3. Montaggio per avvitamento - Drehwegbezogene Montage - Screw connection - Montage par vissage.

3.1



- Inserire il tubo fino al suo arresto nel raccordo e serrare manualmente il dado TN 81 fino al totale avvitamento.
- Das Rohr bis zum Anschlag in die Verschraubung einführen und die Mutter TN 81 von Hand vollständig anziehen.
- Insert the pipe into the union until it reaches the stop and fully tighten the nut TN 81 by hand.
- Introduire le tube dans le raccord jusqu'à butée et serrer manuellement l'écrou TN 81 jusqu'au serrage complet.
- ATTENZIONE: Il tubo deve appoggiare completamente alla sede del raccordo altrimenti non avviene l'esatta incisione dell'anello TD 88.
- ACHTUNG: Das Rohr muß ganz auf dem Anschlag in der Verschraubung anlehnen, andernfalls wird der Ring TD 88 nichtexakt ainschneiden.
- CAUTION: The pipe must rest completely against the seat in the union; otherwise, the correct cut will not be made in the ring TD 88.
- ATTENTION: Le tube doit appuyer complètement contre le siège du raccord. Dans le cas contraire, le setissage de la bague coupante TD 88 est imprécis.

3.2



- Serrare il dado TN 81 per circa 1,5 giri. Verificare che il tubo non giri con il dado TN 81.
- Per controllare l'esatto serraggio contrassegnare il dado TN 81 ed il tubo.
- Die Mutter TN 81 um etwa 1,5 Umdrehungen anziehen. (überprüfen, daß sich das Rohr nicht mit der Mutter TN 81 dreht).
- Zur Überprüfung der genauen Montage die Mutter TN 81 und das Rohr markieren.
- Tighten the nut TN 81 by about one and a half turns. Check that the pipe does not turn with the nut TN 81.
- To check that tightening takes place correctly, mark the nut TN 81 and the pipe.
- Serrer l'écrou TN 81 d'environ 1 tour et demi. Contrôler que le tube ne tourne pas avec l'écrou TN 81.
- Pour contrôler l'exactitude du serrage, mettre un repère sur le tube et l'écrou TN 81.

4. Controllo - Kontrolle - Checking - Contrôle

4.1

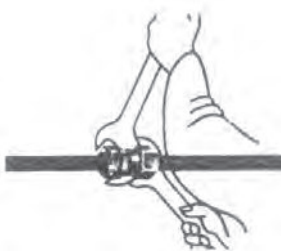


- Svitare il dado TN 81 e controllare l'uniformità dell'incisione sul tubo che forma un collarino di materiale davanti al primo bordo tagliente dell'anello TD 88. L'anello può girare sul tubo. In caso l'incisione non fosse uniforme ripetere l'operazione con un ulteriore serraggio.
- Die Mutter TN 81 lösen und den gleichmäßigen Einschnitt am Rohr kontrollieren, der einen schmalen Materialaufwurf vor der ersten Schnittkante bilden muß. Der Ring darf sich auf dem Rohr drehen. Sollte der Schnitt nicht gleichmäßig sein, muß der Vorgang durch erneutes Anziehen wiederholt werden.
- Unscrew the nut TN 81 and check that the incision on the pipe is uniform; it must form a collar of material in front of the first cutting edge of the ring TD 88. The ring may turn on the pipe. If the cut is not uniform, repeat the operation, tightening further.
- Desserrer l'écrou TN 81 et contrôler l'uniformité du sertissage sur le tube qui forme un écrouissage régulier devant le bord coupant de la bague coupante TD 88. La bague coupante peut tourner sur le tube. Si le sertissage n'est pas uniforme, répéter l'opération en serrant à nouveau.

- ATTENZIONE: Le estremità dei tubi smontate vanno rimontate sullo stesso raccordo usato per il serraggio.
- ACHTUNG: Die abmontierten Rohrenden müssen wieder auf dieselbe Verschraubung montiert werden, die bei der ersten Montage verwendet wurde.
- CAUTION: The ends of dismantled pipes must be refitted to the same unions used for the tightening procedure.
- ATTENTION: Remonter les extrémités de tube démontées sur le même raccord utilisé pour le serrage.

5. Rimontaggio - Erneute Montage - Reassembly - Remontage

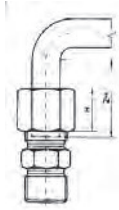
5.1



- Dopo ogni smontaggio del collegamento del tubo si deve riavvitare saldamente il dado TN 81 sul raccordo come nel primo montaggio (utilizzando la stessa forza) sostenendo con la seconda chiave il raccordo.
- Nach jedem Lösen der Rohrverbindung muß die Mutter TN 81 wieder auf der Verschraubung angezogen werden, wie bei der ersten Montage (mit gleichem Kraftaufwand), wobei die Verschraubung mit Hilfe eines zweiten Schlüssels zu stützen ist.
- Whenever the pipe connections are dismantled, the nut TN 81 must be screwed tightly onto the union as during first installation (using the same force), supporting the union with a second spanner.
- Après chaque démontage du raccordement du tube, resserrer fortment l'écrou TN 81 sur le raccord comme lors du premier montage (utiliser la même force) et utiliser une deuxième clé pour maintenir le raccord.

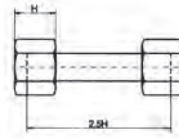
6. Lunghezza minima dei tubi - Mindestrohrlänge - Minimum pipe length - Longueur minimale des tubes

6.1



- Lunghezza minima del tubo diritto nelle curve: almeno 2 volte l'altezza del dado TN 81 (H).
- Mindestrohrlänge des geraden Rohrendes bei Kurven 2x die Höhe der Mutter TN 81 (H)
- Minimum length of straight pipe in elbows; at least twice the thickness of the nut TN 81 (H).
- Longueur minimale du tube droit dans les coudes: au moins deux fois la hauteur de l'écrou TN 81 (H).

6.2



- Lunghezza minima del tubo tra due raccordi: almeno 2,5÷3 volte l'altezza del dado TN 81 (H).
- Mindestrohrlänge zwischen zwei Verschraubungen: 2,5÷3 mal die Höhe der Mutter TN 81 (H).
- Minimum length of the pipe between two unions: at least 2.5÷3 times the thickness of nut TN 81 (H).
- Longueur minimale du tube entre les deux raccords: au moins 2,5÷3 fois la hauteur de l'écrou TN 81 (H).

- ATTENZIONE: Il tratto di tubo diritto nelle curve (2H) non deve presentare differenze di circolarità e di rettilineità tali da superare le tolleranze dimensionali del tubo secondo DIN 2391.
- ACHTUNG: Das gerade Rohrende bei den Kurven (2H) darf keine Rundungen- oder Geradlinigkeitsabweichungen aufweisen, die die Maßtoleranzen nach DIN 2391 überschreiten.
- CAUTION: The straight section of pipe in elbows (2H) must not show any differences in roundness or straightness which exceed the dimensional tolerances of the pipe under DIN 2391.
- ATTENTION: La longueur de tube droit entre les coudes (2H) ne doit pas présenter des différences de rotundité et d'alignement dépassant les tolérances de dimension du tube conformément à la norme DIN 2391.

MONTAGGIO CON ATTREZZO DI PREMONTAGGIO TN 195 (e successivo serraggio finale sul raccordo) - MONTAGE MIT VORMONTAGESTUTZEN TN 195 (und anschließende Endmontage auf der Verschraubung) - CONNECTION WITH THE PREFITTING TOOL TN 195 (and subsequent final tightening on the union) - MONTAGE AVEC BLOC DE PRÈ-MONTAGE TN 195 (est serrage final sur le raccord)

7. Controllo dell'attrezzo di premontaggio TN 195 - Überprüfen des Vormontagesstutzens TN 195 - Checking the prefitting tool TN 195 - Contrôle du bloc de pré-montage TN 195

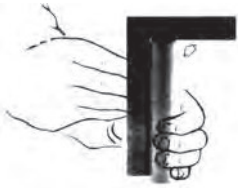
7.1



- La sede conica dell'attrezzo di premontaggio TN 195 è soggetta ad usura e per questo deve essere controllata ad intervalli regolari (dopo il 50° montaggio) con l'apposito calibro conico TN 196 per verificare la conicità.
 - Der Konus des Vormontagesstutzens unterliegt dem Verschleiß und muß deshalb (nach der 50. Montage) in regelmäßigen Zeitabständen mit der Konuslehre TN 196 kontrolliert werden, um die Kegeligkeit zu überprüfen.
 - The tapered seat of the prefitting tool TN 195 is subject to wear, so it must be checked at regular intervals (after the 50th fitting procedure) using the specific tapered gauge TN 196, to ensure that its taper is correct.
 - Le cône du bloc de pré-montage TN 195 est sujet à l'usure et doit donc être contrôlé avec une fréquence régulière (après le 50e montage) à l'aide du calibre conique TN 196 afin d'en vérifier la conicité.
- ATTENZIONE: Gli attrezzi di premontaggio TN 195 fuori tolleranza vanno sostituiti per evitare montaggi errati. Controllare visivamente il cono per accertare eventuali rigature o altre anomalie non riscontrabili con il calibro conico TN 196.
 - ACHTUNG: Vormontagesstutzen TN 195 deren Werte nicht innerhalb der Toleranz liegen, müssen ersetzt werden, um falsche Montagen zu vermeiden. Außerdem ist der Konus einer Sichtprüfung zu unterziehen, um Rillen oder sonstige Fehler festzustellen, die mit der Konuslehre TN 196 nicht erkennbar sind.
 - CAUTION: All TN 195 prefitting tools which are out of tolerance must be replaced to avoid fitting errors. Make a visual check on the taper for any scoring or other anomalies which the tapered gauge TN 196 will not detect.
 - ATTENTION: Les blocs de pré-montage TN 195 hors tolérance doivent être remplacés afin d'éviter des montages erronés. Contrôler le cône afin de détecter les rayures éventuelles ou autres anomalies qui ne peuvent pas être décelées avec le calibre conique TN 196.

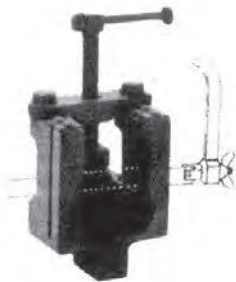
8. Preparazione interna ed esterna del tubo - Interne und externe Rohrvorbereitung - Preparing the inside and outside of the pipe - Préparation interne et externe du tube

8.1



- Tagliare il tubo ad angolo retto. È ammesso uno scostamento massimo di 0,5° rispetto all'asse del tubo.
- Das Rohr rechtwinklig absägen. Die max. zulässige Abweichung von der Rohrachse beträgt 0,5°.
- Cut the pipe at right angle. A maximum variation of 0.5° in relation to the pipe axis is permitted.
- Couper le tube à angle droit. Un écart maximum de 0.5° est autorisé par rapport à l'axe du tube.

8.2



- Il taglio del tubo ad angolo retto è facilitato utilizzando un seghetto a mano e l'apposito attrezzo.
- Das rechtwinklige Zusägen des Rohrs wird durch die Verwendung einer Handsäge und der entsprechenden Vorrichtung erleichtert.
- It is easier to cut the pipe at a right angle if a hacksaw is used with the special tool.
- La coupe du tube à angle droit est facilitée en utilisant une scie manuelle et l'outil spécifique.
- **ATTENZIONE:** Non utilizzare TAGLIATUBI o TRONCATRICI che presentano tubi tagliati con abbondanti sbavature ed un taglio obliquo. Difformità all'estremità dei tubi (tubi troncati o sbavati male) riducono la durata e la tenuta del raccordo.
- **ACHTUNG:** Rohrschneider oder Abstechmaschine bitte nicht verwenden, denn dabei entstehen Rohre mit starken Graten und schrägem Schnitt. Verformungen des Rohrendes (schlecht abgestochene oder entgratete Rohre) reduzieren Lebensdauer und Dichtheit der Verschraubung.
- **CAUTION:** Never use pipe cutters or cut-off saws which leave the pipe ends with abundant burrs and slanted cuts. Pipe ends with burrs or incorrect angles reduce the lifetime and sealing efficiency of the union.
- **ATTENTION:** Ne pas utiliser de COUPE-TUBES ou de TRONCONNEUSES présentant une coupe imprécise ou un manque d'équerre. La déformation de l'extrémité des tubes (tubes tronçonnés ou présentant des bavures importantes) réduit la tenue et l'étanchéité des raccords.

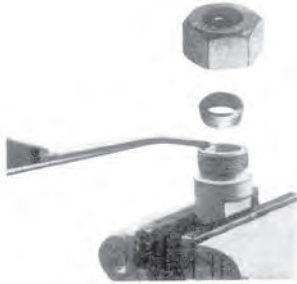
8.3



- Sbavare leggermente il tubo all'interno ed all'esterno mantenendo il piano di appoggio (smusso max 0,2x45°).
- Das Rohr innen und außen leicht entgraten, wobei die Auflagefläche erhalten bleiben muß (max. Abschrägung 0,2x45°).
- Deburr the inside and outside of the pipe slightly, without damaging the mating surface (max. bevel 0,2x45°).
- Ebavurer légèrement le tube à l'intérieur et à l'extérieur en maintenant le plan d'appui (chanfrein maxi 0,2 pour 45°).
- **ATTENZIONE:** In caso di utilizzo di tubi con spessore sottile sono da utilizzare gli anelli di rinforzo TN 80 (vedere punto 15.3)
- **ACHTUNG:** Bei Verwendung dünnwandiger Rohre müssen die Verstärkungsringe TN 80 (siehe Punkt 15.3) verwendet werden.
- **CAUTION:** If using thin-wall pipes, the reinforcing rings TN 80 must be used (see point 15.3).
- **ATTENTION:** En cas d'utilisation de tubes à paroi mince, utiliser les fourrures de renforcement du tube TN 80 (cf. 15.3).

9. Preparazione dei raccordi (LUBRIFICAZIONE) - Vorbereitung der Verschraubung (Schmierung) - Preparing the unions (LUBRICATION) - Préparation des raccords (LUBRIFICATION)

9.1



- Oleare l'anello TD 88, il filetto del dado TN 81, la sede conica ed il filetto dell'attrezzo di premontaggio. **Per i raccordi in acciaio inossidabile per la lubrificazione dell'anello TD 88, il filetto del dado TN 81, la sede conica ed il filetto dell'attrezzo di premontaggio USARE TASSATIVAMENTE UN ANTIGRIPPANTE (esempio Molyguard - Vanguard).**
- Den Ring TN 88, das Gewinde der Mutter TN 81, den Konus und das Gewinde des Vormontagesetzens einölen. **Bei Edelstahl-Verschraubungen schmieren Sie den Ring TD 88, das Gewinde der Mutter TN 81, den Konus und das Gewinde des Vormontagesetzens unbedingt mit einem Frassschutzmittel (z.B. Molyguard - Vanguard).**
- Oil the ring TD 88, the thread of the nut TN 81, the tapered seat and the thread of the prefitting tool. **For stainless steel unions, the ring TD 88, the thread of the nut TN81, the tapered seat and the thread of the prefitting tool must be lubricated using an anti-seizing product (e.g. Molyguard - Vanguard)**
- Huiler la bague coupante TD 88, le filetage de l'écrou TD 81, le cône et le filetage du bloc de pré-montage. **Pour les raccords en acier inoxydable et pour la lubrification de la bague coupante TD 88, du filetage de l'écrou TD 81, du cône et du filetage du bloc de pré-montage, UTILISER IMPÉRATIVEMENT UN ANTIGRIPPANT (par exemple Monlyguard - Vanguard).**

- * **Per montaggi di serie di tubi in acciaio inossidabile nonché per diametri grossi (oltre il 20S) e per tutti i raccordi tubici TN 119-120-121-126-132 il raccordo va premontato TASSATIVAMENTE nell'apposito attrezzo TN 195.**
- * **Bei Serienmontagen, Montage von Edelstahl-Rohren bei großen Durchmesser (über 20S), sowie bei allen Rohrverschraubungen TN 119-120-121-126-132, muß die Verschraubung unbedingt in dem Vormontagesetzten TN 195 vormontiert werden.**
- * **For standard fitting of stainless steel pipes and for large diameters (over 20S), and for all TN 119-120-121-126-132, pipe unions, the union MUST be prefitted in the special TN 195 tool.**
- * **Pour le montage en série de tubes en acier inoxydable ainsi que pour les diamètres importants (plus de 20S) et pour les raccords TN 119-120-121-126-132, prémonter IMPÉRATIVEMENT le raccord tubulaires dans le bloc TN 195.**

9.2

- Infilare il dado TN 81 e l'anello TD 88 fino all'estremità del tubo.
- Die Mutter TN 81 und den Ring TD 88 bis zum Rohrende schieben.
- Insert the nut TN 81 and the ring TD 88 until they fit against the end of the pipe.
- Introduire l'écrou TN 81 et la bague coupante TD 88 sur le tube.

9.3



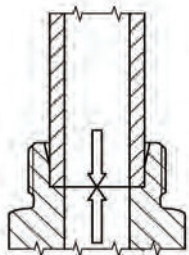
- Infilare la testa dell'anello TD 88 verso il filetto del dado TN 81.
 - Die Kopfseite des Ringes TD 88 gegen das Gewinde der Mutter TN 81 schieben.
 - Fit the head of the ring TD 88 facing towards the thread of the nut TN 81.
 - Introduire la tête de la bague coupante TD 88 vers le filetage de l'écrou TN 81.
-
- **ATTENZIONE:** Non invertire il senso di installazione dell'anello TD 88.
 - **ACHTUNG:** Die Montagerichtung des Ringes darf nicht vertauscht werden.
 - **CAUTION:** The ring TD 88 must always be fitted in the correct direction.
 - **ATTENTION:** Ne pas inverser la bague coupante TD 88.

10. Premontaggio - Vormontage - Prefitting - Pré-montage

10.1



- Inserire il tubo fino al suo arresto nell'attrezzo TN 195 e serrare manualmente il dado TN 81 fino al totale avvitamento.
- Das Rohr bis zum Anschlag in den Vormontagestutzen TN 195 einführen und die Mutter TN 81 von Hand vollständig anziehen.
- Insert the pipe into the tool TN 195 until it reaches the stop and fully tighten the nut TN 81 by hand.
- Introduire le tube dans le bloc de pré-montage jusqu'au butée et serrer manuellement l'écrou TN 81 jusqu'au serrage complet.



- **ATTENZIONE:** Il tubo deve appoggiare completamente alla sede dell'attrezzo TN 195 altrimenti non avviene l'esatta incisione dell'anello TD 88.
- **ACHTUNG:** Das Rohr muß ganz am Anschlag im Innenkonus des Vormontagestutzens TN 195 anlehnen, andernfalls wird der Ring TD 88 nicht exakt einschneiden.
- **CAUTION:** The pipe must rest completely against the seat in the tool TN 195; otherwise, the correct cut will not be made in the ring TD 88.
- **ATTENTION:** Le tube doit appuyer complètement contre le siège du bloc TN 195. Dans le cas contraire, le presertissage de la bague coupante TD 88 est imprécis.

10.2



- Serrare il dado TN 81 per circa 1 giro. Verificare che il tubo non giri con il dado TN 81. Per controllare l'esatto serraggio contrassegnare il dado TN 81 ed il tubo.
 - Die Mutter TN 81 um etwa 1 Umdrehung anziehen und überprüfen, daß sich das Rohr nicht mit der Mutter TN 81 dreht.
 - Tighten the nut TN 81 by about one turn. Check that the pipe does not turn with the nut TN 81. To check that tightening takes place correctly, mark the nut TN 81 and the pipe.
 - Serrer l'écrou TN 81 d'environ 1 tour. Contrôler que le tube ne tourne pas avec l'écrou TN 81.
-
- **Per rendere più facile e sicuro il montaggio di raccordi su tubi in acciaio inossidabile occorre allentare alcune volte il dado TN 81 e lubrificare le filettature e le parti in attrito con l'antigrippante (vedi 9.1).**
 - **Um eine leichtere und sichere Montage der Verschraubungen auf Edelstahl-Rohre zu erzielen, Mutter TN 81 einige Male lösen, Gewinde und aufeinanderreibende Teile mit einem Frasschutzmittel schmieren (siehe Punkt 9.1).**
 - **For easier, safe connection to stainless steel pipes, back off the nut TN 81 by a few turns and lubricate the threads and friction parts with an anti-seizing product (see fig.9.1).**
 - **Pour faciliter et rendre plus sûr le montage de raccords sur des tubes en acier inoxydable, desserrer plusieurs fois l'écrou TN 81 et lubrifier des filetages et les parties de frottement avec de l'antigrippant (cf.9.1).**

11. Controllo - Kontrolle - Checking - Contrôle

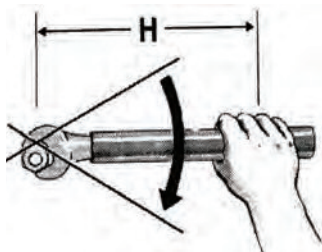
11.1



- Dopo il premontaggio svitare il dado TN 81 dall'attrezzo e controllare l'uniformità della incisione sul tubo che forma un collarino di materiale davanti al primo bordo tagliente dell'anello TD 88.
- Nach der Vormontage die Mutter TN 81 vom Vormontagesutzen lösen und den gleichmäßigen Einschnitt am Rohr kontrollieren, der einen schmalen Materialaufwurf vor der ersten Schnittkante des Ringes TD 88 bilden muß.
- After prefitting unscrew the nut TN 81 and check that the cut on the pipe is uniform; it must form a collar of material in front of the first cutting edge of the ring TD 88.
- Après le pré-montage, desserrer l'écrou TN 81 et contrôler l'uniformité de pre-sertissage sur le tube qui forme un écrouissage regulier devant le bord coupant de la bague coupante TD 88.

12. Montaggio finale - Endomontage - Final Assembly - Montage final - Montaje final

12.1



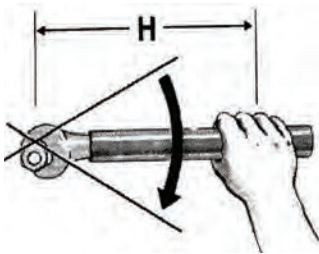
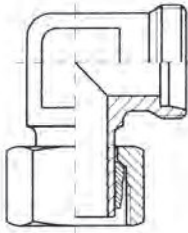
- Avvitare il dado TN 81 (premontato) con chiave (senza prolunga) sul corpo del raccordo fino a verificare il punto di resistenza, quindi serrare con chiave (si consiglia l'uso di una prolunga) per ½ giro sostenendo con la seconda chiave il raccordo. Si veda la tabella a lato. Sono comunque disponibili a richiesta le coppie di serraggio.
- Schrauben Sie die Überwurfmutter TN 81 (vormontiert) mit Schlüssel (ohne Verlängerung) auf dem Verschraubungsstutzen an, bis ein Widerstandspunkt wahrgenommen wird. Dann spannen Sie mit Schlüssel (man empfiehlt die Anwendung einer Verlängerung) um ½ Umdrehung ein, indem Sie die Verschraubung mit dem zweiten Schlüssel unterstützen. Siehe Tabelle an der Seite. Drehmomentangaben auf Anfrage.

- Screw the nut TN 81 (prefitted) by spanner (without extension) onto the body of the union until the point of resistance is met, then use a spanner (we recommend use of an extension) to turn through ½ of a turn, supporting the union using the second spanner. See table on the side. Torque is available on demand.

	H (mm)
22L	400
28L-20S	500
35L-25S	800
42L-30S	1000
38S	1200

- Visser avec clé de serrage (sans extension) l'écrou TN 81 (prémonté) sur le corps du raccord jusqu'à vérifier le point de résistance, puis serrer la clé (nous recommandons d'utiliser une rallonge) d'½ tour en utilisant une deuxième clé pour maintenir le raccord. Voir la table à côté. On dispose, sur demande, les couples de serrage.

12.2



	H (mm)
22L	400
28L-20S	500
35L-25S	800
42L-30S	1000
38S	1200

– ATTENZIONE! RACCORDI CON ANELLO PRESERRATO

Il montaggio finale di tutti i raccordi premontati TN 119-120-121-126-132 si ottiene, dopo opportuna lubrificazione, avvitando con chiave (senza prolunga) il dado TN 81 (premontato) sul corpo di un altro raccordo fino a verificare il punto di resistenza, quindi serrare a chiave (si consiglia l'uso di una prolunga) per circa ½ giro. Si veda tabella a lato. Sono comunque disponibili a richiesta le coppie di serraggio. E' ASSOLUTAMENTE VIETATO MONTARE QUESTI RACCORDI SU ALTRI RACCORDI NON DI MARCHIO RASTELLI

– ACHTUNG! VERSCHRAUBUNGEN MIT VORMONTIERTEM SCHNEIDRING

Die Endmontage aller vormontierten Verschraubungen TN 119-120-126-132 erfolgt nach geeigneter Schmierung durch Anziehen mit einer Schlüssel (ohne Verlängerung) der (vormontierten) Mutter TN 81 auf dem Stutzen einer anderen Verschraubung bis Widerstandpunkt festgestellt wird. Dann mit dem Schlüssel ungefähr ½ Drehung anziehen (man empfiehlt die Anwendung einer Verlängerung). Siehe Tabelle zur Seite. Fragen Sie bitte nach dem Drehmoment! ES IST VERBOTEN, DIESE VERSCHRAUBUNGEN MIT ANDEREN VERSCHRAUBUNGEN ANDERER MARKE ALS RASTELLI EINMONTIEREN!

– ATTENTION! FITTINGS WITH PREASSEMBLED CUTTING RING

Final assembly of all pre-assembled fittings TN 119-120-121-126-132 is obtained after appropriate lubrication by tightening with key (without extension) (preassembled) nut TN 81 on the body of another union until is ascertained a point of resistance, then tighten with key (we recommend use of an extension) for about ½ turn. See table on the side. Torque is available on demand.

IT IS ABSOLUTELY FORBIDDEN THE ASSEMBLING OF THESE FITTINGS ON OTHER FITTINGS OTHER MARK DIFFERENT FROM RASTELLI.

– ATTENTION! RACCORDS AVEC BAGUE PRESSERTIS

Le montage final de tous les raccords préssertis TN 119-120-121-126-132 est obtenu après lubrification appropriée, en vissant avec clé de serrage (sans extension) l'écrou TN 81 (monté) sur le corps d'un autre raccord jusqu'à vérifier le point de résistance, puis serrer la clé (nous recommandons d'utiliser une rallonge) pour environ ½ tour. Voir la table à côté. On dispose, sur demande, les couples de serrage.

C'EST ABSOLUMENT INTERDIT MONTER CES RACCORDS SUR D'AUTRES RACCORDS QUI NE SONT PAS DE MARQUE RASTELLI

12.3

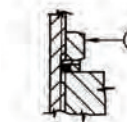
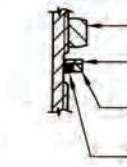
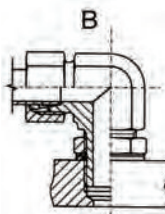
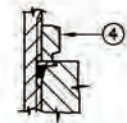
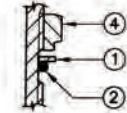
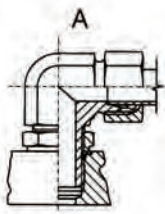
– Il montaggio finale di tutti i raccordi TN 419-420-421-426-432-498 si ottiene, dopo opportuna lubrificazione, avvitando manualmente il dado TN 81 (premontato) sul corpo di un altro raccordo fino a verificare il punto di resistenza, quindi serrare con chiave per circa 1/4 di giro (G).

– Die Endmontage der vormontiert Verschraubungen TN 419-420-421-426-432-498 erfolgt nach geeigneter Schmierung durch Anziehen der (vormontierten) Mutter TN 81 auf dem Stutzen einer anderen Verschraubung, bis Widerstand festgestellt wird dann Ziehen Sie mit einem Schraubenschlüssel ca. 1 / 4 drehen (G).

– For final assembly of all the unions TN 419-420-421-426-432-498, after appropriate lubrication screw the prefitted nut TN 81 by hand onto the body of another union until the point of resistance is met, then tighten with a wrench by a further 1/4 turn (G).



– Le montage final de tous les raccords prémontés TN 419-420-421-426-432-498 s'obtient, après la lubrification, en serrant manuellement l'écrou TN 81 (prémonté) sur le corps d'un autre raccord jusqu'à butée, puis serrer avec une clé ensuite d'1/4 tour (G).



– Il montaggio finale di tutti i raccordi TN 514-515-516-517 (versione A con filetto UNF/UN e metrico cilindrico DIN EN ISO 6149, versione B con filetto gas cilindrico BSPP e metrico cilindrico) si ottiene nel modo seguente:

1. Svitare il più possibile il controdado ④.
2. La guarnizione O-Ring ② e la rondella fissa antiestrusione ① devono trovarsi alla estremità superiore della gola di scarico filetto.
3. Oleare la guarnizione O-Ring.
4. Nella versione con filetto gas e filetto metrico cilindrico (W) infilare la rondella mobile ③ sulla guarnizione O-Ring.
5. Avvitare manualmente il raccordo nella sede filettata ⑤ fino a quando la rondella mobile ③ o la rondella fissa antiestrusione ① non appoggia sulla superficie lavorata.
6. Per regolare il raccordo nella posizione desiderata farlo girare in senso antiorario di un giro al massimo.
7. Serrare completamente il controdado ④ tenendo il corpo del raccordo, con una chiave fissa, nella posizione desiderata.

– Endmontage aller Verbindungen TN 514-515-516-517 (Ausführungen A UNF/UN-Gewinde Metrisches Zylindrisch DIN EN ISO 6149, Ausführungen B Gewinde BSPP Metrisches Zylindrisch) wird wie folgt erhalten:

1. Kontermutter ④ so weit wie möglich zurückschrauben.
2. O-Ring ② und Feste Druckscheibe ① müssen sich am oberen Ende des Freistichs befinden.
3. O-Ring ölen.
4. Bei den Ausführungen mit withworth-Rohrgewinde, Metrisches Zylindrischgewinde (W) den Bewegliche Unterlegscheibe über ③ O-Ring schieben.
5. Verschraubung in das Einschraubblock ⑤ von Hand, endrehen, bis Feste Druckscheibe ① oder Bewegliche Unterlegscheibe ③ aufliegt.
6. Einteilung in die gewünschte Richtung durch Zurückdrehen um höchstens eine Umdrehung.
7. Kontermutter ④ festziehen und dabei den Verschraubungskörper in der gewünschten Richtung halten.

– The final assembly of all connections TN 514-515-516-517 (Version A with UNF/UN thread Metric parallel thread DIN EN ISO 6149, Version B with BSP parallel Cylindrical thread) is obtained as follows:

1. Screw back bulkhead nut ④ as far as it goes.
2. O-Ring ② and fixed anti-extrusion ① should be at the upper end of the notch.
3. Oil the O-Ring.
4. In the versions with BSPP, Metric cylindrical (W) thread slip mobile ring ③ over O-Ring.
5. Manually screw the fitting into the screwing hole ⑤ till mobile ring ③ or fixed anti-extrusion ① comes to rest.
6. To adjust in the wanted position turn back by maximum one turn.
7. Tighten bulkhead nut ④ completely while keeping the fitting body in the wanted position.

– Le montage final de toutes les connexions TN 514-515-516-517 (version A avec Filetage UNF/UN et Métrique cylindrique DIN EN ISO 6149, Version B avec Filetage Gaz cylindrique (BSPP) Métrique cylindrique) est obtenu comme suit:

1. Dévisser le contre-écrou ④ le plus possible.
2. Jointe torique ② et rondelle fixe anti-extrusion ① doivent se trouver tout au bout haut de l'entaille.
3. Huiler la Jointe torique.
4. Dans le version avec filet GAZ, Métrique cylindrique (W) mettre la rondelle mobile d'étanchéité ③ sur la Jointe torique.
5. Visser manuellement le raccordo dans le trou de vissage ⑤ jusqu'à ce que la rondelle mobile ③ ou la rondelle fixe anti-extrusion ① appuie.
6. Pour le régler dans la position voulue, le tourner à l'ér d'un tour au maximum.
7. Serrer complètement le contre-écrou ④ tout en tenant le corps du raccordo dans la position voulue.

– El montaje final de todos los racores TN514-515-516-517 (versiones A con rosca UNF/UN y Métrica cilíndrica DIN EN ISO 6149, versiones B con rosca Gas cilíndrica BSPP y Métrica cilíndrica) se obtiene de la siguiente manera:

1. Desenroscar la contratuerca ④ lo más posible.
2. Junta tórica ② y arandela fija a prueba de extrusión ① debe encontrarse en la extremidad superior de la muesca.
3. Lubrificar la junta tórica.
4. En las versiones con rosca GAS Métrica cilíndrica (W) poner la arandela móvil ③ sobre la junta tórica.
5. Atornillar manualmente el racor en el agujero deatornillamiento ⑤ hasta que la arandela móvil ③ o la arandela fija a prueba de extrusión, apoye.
6. Para ajustarlo en la posición deseada, hacer girar hacia atrás una vuelta al máximo.
7. Apretar completamente la contratuerca ④ teniendo el cuerpo del racor en la posición deseada.

13. Controllo finale - Endkontrolle - Checking - Contrôle final

13.1



- Dopo il montaggio finale svitare il dado TN 81 e controllare l'uniformità dell'incisione sul tubo che forma un collarino di materiale davanti al primo bordo tagliente dell'anello TD 88. **Per i tubi in acciaio inossidabile il collarino di materiale è di dimensioni inferiori rispetto ai tubi in acciaio al carbonio per la diversa struttura del materiale.**
- Nach der Endmontage die Mutter TN 81 lösen und den gleichmäßigen Einschnitt am Rohr kontrollieren, der einen schmalen Materialaufwurf vor der ersten Schnittkante des Rings TD 88 bilden muß. **Bei Edelstahl-Rohren ist der Materialaufwurf auf Grund der unterschiedlichen Materialstruktur kleiner als bei Rohren aus unlegierten Stahl.**
- After final fitting unscrew the nut TN 81 and check that the cut on the pipe is uniform; it must form a collar of material in front of the first cutting edge of the ring TD 88. **For stainless steel pipes, the collar of material is different structure of the material.**
- Après le montage final, desserrer l'écrou TN 81 et contrôler l'uniformité du sertissage sur le tube qui forme un écrouissage régulier devant le bord coupant de la bague coupante TD 88. **Pour les tubes en acier inoxydable, l'écrouissage est de dimension inférieur par rapport aux tubes en acier au carbone en raison de la structure différente du matériau.**

14. Rimontaggio - Erneute Montage - Reassembly - Remontage

14.1

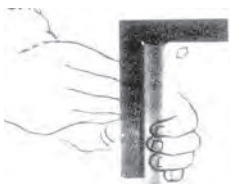


- Dopo ogni smontaggio del collegamento del tubo si deve riavvitare saldamente il dado TN 81 sul raccordo come nel primo montaggio (utilizzando la stessa forza) sostenendo con la seconda chiave il raccordo.
- Nach jedem Lösen der Rohrverbindung muß die Mutter TN 81 wieder auf der Verschraubung angezogen werden, wie bei der ersten Montage (mit gleichem Kraftaufwand), wobei die Verschraubung mit Hilfe eines zweiten Schlüssels zu stützen ist.
- Whenever the pipe connections are dismantled, the nut TN 81 must be screwed tightly onto the union as during first installation (using the same force), supporting the union with a second spanner.
- Après chaque démontage du raccordement du tube, resserrer fortment l'écrou TN 81 sur le raccord comme lors du premier montage (utiliser la même force) et utiliser une deuxième clé pour maintenir le raccord.

MONTAGGIO DEGLI ANELLI DI RINFORZO TN 80 NEL TUBO - MONTAGE DER IM VERSTÄRKUNGSRINGE TN 80 ROHR - FITTING REINFORCING RINGS TN 80 IN THE PIPE - MONTAGE DES FOURRURES DE RENFORCEMENT TN 80 DANS LE TUBE

15. Preparazione interna ed esterna del tubo - Interne und externe Rohrvorbereitung - Preparing the inside and outside of the pipe - Préparation interne et externe du tube

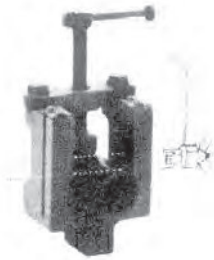
15.1



- Tagliare il tubo ad angolo retto. È ammesso uno scostamento massimo di 0,5° rispetto all'asse del tubo.
- Das Rohr rechtwinklig absägen. Die max. zulässige Abweichung von der Rohrachse beträgt 0,5°.
- Cut the pipe at right angle. A maximum variation of 0,5° in relation to the pipe axis is permitted.
- Couper le tube à angle droit. Un écart maximum de 0,5° est autorisé par rapport à l'axe du tube.

15.2

- Il taglio del tubo ad angolo retto è facilitato utilizzando un seghetto a mano e l'apposito attrezzo.
- Das rechtwinklige Zusägen des Rohrs wird durch die Verwendung einer Handsäge und der entsprechenden Vorrichtung erleichtert.
- It is easier to cut the pipe at a right angle if a hacksaw is used with the special tool.
- La coupe du tube à angle droit est facilitée en utilisant une scie manuelle et l'outil spécifique.



- ATTENZIONE: Non utilizzare TAGLIATUBI o TRONCATRICI che presentano tubi tagliati con abbondanti sbavature ed un taglio obliquo. Difformità all'estremità dei tubi (tubi troncati o sbavati male) riducono la durata e la tenuta del raccordo.
- ACHTUNG: Rohrschneider oder Abstechmaschine bitte nicht verwenden, denn dabei entstehen Rohre mit starken Graten und schrägem Schnitt. Verformungen des Rohrendes (schlecht abgestochene oder entgratete Rohre) reduzieren Lebensdauer und Dichtheit der Verschraubung.
- CAUTION: Never use pipe cutters or cut-off saws which leave the pipe ends with abundant burrs and slanted cuts. Pipe ends with burrs or incorrect angles reduce the lifetime and sealing efficiency of the union.
- ATTENTION: Ne pas utiliser de COUPE-TUBES ou de TRONCONNEUSES présentant une coupe imprécise ou un manque d'équerre. La déformation de l'extrémité des tubes (tubes tronqués ou présentant des bavures importantes) réduit la tenue et l'étanchéité des raccords.

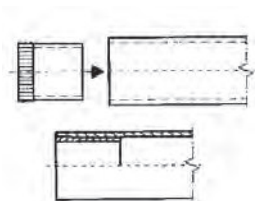
15.3



- Sbavare leggermente il tubo all'interno ed all'esterno mantenendo il piano d'appoggio. Devono essere evitati smussi.
- Das Rohr innen und außen leicht entgraten, wobei die Auflagefläche erhalten bleiben muß. Nicht abstumpfen.
- Deburr the inside and outside of the pipe slightly, without damaging the mating surface - there must be no bevels.
- Ebavurer légèrement le tube à l'intérieur et à l'extérieur en maintenant le plan d'appui - Eviter les chanfreins.

16. Montaggio - Montage - Fitting - Montage

16.1



- Introdurre l'anello di rinforzo TN 80 nel tubo fino all'inizio della parte zigrinata. Introdurre con un martello tutto l'anello di rinforzo TN 80 fino all'estremità del tubo.
- Den Verstärkungsring TN 80 bis zum Anfang des gerillten Teils in das Rohr einschieben. Mit Hilfe eines Hammers den ganzen Verstärkungsring TN 80 bis zum Rohrende einführen.
- Insert the reinforcing ring TN 80 into the pipe as far as the start of the knurled part. Use a hammer to insert the whole of the reinforcing ring TN 80 until level with the end of the pipe.
- Introduire la fourrure de renforcement TN 80 dans le tube jusqu'à la partie rainurée. Introduire la totalité de la fourrure de renforcement TN 80 jusqu'à l'extrémité du tube à l'aide d'un marteau.

NORMATIVE DA SEGUIRE

- a) I tubi di diametro piccolo possono essere serrati direttamente ai raccordi in montaggio sull'impianto.
- b) Per facilitare il serraggio si può prolungare la lunghezza della chiave fino a 15 volte la larghezza delle facce esagonali.
- c) Dopo l'avvenuto premontaggio per il montaggio finale, i dadi TN 81 possono essere stretti con una chiave normale.
- d) Al montaggio dell'impianto quando le tubazioni risulteranno proporzionalmente assai lunghe o particolarmente sollecitate le tubazioni stesse devono essere necessariamente sostenute e fissate mediante i collari che la RASTELLI stessa produce e fornisce, disponendo di tutta la gamma di misure sia in polipropilene, in ultramide che in alluminio.**
Particolare attenzione si deve riservare alle vibrazioni dei tubi gomma di alta pressione, quando l'utente con proprio rischio li impiega con il raccordo DIN 2353 notoriamente impiegato per collegamenti di tubi in acciaio.
- e) A richiesta sono disponibili i valori di serraggio espressi in Nm per ogni singolo diametro.

FOLGENDE RICHTLINIEN SIND ZUM BEACHTEN

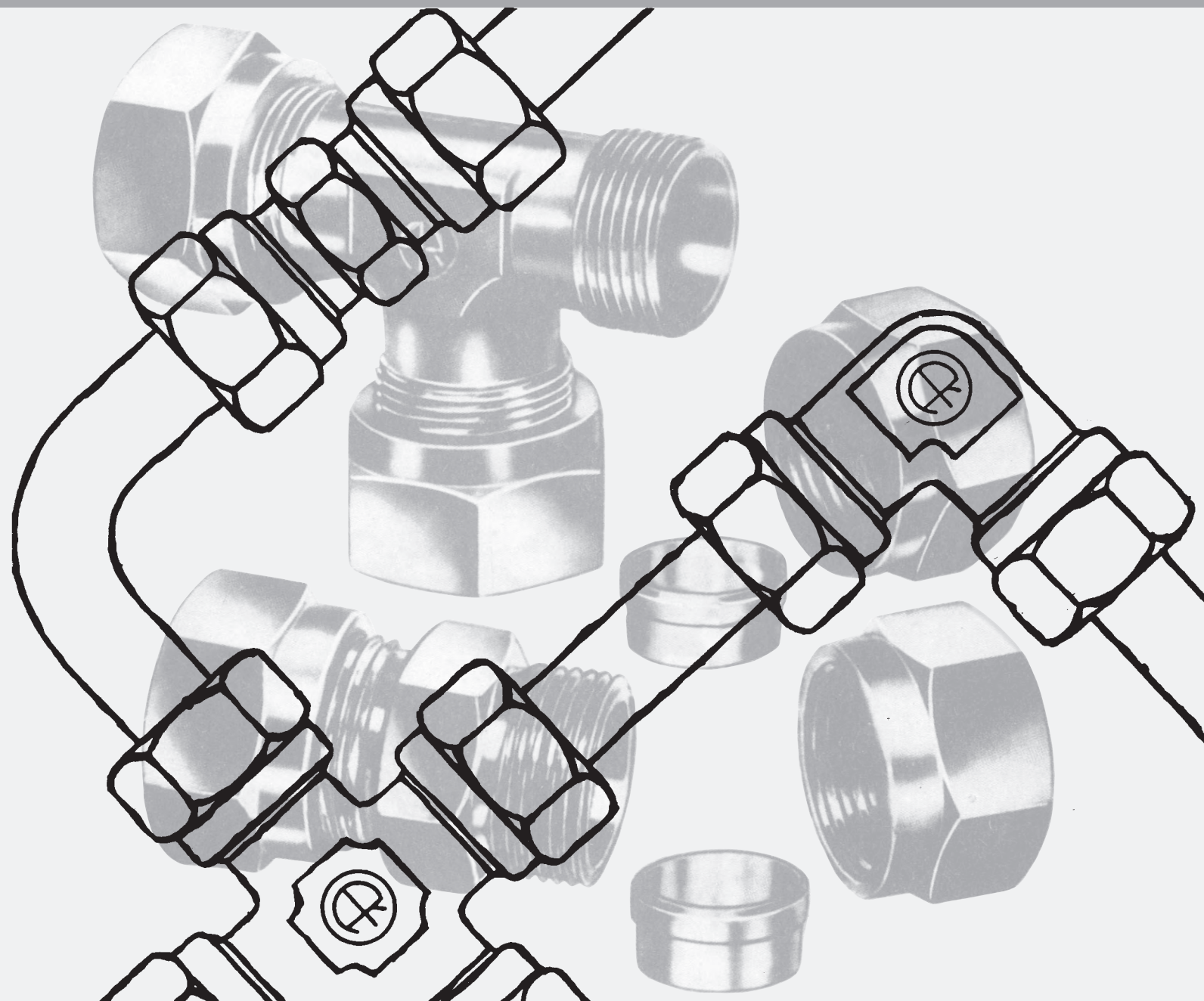
- a) Rohre mit kleinem Durchmesser können bei Montage in der Anlage direkt auf den Verschraubungen angezogen werden.
- b) Um die Montage zu erleichtern, kann die Schlüssellänge bis zu 15 mal die Breite der Sechskantflächen verlängert werden.
- c) Nach erfolgter Vormontage können die Muttern TN 81 bei der Endmontage mit einem normalen Schlüssel angezogen werden.
- d) Wird bei der Montage der Anlage festgestellt, daß die Rohrleitungen verhältnismäßig sehr lang oder stark belastet sind, so müssen diese unbedingt mit Rohrschellen abgestützt und befestigt werden.**
Die Rohrschellen werden von RASTELLI selbst in der gesamten Maßpalette aus Polypropylen, Ultramid und Aluminium hergestellt und geliefert.
Besonders zu beachten sind die Vibrationen bei Hochdruck-Gummischläuchen, wenn der Anwender diese auf eigene Gefahr zusammen mit Verschraubungen nach DIN 2353 einsetzt. Diese Verschraubungen sind bekannterweise nur zur Verbindung von Stahlrohren vorgesehen.
- e) Auf Anfrage stehen für jeden einzelnen Durchmesser die Anzugswerte in Nm zur Verfügung.

GENERAL RULES TO BE OBSERVED


- a) Small diameter pipes may be connected to the unions directly during assembly on the plant.
- b) For easier tightening, the length of the spanner may be increased up to 15 times the width of the hexagonal faces.
- c) After prefitting, for final assembly the nuts TN 81 can be tightened using a normal spanner.
- d) When assembling the plant, if the pipes are proportionally very long or particularly subject to stress, they must be supported and fixed by means of collars supplied and produced by RASTELLI itself. The range includes the whole range of sizes, in polypropylene, ultramide and aluminium.**
Special care must be taken over the vibration of high pressure rubber hoses, if the user has decided, at his own risk, to use the DIN 2353 union intended for the connection of steel pipes.
- e) The tightening values in Nm for each individual diameter are available on request.

REGLES A SUIVRE

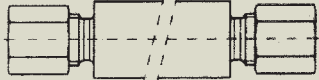
- a) Les tubes de petits diamètres peuvent être sertis directement sur les raccords montés.
- b) Pour faciliter le sertissage il est possible de prolonger la longueur de la clé jusqu'à 15 fois la longueur des faces hexagonales.
- c) Après le pré-montage pour le montage final, les écrous TN 81 peuvent être serrés à l'aide d'une clé normale.
- d) Lors de l'installation, si les tuyauteries sont proportionnellement longues ou particulièrement sollicitées, celles-ci doivent être renforcées et fixées à l'aide des colliers que la société RASTELLI produit et fournit, disposant de toute la gamme de mesures, en polypropylène, en ultramide ou en aluminium.**
Faire particulièrement attention aux vibrations des tubes flexibles à haute pression, lorsque l'utilisateur les utilise (à ses risques et périls) avec le raccord DIN 2353, habituellement utilisé pour les raccords de tubes en acier.
- e) Les valeurs de serrage exprimées en Nm pour chaque diamètre sont disponibles sur demande.



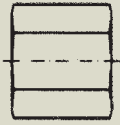
ACCIAIO INOX
EDELSTAHL
STAINLESS STEEL
ACIER INOXIDABLE


<ul style="list-style-type: none"> - Tubi per impianti oleodinamici - Rohre für öldynamische Anlagen - Tubes for oleodynamic plants - Tubes pour installations oleodynamiques 	Pag./Seite 43
---	-------------------------



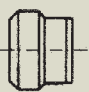
TN 117 <ul style="list-style-type: none"> - Raccordo diritto passante - Einschweiß-Schottverschraubungen - Welding Bulkhead Connections - Union double. Traversée de cloison 	Pag./Seite 46
---	-------------------------




TN 81 <ul style="list-style-type: none"> - Dado di serraggio - Überwurfmutter - Nuts - Ecrou de serrage 	Pag./Seite 44
--	-------------------------



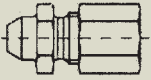
TN 92 <ul style="list-style-type: none"> - Raccordo di estremità diritto - Gerade Einschraubverschraubungen - Male Stud Couplings - Union simple mâle 	Pag./Seite 47/48
--	----------------------------




TN 88 TD 88 <ul style="list-style-type: none"> - Anello di serraggio - Schneidringe - Cutting Ring - Bague 	Pag./Seite 44
---	-------------------------




TN 92 SV <ul style="list-style-type: none"> - Raccordo di estremità diritto SV 60° - Gerade Einschraubverschraubungen SV 60° - Male Stud Couplings SV 60° - Union simple mâle SV 60° 	Pag./Seite 49/50
---	----------------------------



TN 91 <ul style="list-style-type: none"> - Raccordo diritto saldabile - Gerade Anschweißverschraubungen - Welding Bosses - Union simple à souder 	Pag./Seite 45
---	-------------------------



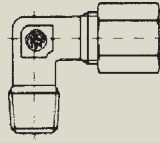
TN 92 GG <ul style="list-style-type: none"> - Raccordo di estremità diritto con guarnizione - Gerade Einschraubverschraubungen Gummidichtung - Male Stud Couplings rubber seal - Union simple mâle joint en caoutchouc 	Pag./Seite 51/52
---	----------------------------

TN 92 A

- Raccordo di estremità dritto forma A
- Gerade Einschraubverschraubung form A
- Male Stud fitting type A
- Union simple mâle forme A

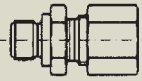
Pag./Seite **53**



TN 94

- Raccordo di estremità a gomito
- Winkel-Einschraubverschraubungen
- Stud Elbows
- Coude mâle

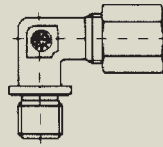
Pag./Seite **58/59**



TN 92 UNF/UN

- Raccordo di estremità dritto filettatura UNF/UN
- Gerade Einschraubverschraubungen UNF/UN
- Male Stud Couplings UNF/UN
- Union simple mâle UNF/UN


Pag./Seite **54**



TN 95

- Raccordo di estremità a gomito
- Winkel-Einschraubverschraubungen
- Stud Elbows
- Coude mâle

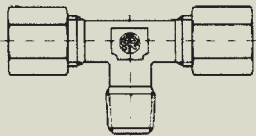
Pag./Seite **60**



TN 93

- Raccordo di estremità dritto
- Gerade Einschraubverschraubungen
- Male Stud Couplings
- Union simple mâle

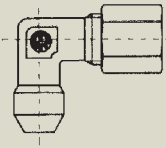
Pag./Seite **55/56**



TN 96

- Raccordo di estremità a Tee
- T-Einschraubverschraubungen
- Stud Branch Tees
- Té mâle

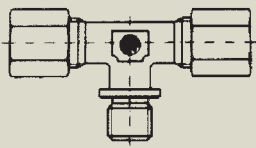
Pag./Seite **61**



TN 94W

- Raccordo saldabile di estremità a gomito
- Winkel-Anschweißstutzen
- Welding Elbows
- Coude mâle à souder

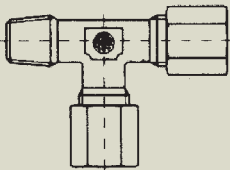
Pag./Seite **57**



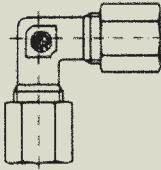
TN 97

- Raccordo di estremità a Tee
- T-Einschraubverschraubungen
- Stud Branch Tees
- Té mâle

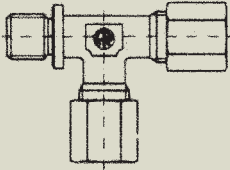
Pag./Seite **62**

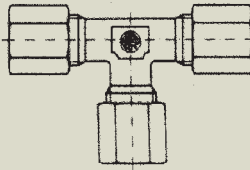
<p>TN 127</p> <ul style="list-style-type: none"> - Raccordo di estremità a L - L-Einschraubverschraubungen - Stud Barrel Tees - Té mâle renversé 	<p>Pag./Seite 63</p>
---	---------------------------------




<p>TN 99</p> <ul style="list-style-type: none"> - Raccordo intermedio a gomito - Winkel-Verschraubungen - Equal Elbows - Coude égal 	<p>Pag./Seite 67</p>
--	---------------------------------



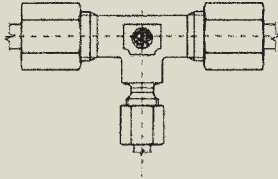
<p>TN 129</p> <ul style="list-style-type: none"> - Raccordo di estremità a L - L-Einschraubverschraubungen - Stud Barrel Tees - Té mâle renversé 	<p>Pag./Seite 64</p>
---	---------------------------------




<p>TN 100</p> <ul style="list-style-type: none"> - Raccordo intermedio a Tee - T-Verschraubungen - Equal Tees - Té égal 	<p>Pag./Seite 68</p>
--	---------------------------------



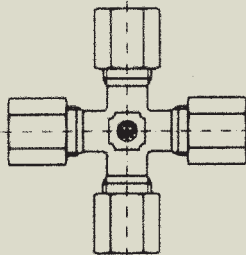
<p>TN 98</p> <ul style="list-style-type: none"> - Raccordo intermedio diritto - Gerade Verschraubungen - Straight coupling - Union double 	<p>Pag./Seite 65</p>
--	---------------------------------



<p>TN 100 R</p> <ul style="list-style-type: none"> - Raccordo a Tee ridotto - T.Reduzierung - Reduced-Tee - Té reduction 	<p>Pag./Seite 69/70</p>
---	------------------------------------



<p>TN 98R</p> <ul style="list-style-type: none"> - Raccordo intermedio diritto ridotto - Gerade Reduzierschraubung - Reduced straight coupling - Raccord réduit union double 	<p>Pag./Seite 66</p>
---	---------------------------------



<p>TN 101</p> <ul style="list-style-type: none"> - Raccordo intermedio a croce - Kreuz-Verschraubungen - Equal Crosses - Croix égal 	<p>Pag./Seite 71</p>
--	---------------------------------



TN 102 118	<ul style="list-style-type: none"> - Controdado - Gegenmuttern - Bulkhead nut - Contre-écrou 	Pag./Seite 72
-----------------------------	--	-------------------------

TN 119	<ul style="list-style-type: none"> - Raccordo orientabile a gomito - Einstellbare Winkel - Anschlußstutzen-Angular rotary fitting - Coude orientable. Exécution femelle 	Pag./Seite 76
---------------	---	-------------------------

TN 102	<ul style="list-style-type: none"> - Raccordo di attraversamento diritto - Gerade Schottverschraubungen - Bulkhead Connections - Union double. Traversée de cloison 	Pag./Seite 73
---------------	---	-------------------------

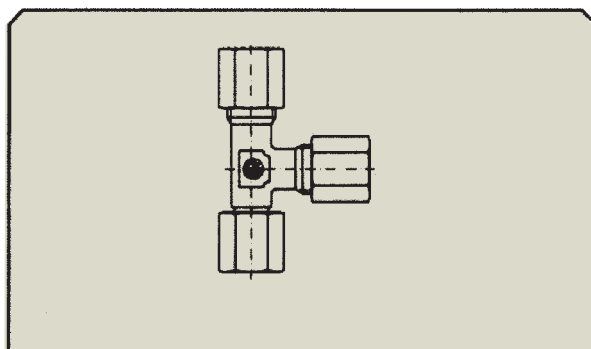
TN 115	<ul style="list-style-type: none"> - Raccordo combinato orientabile a Tee - Einstellbare T-Verschraubungen - Swivel Branch Tees - Té orientable. Exécution mâle 	Pag./Seite 77
---------------	---	-------------------------

TN 118	<ul style="list-style-type: none"> - Raccordo di attraversamento a gomito - Winkel-Schottverschraubungen - Bulkhead Elbows - Coude égal. Traversée de cloison 	Pag./Seite 74
---------------	---	-------------------------

TN 120	<ul style="list-style-type: none"> - Raccordo orientabile a Tee - Einstellbare T-Anschlußstutzen - Rotary T-fitting - Té orientable. Exécution femelle 	Pag./Seite 78
---------------	--	-------------------------

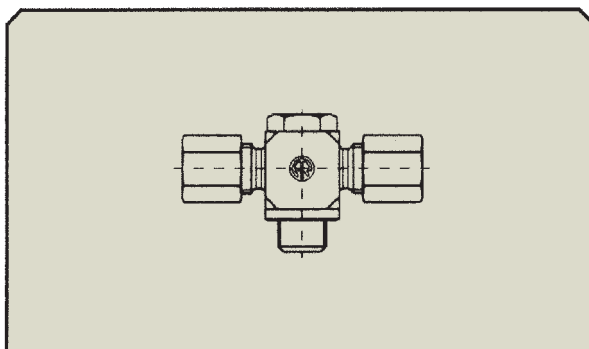
TN 114	<ul style="list-style-type: none"> - Raccordo combinato orientabile a gomito - Einstellbare Winkel-Verschraubungen - Swivel Elbows - Equerre orientable. Exécution mâle 	Pag./Seite 75
---------------	---	-------------------------

TN 116	<ul style="list-style-type: none"> - Raccordo combinato orientabile a L - Einstellbare L-Verschraubungen - Swivel Barrel Tees - Té renversé orientable. Exécution mâle 	Pag./Seite 79
---------------	--	-------------------------



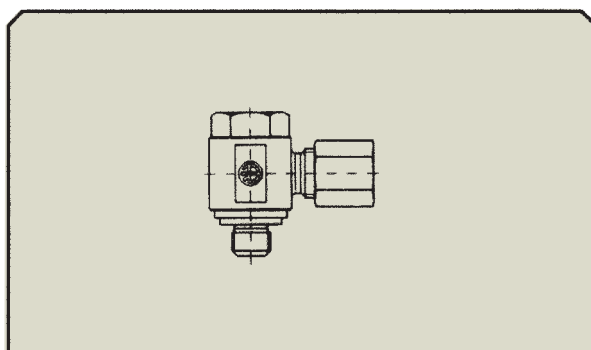
TN 121
 - Raccordo orientabile a L
 - Einstellbare L-Anschlußstutzen
 - Rotary L-fitting
 - Té renversé orientable. Exécution femelle

Pag./Seite
80



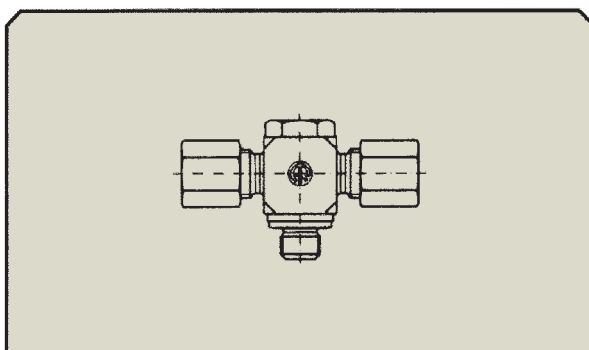
TN 136
 - Raccordo orientabile doppio
 - Drosselfreie Schwenkverschraubungen
 - Double orientable fitting
 - Té orientable. Banjo

Pag./Seite
87/88



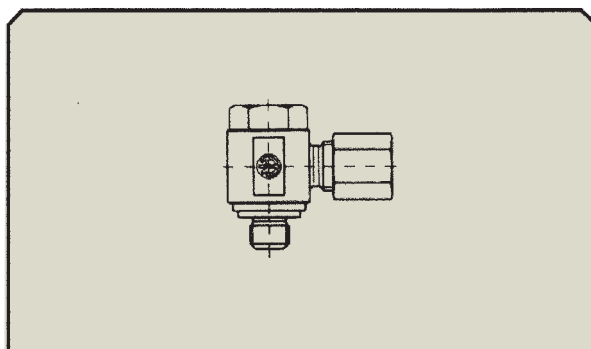
TN 111K
 - Raccordo orientabile
 - Drosselfreie Schwenkverschraubungen
 - Banjos
 - Equerre orientable articulée

Pag./Seite
81/82



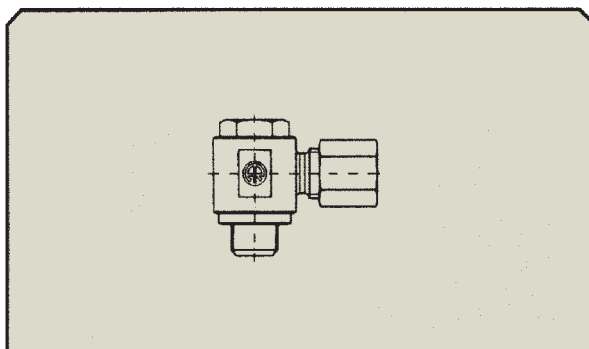
TN 136 GG
 - Raccordo orientabile doppio con guarnizioni
 - Drosselfreie Schwenkverschraubungen Gummidichtung
 - Double orientable fitting rubber seal
 - Té orientable. Banjo joint

Pag./Seite
89/90



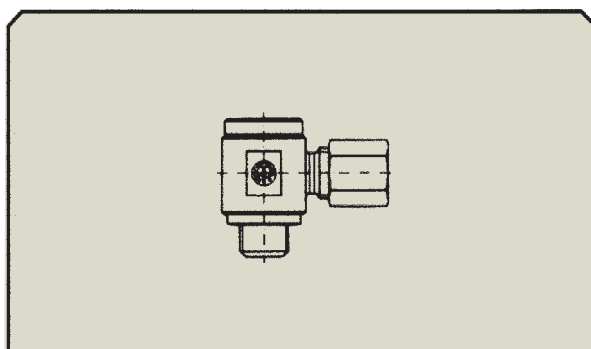
TN 111 KGG
 - Raccordo orientabile con guarnizioni
 - Drosselfreie Schwenkverschraubungen Gummidichtung
 - Banjos rubber seal
 - Equerre orientable articulée joint

Pag./Seite
83/84



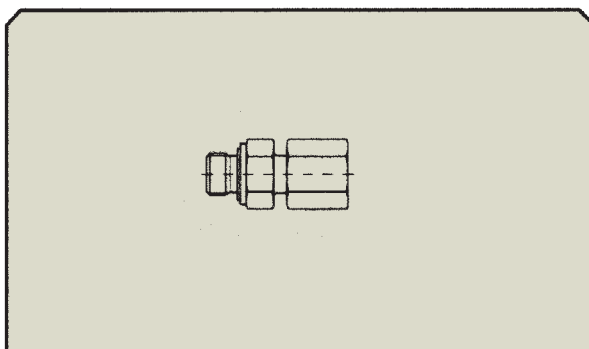
TN 131
 - Raccordo orientabile
 - Drosselfreie Schwenkverschraubungen
 - Banjos
 - Equerre orientable articulée

Pag./Seite
91/92




TN 130
 - Raccordo orientabile senza strozzatura
 - Drosselfreie Schwenkverschraubungen
 - Rotary fitting without neck
 - Tes orientables sans étranglement

Pag./Seite
85/86



TN 126 GG
 - Raccordo diritto per combinazioni con guarnizione
 - Gerade Aufsteckstutzen Gummidichtung
 - Stud/Standpipe Adaptors rubber seal
 - Union simple mâle d'orientation joint

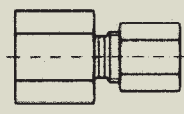
Pag./Seite
93/94

**TN 126
NPT**

- Raccordo diritto per combinazioni
- Gerade Aufsteckstutzen
- Stud/Standpipe Adaptors
- Union simple mâle d'orientation


Pag./Seite
95



TN 103

- Raccordo per manometro
- Manometer-Verschraubungen
- Gauge Couplings
- Union pour manomètre

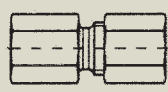
Pag./Seite
102



**TN 141
GG**

- Raccordo di riduzione filettato con guarnizione
- Gewindereduzierungen Gummidichtung
- Male/Female Stud Adaptors rubber seal
- Intermédiaire de réduction mâle-femelle joint


Pag./Seite
96



TN147

- Raccordo diritto con estremità femmina
- Gerade Aufschraubverschraubungen
- Female Stud Couplings
- Union simple femelle

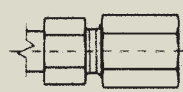
Pag./Seite
103



TN 143

- Raccordo di riduzione filettato
- Gewindereduzierungen
- Male/Female Stud Adaptors
- Intermédiaire de réduction mâle-femelle

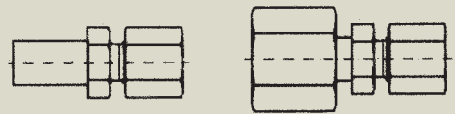
Pag./Seite
97/98



TN 258

- Raccordo alimentazione Diesel
- Rohrverschraubungen mit Schneid-und Keilringfür Diesel-Einspritzleitung
- Ring fitting Diesel injection feed
- Raccord alimentation par injection Diesel

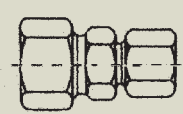
Pag./Seite
104



TN 132

- Raccordo di riduzione semplice
- Reduziereinsätze
- Standpipe/Tube Reducers
- Adapteur de réduction

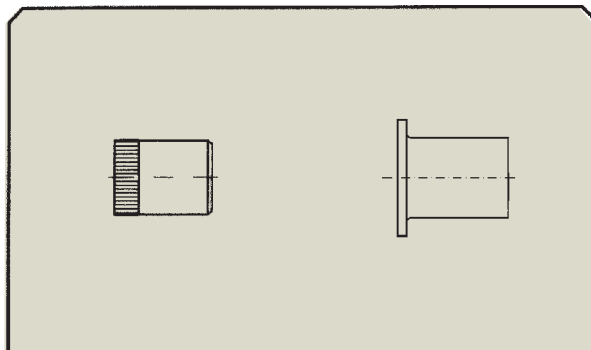
Pag./Seite
99/100



TN 128

- Raccordi ridotti vari
- Reduzier-Verschraubungen
- Reduced Fittings
- Raccords réduits

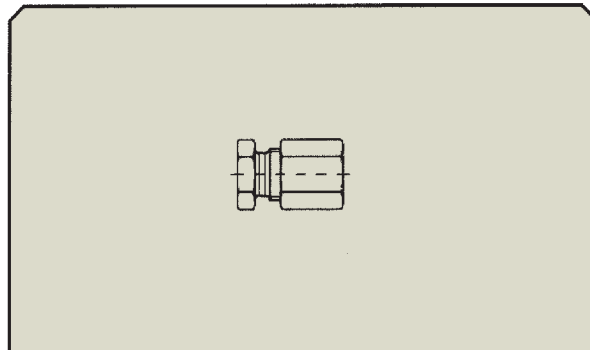
Pag./Seite
105/106



TN 80

- Anello di rinforzo
- Verstärkungshülsen
- Pipe inserts
- Bague de renforcement

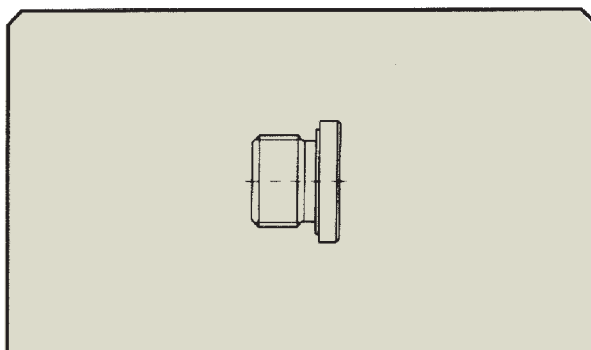
Pag./Seite
107



TN 296

- Tappo di chiusura tubi
- Rohrverschlußdeckel
- Pipe plug
- Bouchon de fermeture tubes

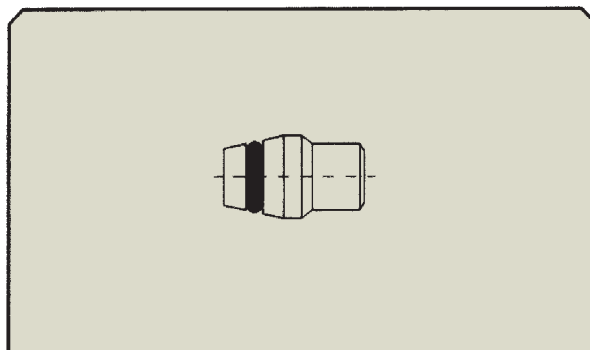
Pag./Seite
111



**TN 185
GG**

- Tappi cilindrici con esagono incassato con guarnizione
- Verschlussstopfen mit Innensechskant Gummidichtung
- Inner hexagon plug seal
- Bouchon cylindriques à hexagone interne joint

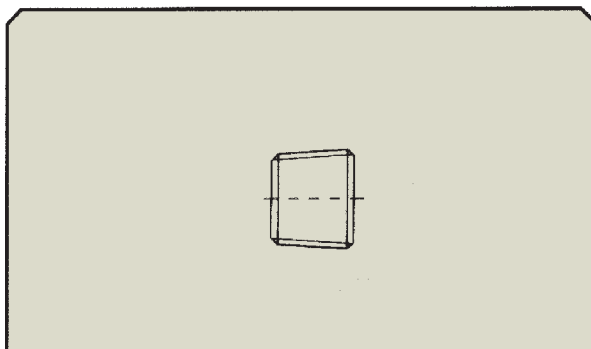
Pag./Seite
108



TN 324

- Tappo tubico per attacco TN 87 con tenuta O-Ring
- Rohrverschlußdeckel TN 87 mit O-Ring-Dichtung
- Pipe plug for TN 87 connection with O-Ring seal
- Bouchon de fermeture pour tubes TN 87 avec O-Ring

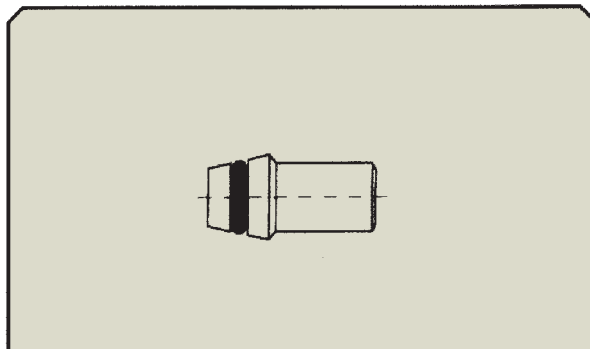
Pag./Seite
112



TN 192

- Tappi conici con esagono incassato
- Verschlussstopfen mit Innensechskant
- Inner hexagon plug
- Bouchon coniques à hexagone interne

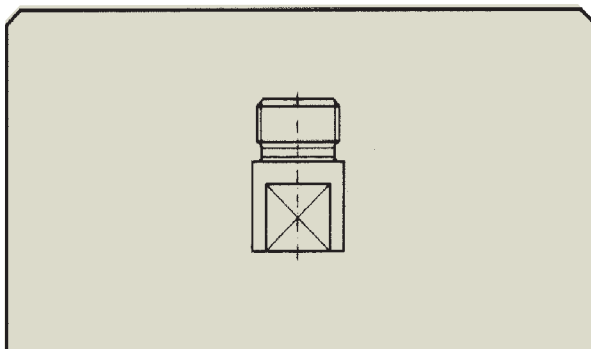
Pag./Seite
109



TN 299B

- Ogive a saldare con O-Ring
- Schweißnippel mit O-Ring-Abdichtung
- Welding nipples with O-ring seal
- Embout à souder avec O-Ring

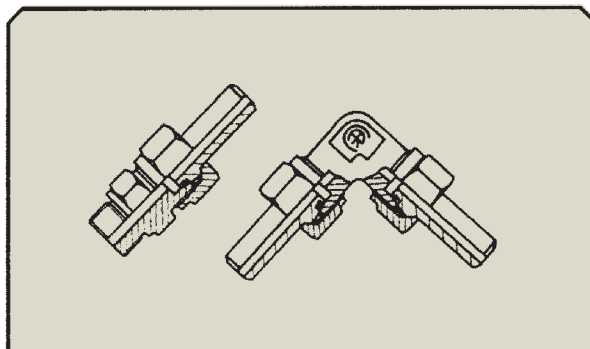
Pag./Seite
115



TN 195

- Attrezzo per premontaggio anelli
- Vermontagestutzen
- Pre-assembly adaptor
- Bloc de pre-sertissage

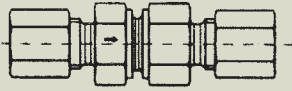
Pag./Seite
110



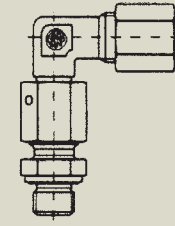
TN 300

- Giunzioni ad ogiva a saldare
- Schweißnippel
- Soldered nipples
- Jonctions en ogive à souder

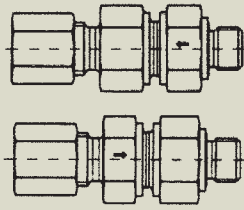
Pag./Seite
116/117

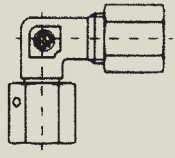
<p>TN 106</p> <ul style="list-style-type: none"> - Valvole di ritegno - Rückschlagventile - Non-return Valves - Clapet anti-retour 	<p>Pag./Seite 121</p>
---	----------------------------------



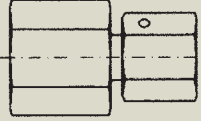
<p>TN 414</p> <ul style="list-style-type: none"> - Raccordo combinato orientabile a gomito con O-Ring - Einstellbare Winkel-Verschraubungen mit O-Ring-Abdichtung - Swivel Elbows with O-Ring seal - Equerre orientable. Exécution mâle avec O-Ring 	<p>Pag./Seite 128</p>
--	----------------------------------



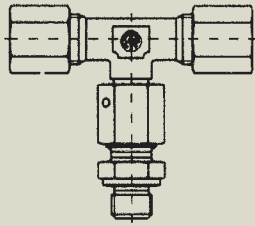
<p>TN 107 TN 108</p> <ul style="list-style-type: none"> - Valvole di ritegno guarnizione gomma - Rückschlagventile Gummidichtung - Non-return valves rubber seal - Clapet anti-retour joint en caoutchouc 	<p>Pag./Seite 122/123</p>
---	--------------------------------------



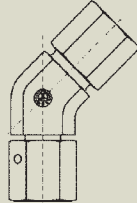
<p>TN 419</p> <ul style="list-style-type: none"> - Raccordo orientabile a gomito con O-Ring - Einstellbare Winkel-Anschlußstutzen mit O-Ring-Abdichtung - Angular rotary fitting with O-Ring seal - Coude orientable. Exécution femelle avec O-Ring 	<p>Pag./Seite 129</p>
--	----------------------------------



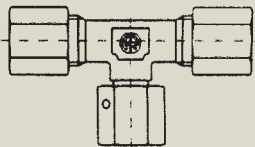
<p>TN 403</p> <ul style="list-style-type: none"> - Raccordo per manometro con O-Ring - Manometer-Verschraubungen mit O-Ring-Abdichtung - Gauge Couplings with O-Ring seal - Union pour manomètre avec O-Ring 	<p>Pag./Seite 126</p>
---	----------------------------------



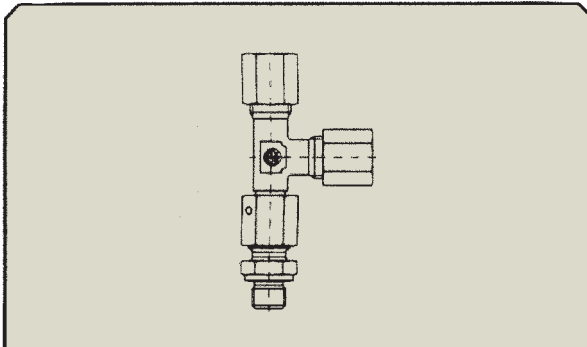
<p>TN 415</p> <ul style="list-style-type: none"> - Raccordo combinato orientabile a Tee con O-Ring - Einstellbare T-Verschraubungen mit O-Ring-Abdichtung - Swivel Branch Tees with O-Ring seal - Té orientable. Exécution mâle avec O-Ring 	<p>Pag./Seite 130</p>
--	----------------------------------



<p>TN 417</p> <ul style="list-style-type: none"> - Raccordo orientabile a 45° con O.ring - Einstellbare Verschraubung 45° mit O.ring - Rotary fitting 45° with O.ring seal - 45° renversé orientable avec O.ring 	<p>Pag./Seite 127</p>
---	----------------------------------



<p>TN 420</p> <ul style="list-style-type: none"> - Raccordo orientabile a Tee con O-Ring - Einstellbare T-Anschlußstutzen mit O-Ring-Abdichtung - Rotary fitting a Tees with O-Ring seal - Té orientable. Exécution femelle avec O-Ring 	<p>Pag./Seite 131</p>
--	----------------------------------

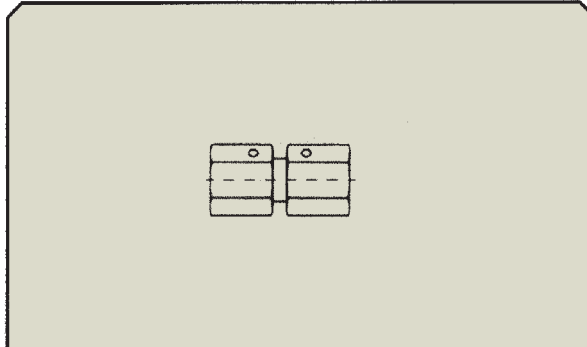


TN 416

- Raccordo combinato orientabile a L con O-Ring
- Einstellbare L-Verschraubungen mit O-Ring Abdichtung
- Swivel Barrel Tees with O-Ring seal
- Té renversé orientable. Exécution mâle avec O-Ring

Pag./Seite

132

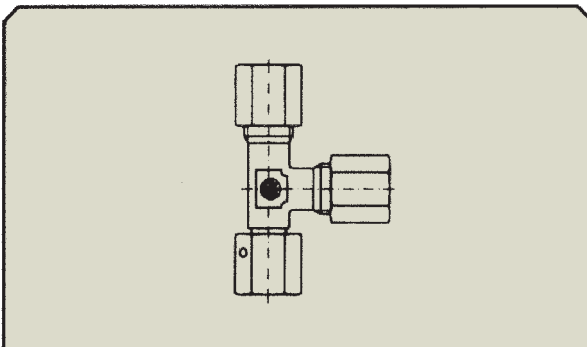


TN 498

- Raccordo intermedio diritto con O-Ring
- Gerades Mittelstück mit O-Ring
- Straight coupling with O-Ring
- Raccord intermédiaire droit avec O-Ring

Pag./Seite

138

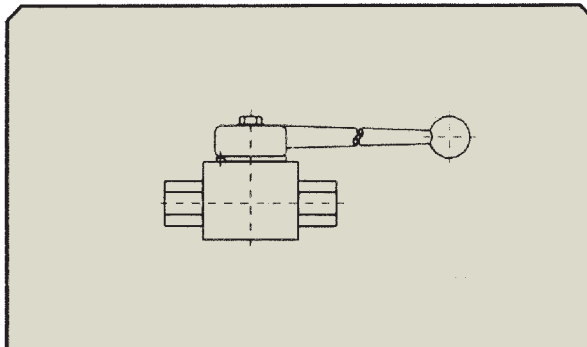


TN 421

- Raccordo orientabile a L con O-Ring
- Einstellbare L-Anschlußstutzen mit O-Ring Abdichtung
- Rotary fitting a L with O-Ring seal
- Té renversé orientable. Exécution femelle avec O-Ring

Pag./Seite

133

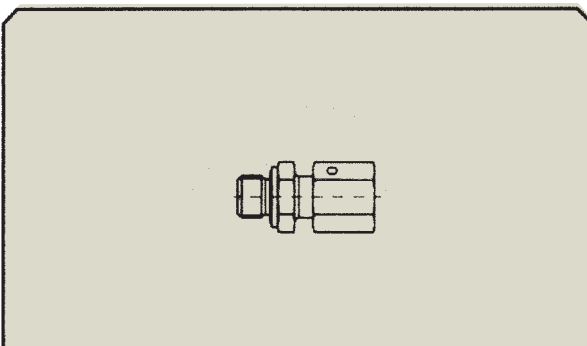


**TN KHB
KHM**

- Rubinetto a sfera
- Hahn Kugelhahn
- Ball valve robinet
- Robinet à boisseaux spheriques

Pag./Seite

140

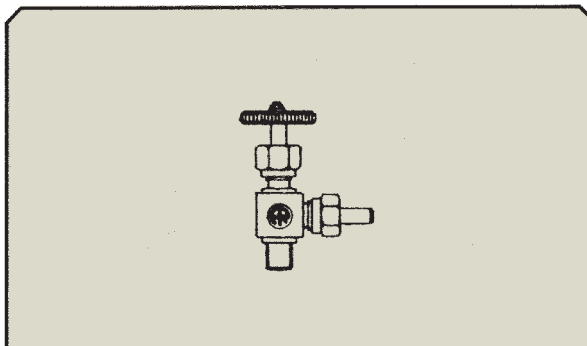


TN 426

- Raccordo diritto per combinazioni guarnizioni gomma/O-Ring
- Gerade Aufsteckstutzen Gummidichtung/O-Ring-Abdichtung
- Stud standpipe adaptors Packing ring./O-Ring seal
- Union simple mâle d'orientation joint en caoutchouc/O-Ring

Pag./Seite

134/135

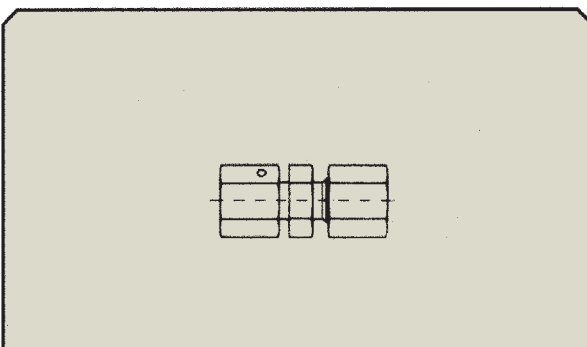


TN 34

- Rubinetti per manometro
- Hähne für Manometer
- Pressure gauge taps
- Robinets pour manomètres

Pag./Seite

141

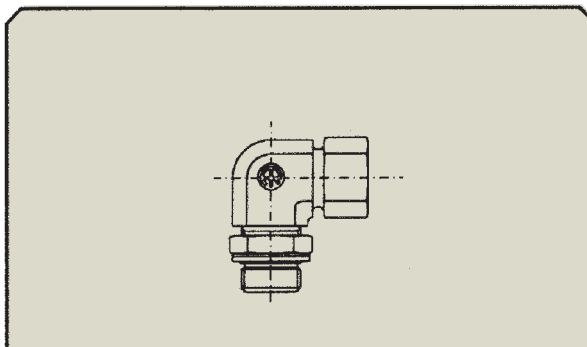


TN 432

- Raccordo di riduzione semplice con O-Ring
- Reduzierelnsätze mit O-Ring-Abdichtung
- Standpipe/Tube Reducers with O-Ring seal
- Adapteur de réduction avec O-Ring

Pag./Seite

136/137

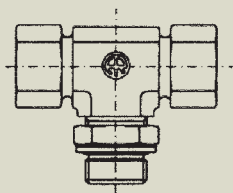


TN 514

- Raccordo orientabile a gomito con controdado
- Einstellbare Winkelverschraubung mit kontermutter
- Angular rotary fitting with bulkhead nut
- Coude orientable avec contre-écrou

Pag./Seite

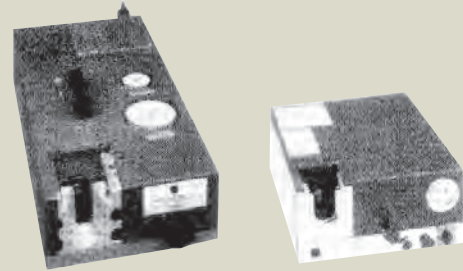
147+150

TN 515

- Raccordo orientabile a Tee con controdamo
- Einstellbare T-Anschlußstutzen mit kontermutter
- Rotary fitting a tees with bulkhead nut
- Té orientable avec contre-écrou

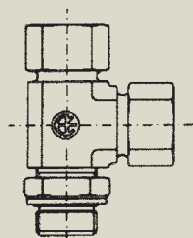
Pag./Seite
151÷154



TN 294 A
TN 285 A

- Apparecchio per premontaggio anelli
- Vorrichtungen zur Vormontage von Schneidringen
- Apparatus for preassembly rings
- Appareil pour le prémontage des bagues


Pag./Seite
165÷167



TN 516

- Raccordo orientabile a L con controdamo
- Einstellbare L-Verschraubung mit kontermutter
- Rotary fitting a L with bulkhead nut
- Té renversé orientable avec contre-écrou

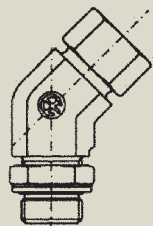
Pag./Seite
155÷158



TN 294 A
TN 285 A

- Guarnizione piana
- Flachdichtung
- Packing ring
- Joint ED

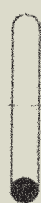
Pag./Seite
168



TN 517

- Raccordo orientabile a 45° con controdamo
- Einstellbare 45°-Verschraubung mit kontermutter
- Rotary fitting a 45° with bulkhead nut
- 45° renversé orientable avec contre-écrou

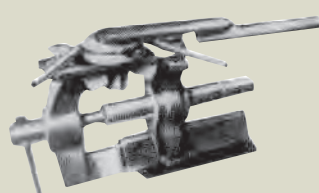
Pag./Seite
159÷162



TN 294 A
TN 285 A

- OR O-ring

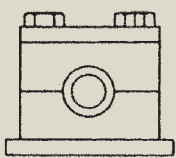
Pag./Seite
169



TN 362

- Macchina piega tubi
- Rohrbiegevorrichtung
- Pipe bending machine
- Pliieuse des tubes

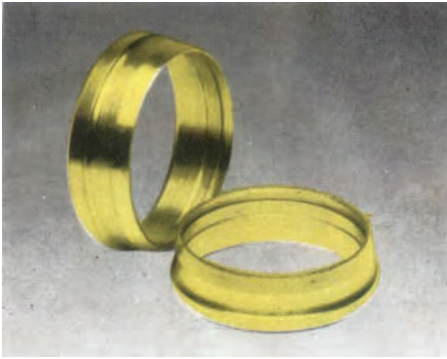
Pag./Seite
164



TN 362

- Collari fissaggio tubi
- Befestigungschellen
- Brackets for pipes
- Colliers de serrage des tubes

Pag./Seite
170÷185



TD 88 ANELLI A DOPPIO TAGLIENTE PER IMPEGNI GRAVOSI

Per impianti oleo-idraulici ed in presenza di carichi particolarmente gravosi l'anello TD88 conferisce la massima affidabilità e sicurezza a pressioni elevatissime.

Il doppio tagliente dell'anello TD 88 aumenta la resistenza alle vibrazioni ed agli impulsi (colpi d'ariete). L'incisione dei due taglienti sul tubo permette inoltre di aumentare la resistenza allo sfilamento. L'anello TD 88 usato sui raccordi RASTELLI DIN 2353 è perfettamente intercambiabile con l'anello ad un tagliente del tipo TN 88.

Quando è desiderato l'anello a doppio tagliente basta sostituire nell'ordine la sigla TN con TD.

Esempio:

TN 92-12 LR con anello a 1 tagliente TN 88

TD 92-12 LR con anello a doppio tagliente TD 88

TD 88 DOUBLE-CUTTING RINGS FOR THE MOST EXACTING JOBS

For oleo-hydraulic installations and in the case of particularly heavy loads, the TD 88 ring gives the maximum reliability and security at very high pressures.

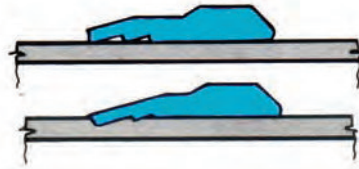
The TD 88 ring's double-edged increases the resistance to vibrations and to impulses (drafts). The incision of the two edges on the tube also permits an increase of resistance to slipping. The TD 88 ring used on the RASTELLI DIN 2353 pipe-fittings is perfectly interchangeable with the TN 88 type of edged ring.

When you require the ring with the double cutting ring, simply replace the designation code TN with TD when ordering.

Example:

TN 92-12 LR with one cutting ring TN 88

TD 92-12 LR with double cutting ring TD 88



TD 88 BAGUE A DOUBLE COUTEAU POUR UTILISATION SEVERES

Dans les installations hydrauliques et lors de charges particulièrement sévères, la bague TD 88 confère le maximum de fiabilité et de sécurité à des pressions très élevées.

Le double couteau de la bague TD 88 augmente la résistance aux vibrations et aux impulsions (coups de béliers).

En outre, l'incision des deux couteaux sur le tube permet d'augmenter la résistance du groupe.

La bague TD 88 utilisée sur les raccords RASTELLI DIN 2353 est parfaitement interchangeable avec la bague à un couteau du type TN 88.

Quand on désire la bague de serrage à double tranchant intérieur il suffit de remplacer dans la commande le sigle TN par TD.

Exemple:

TN 92-12 LR avec bague à un tranchant TN 88

TD 92-12 LR avec bague à double tranchant TD 88

TD 88 Doppelschneid- kantringe anspruchsvollere Einsätze

Bei ölhydraulischen Anlagen und im Falle besonders extremer Einsätze garantiert der Ring TD 88 eine optimale Zuverlässigkeit und Sicherheit bei höchsten Betriebsdrücken.

Die doppelte Schneide des Ringes TD 88 erhöht den Widerstand gegen Vibrationen und Stöße (Wasserschlag).

Durch das beiderseitige Einschneiden in das Rohr wird der Widerstand gegen ein Herausziehen erhöht.

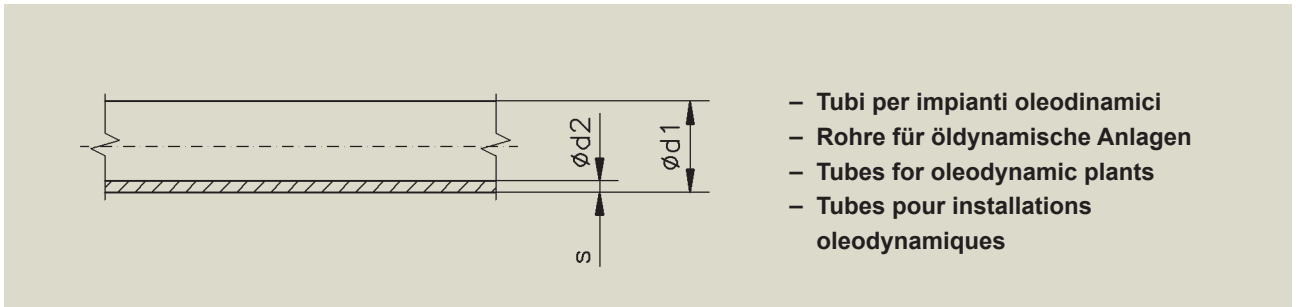
Der bei den RASTELLI-Verschraubungen DIN 2353 verwendete Ring ist einfach gegen den einseitig schneidenden Ring Typ TN 88 austauschbar.

Wenn der Doppelschneidkantenring erwünscht ist, bitten wir Sie, im Auftrag das Zeichen TD anstelle von TN anzugeben.

Beispiel:

TN 92-12 LR mit normalen ring TN 88

TD 92-12 LR mit Doppelschneidkantenring TD 88



- Tubi per impianti oleodinamici
- Rohre für öldynamische Anlagen
- Tubes for oleodynamic plants
- Tubes pour installations oleodynamiques

Dimensioni e tolleranze secondo la norma DIN 2391 - UNI EN ISO 10305-4 (ISO 3304). Tutti i nostri tubi sono normalizzati in atmosfera controllata e sottoposti a controlli non distruttivi mediante ultrasuoni. Durezza max. 75 HRB per tubi in acciaio, 85 HRB per tubi in acciaio INOX.

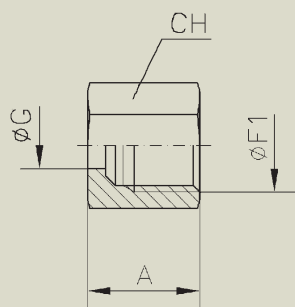
Dimensions and tolerances according to DIN 2391 - UNI EN ISO 10305-4 (ISO 3304). All our pipes are normalised in controlled atmosphere and submitted to non-destructive controls, i.e. ultrasound tests. (75 HRB max for St. 37.4 - 85 HRB max for stainless steel max).

Abmessungen und Toleranzen gemäß DIN 2391 - UNI EN ISO 10305-4 (ISO 3304). Alle unseren Rohre werden in kontrollierter Atmosphäre normalisiert und durch nicht-zerstörende Kontrollsysteme, d.h. mit Ultraschall, getestet (75 HRB max für Stahl 37.4 - 85 HRB max für rostfreien Stahl).

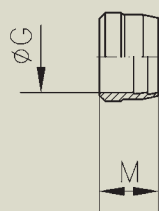
Dimensions et tolérances suivant DIN 2391 - UNI EN ISO 10305-4 (ISO 3304). Tous nos tubes sont normalisés en atmosphère contrôlée et soumis à des contrôles non destructeurs moyennant les ultrasons. (75 HRB max pour l'acier St. 37.4 - 85 HRB max pour l'acier INOX).

Serie Reihe Series Série	Sigla nominale Ø Verschraubungen Symbol Symbol nominal	Pressione di utilizzo Rechnerisch zulässiger Druck Rated pressure Pression d'emploi BAR	Pressione di scoppio Berst druck Burst pressure Pression d'éclatement BAR	S	Ød ₁ × Ød ₂	Peso Gewicht Weight Poids kg. × Mt.
LL	4 LL	522	2850	1	4 × 2	0,074
	5 LL	431	2120	1	5 × 3	0,099
	6 LL	509	1385	1	6 × 4	0,123
	8 LL	367	1000	1	8 × 6	0,173
	10 LL	287	783	1	10 × 8	0,222
	12 LL	367	1000	1,5	12 × 9	0,388
L	6 L	509	1385	1	6 × 4	0,123
	8 L	367	1000	1	8 × 6	0,173
	10 L	287	783	1	10 × 8	0,222
	10 L	450	1229	1,5	10 × 7	0,314
	12 L	367	1000	1,5	12 × 9	0,388
	15 L	287	783	1,5	15 × 12	0,499
	15 L	394	1075	2	15 × 11	0,641
	18 L	236	643	1,5	18 × 15	0,610
	18 L	322	878	2	18 × 14	0,789
	22 L	259	706	2	22 × 18	0,986
	28 L	200	545	2	28 × 24	1,280
	35 L	243	663	3	35 × 29	2,370
42 L	200	545	3	42 × 36	2,890	
S	6 S	825	2250	1,5	6 × 3	0,166
	8 S	583	1589	1,5	8 × 5	0,240
	8 S	825	2250	2	8 × 4	0,296
	10 S	450	1229	1,5	10 × 7	0,314
	10 S	630	1714	2	10 × 6	0,395
	12 S	508	1385	2	12 × 8	0,493
	12 S	660	1800	2,5	12 × 7	0,586
	14 S	426	1161	2	14 × 10	0,592
	14 S	684	1865	3	14 × 8	0,814
	16 S	367	1000	2	16 × 12	0,691
	16 S	471	1286	2,5	16 × 11	0,832
	20 S	367	1000	2,5	20 × 15	1,080
	20 S	451	1229	3	20 × 14	1,260
	25 S	287	783	2,5	25 × 20	1,390
	25 S	484	1321	4	25 × 17	2,070
	30 S	287	783	3	30 × 24	2,000
	30 S	400	1075	4	30 × 22	2,560
	38 S	388	1059	5	38 × 28	4,070

- Normalmente previste in magazzino le misure in neretto - Die Masse in Fettdruck stehen normalerweise zu Verfügung
- The measurements in bold type are normally expected to be in stock - Les dimensions indiqués en caractère gras sont normalement prévues en stock
- I dati di pressione di utilizzo sono validi per normali condizioni di esercizio con temperature di: -40°C ÷ +120°C (per l'acciaio St. 37.4 DIN 1630) -60°C ÷ +20°C (per l'acciaio INOX AISI 316 Ti DIN 17122-W. Nr. 1.4571). Per eventuali riduzioni di pressione per temperature oltre i 20°C vedere i valori ai dati tecnici.
- Rated pressure data are valid for standard operating conditions with temperatures of: -40°C to +120°C (for ST St. 37.4 DIN 1630) -60°C to +20°C (for AISI 316 Ti stainless steel DIN 17122-W. No. 1.4571). For pressure reductions relative to temperatures exceeding 20°C, refer to the technical data values.
- Die Betriebsdruckdaten enthalten einem Sicherheitsfaktor von 1,5 und gelten für normale Betriebsbedingungen bei Temperature von: -40°C ÷ +120°C (für Stahl 37.4 DIN 1630) -60°C ÷ +20°C (für rostfreien Stahl AISI 316 Ti DIN 17122-W. No. 1.4571). Eventuelle Werte für Druckminderungen bei Temperaturen über 20°C entnehmen Sie bitte den Technischen Daten.
- Les données de la pression d'utilisation sont valables pour des conditions normales d'utilisation par des températures de: -40°C à +120°C (pour l'acier St. 37.4 DIN 1630) -60°C à +20°C (pour l'acier INOX AISI 316 Ti DIN 17122-W. N° 1.4571). Pour toute réduction de pression éventuelle en cas de températures supérieures à 20°C voir les valeurs des données techniques.



TN 81



TN/TD 88

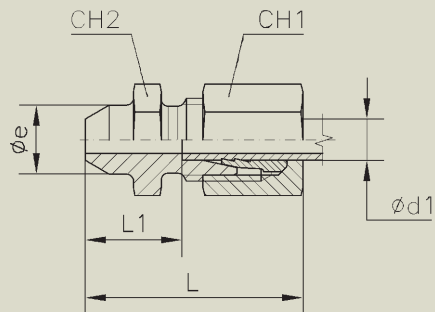
TN 81

- Dado di serraggio
- Überwurfmuttern
- Nuts
- Ecrou de serrage

TN/TD 88

- Anello di serraggio
- Schneidringe
- Cutting Rings
- Bague

Serie Reihe Séries Série	Ø Tubo Rohr AD Tube O.D. Ø Tube d ₁	PN	Ø F1	Ø G	A	M	CH	Simbolo di ordinazione Bestell-Nr. Part. No. Références	Peso Gewicht Weight Poids kg.x100 P.	Simbolo di ordinazione Bestell-Nr. Part. No. Références	Peso Gewicht Weight Poids kg.x100 P.
LL	4	100	8 × 1	4	11	6	10	TN 81 - 4 LL	0,4	TN 88 - 4 LL	0,05
	5		10 × 1	5	11,5	7	12	TN 81 - 5 LL	0,5	TN 88 - 5 LL	0,07
	6		10 × 1	6	11,5	7	12	TN 81 - 6 LL	0,5	TN 88 - 6 LL	0,09
	8		12 × 1	8	12	7	14	TN 81 - 8 LL	0,7	TN 88 - 8 LL	0,11
	10		14 × 1	10	12,5	7	17	TN 81 - 10 LL	1,2	TN 88 - 10 LL	0,14
	12		16 × 1	12	13	7,5	19	TN 81 - 12 LL	1,5	TN 88 - 12 LL	0,16
L	6	315	12 × 1,5	6	14,5	9,5	14	TN 81 - 6 L	0,9	TD 88 - 6 LS	0,13
	8		14 × 1,5	8	14,5	9,5	17	TN 81 - 8 L	1,2	TD 88 - 8 LS	0,19
	10		16 × 1,5	10	15,5	10	19	TN 81 - 10 L	2,1	TD 88 - 10 LS	0,24
	12		18 × 1,5	12	15,5	10	22	TN 81 - 12 L	2,4	TD 88 - 12 LS	0,31
	15		22 × 1,5	15	17	10	27	TN 81 - 15 L	3,9	TD 88 - 15 L	0,41
	18		26 × 1,5	18	18	10,5	32	TN 81 - 18 L	5,9	TD 88 - 18 L	0,46
	22	160	30 × 2	22	20	11	36	TN 81 - 22 L	7,9	TD 88 - 22 L	0,60
	28		36 × 2	28	21	11	41	TN 81 - 28 L	8,4	TD 88 - 28 L	0,75
	35		45 × 2	35	24	13,5	50	TN 81 - 35 L	12,9	TD 88 - 35 L	1,60
	42		52 × 2	42	24	13,5	60	TN 81 - 42 L	20,9	TD 88 - 42 L	2,10
S	6	630	14 × 1,5	6	16,5	9,5	17	TN 81 - 6 S	1,4	TD 88 - 6 LS	0,13
	8		16 × 1,5	8	16,5	9,5	19	TN 81 - 8 S	1,6	TD 88 - 8 LS	0,19
	10		18 × 1,5	10	17,5	10	22	TN 81 - 10 S	3,1	TD 88 - 10 LS	0,24
	12		20 × 1,5	12	17,5	10	24	TN 81 - 12 S	3,6	TD 88 - 12 LS	0,31
	14		22 × 1,5	14	20,5	10	27	TN 81 - 14 S	5,1	TD 88 - 14 S	0,36
	16	400	24 × 1,5	16	20,5	10,5	30	TN 81 - 16 S	6,1	TD 88 - 16 S	0,41
	20		30 × 2	20	24	13	36	TN 81 - 20 S	9,4	TD 88 - 20 S	0,85
	25		36 × 2	25	27	13	46	TN 81 - 25 S	19,5	TD 88 - 25 S	1,06
	30		42 × 2	30	29	13,5	50	TN 81 - 30 S	21,5	TD 88 - 30 S	1,60
	38		315	52 × 2	38	32,5	13,5	60	TN 81 - 38 S	31,0	TD 88 - 38 S



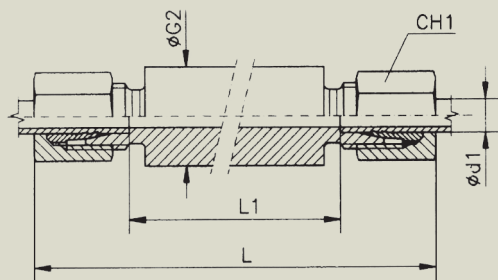
TN 91

- Raccordo diritto saldabile
- Gerade Anschweißverschraubungen
- Welding Bosses
- Union simple à souder

Serie Reihe Series Série	Ø Tubo Rohr AD Tube O.D. Ø Tube d ₁	PN	L	L1	ø e	CH1	CH2	Simbolo di ordinazione Bestell-Nr. Part. No. Références	Peso Gewicht Weight Poids kg.×100 P.
L	6	315	29	14	10	14	12	TN 91 - 6 L	2,5
	8		31	16	12	17	14	TN 91 - 8 L	3,6
	10		33	18	14	19	17	TN 91 - 10 L	4,7
	12		33	18	16	22	19	TN 91 - 12 L	6,3
	15		37	22	19	27	22	TN 91 - 15 L	8,4
	18		40	23,5	22	32	27	TN 91 - 18 L	13,9
	22	160	45	28,5	27	36	32	TN 91 - 22 L	18,1
	28		47	30,5	32	41	41	TN 91 - 28 L	30,2
	35		54	32,5	40	50	46	TN 91 - 35 L	37,7
	42		58	35	46	60	55	TN 91 - 42 L	64,1
S	6	630	34	19	11	17	14	TN 91 - 6 S	3,2
	8		36	21	13	19	17	TN 91 - 8 S	4,9
	10		39	22,5	15	22	19	TN 91 - 10 S	7,2
	12		41	24,5	17	24	22	TN 91 - 12 S	8,3
	14		45	27	19	27	24	TN 91 - 14 S	10,8
	16	400	45	26,5	21	30	27	TN 91 - 16 S	14,4
	20		51	29,5	26	36	32	TN 91 - 20 S	21,8
	25		56	32	31	46	41	TN 91 - 25 S	37,7
	30		62	35,5	36	50	46	TN 91 - 30 S	44,9
	38	315	69	38	44	60	55	TN 91 - 38 S	68,4

- Le dimensioni di ingombro si intendono a raccordo chiuso.
- Baumaße sind ca.-Maße bei angezogener Überwurfmutter.

- Overall sizes are with closed fitting.
- Les dimensions d'encombrement s'entendent raccord monté.



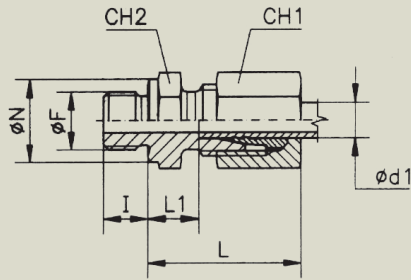
TN 117

- Raccordo diritto passante
- Einschweiß-Schottverschraubungen
- Welding Bulkhead Connections
- Union double. Traversée de cloison

Serie Reihe Series Série	Ø Tubo Rohr AD Tube O.D. Ø Tube d ₁	PN	Ø G2	L	L1	CH1	Simbolo di ordinazione Bestell-Nr. Part. No. Références	Peso Gewicht Weight Poids kg. x100 P.
L	6	315	18	85	56	14	TN 117 - 6 L	13,1
	8		20	85	56	17	TN 117 - 8 L	16,2
	10		22	87	58	19	TN 117 - 10 L	19,5
	12		25	87	58	22	TN 117 - 12 L	24,1
	15		28	100	70	27	TN 117 - 15 L	35,3
	18		32	101	69	32	TN 117 - 18 L	46,9
	22	160	36	105	73	36	TN 117 - 22 L	58,2
	28		40	106	73	41	TN 117 - 28 L	66,0
	35		50	114	71	50	TN 117 - 35 L	102,9
	42		60	115	70	60	TN 117 - 42 L	148,1
S	6	630	20	89	60	17	TN 117 - 6 S	16,9
	8		22	89	60	19	TN 117 - 8 S	20,4
	10		25	91	59	22	TN 117 - 10 S	27,0
	12		28	91	59	24	TN 117 - 12 S	33,1
	14		30	107	72	27	TN 117 - 14 S	44,7
	16	400	35	107	71	30	TN 117 - 16 S	57,8
	20		38	114	71	36	TN 117 - 20 S	73,2
	25		45	120	72	46	TN 117 - 25 S	114,6
	30		50	126	73	50	TN 117 - 30 S	134,4
	38		60	133	72	60	TN 117 - 38 S	191,3

- Le dimensioni di ingombro si interdono a raccordo chiuso.
- Baumaße sind ca.-Maße bei angezogener Überwurfmutter.

- Overall sizes are with closed fitting.
- Les dimensions d'encombrement s'entendent raccord monté.



TN 92

- Raccordo di estremità diretto
- Gerade Einschraubverschraubungen
- Male Stud Couplings
- Union simple mâle

Filettatura:
Gas cilindrica
Metrica cilindrica

Einschraubgewinde:
Withworth-Rohrgewinde zylindrisch
Metrisches Feingewinde zylindrisch

Thread:
B.S.P. parallel
Metric parallel

Filetage:
Gaz cylindrique
Métrique cylindrique

Forma B DIN 3852 Foglio 2

Form B DIN 3852 Teil 2

Type B DIN 3852 Part 2

Forme B DIN 3852 Partie 2

Serie Reihe Series Série	Ø Tubo Rohr AD Tube O.D. Ø Tube d ₁	PN PE	b)		CH1	R				M				Peso Gewicht Weight Poids kg.×100 P.	
			I	L		L1	Ø F	Ø N	CH2	Simbolo di ordinazione Bestell-Nr. Part. No. Références	Ø F	Ø N	CH2		Simbolo di ordinazione Bestell-Nr. Part. No. Références
L	6	PN 315	8	23	8,5	14	1/8"	14	14	TN 92 - 6 LR	10 × 1	14	14	TN 92 - 6 LM	2,5
	8		12	25	10	17	1/4"	18	19	TN 92 - 8 LR	12 × 1,5	17	17	TN 92 - 8 LM	4,5
	8		12	26	11,5	17	3/8"	22	22	TN 92 - 8 LR 3/8"	-	-	-	-	6,0
	10		12	26	11	19	1/4"	18	19	TN 92 - 10 LR	14 × 1,5	19	19	TN 92 - 10 LM	4,7
	10		12	27	12,5	19	3/8"	22	22	TN 92 - 10 LR 3/8"	-	-	-	-	6,0
	12		12	27	12	22	1/4"	18	19	TN 92 - 12 LR 1/4"	-	-	-	-	6,1
	12		12	27	12,5	22	3/8"	22	22	TN 92 - 12 LR	16 × 1,5	21	22	TN 92 - 12 LM	6,5
	12		14	28	13	22	1/2"	26	27	TN 92 - 12 LR 1/2"	-	-	-	-	9,5
	15		14	29	14	27	1/2"	26	27	TN 92 - 15 LR	18 × 1,5	23	24	TN 92 - 15 LM	11,5
	18		14	31	14,5	32	1/2"	26	27	TN 92 - 18 LR	22 × 1,5	27	27	TN 92 - 18 LM	13,0
	22	PN 160	16	33	16,5	36	3/4"	32	32	TN 92 - 22 LR	26 × 1,5	31	32	TN 92 - 22 LM	18,0
	28		18	34	17,5	41	1"	39	41	TN 92 - 28 LR	33 × 2	39	41	TN 92 - 28 LM	25,0
	35		20	39	17,5	50	1" 1/4	49	50	TN 92 - 35 LR	42 × 2	49	50	TN 92 - 35 LM	41,0
	42		22	42	19	60	1" 1/2	55	55	TN 92 - 42 LR	48 × 2	55	55	TN 92 - 42 LM	46,0
S	6	a) PE 630	12	28	13	17	1/4"	18	19	TN 92 - 6 SR	12 × 1,5	17	17	TN 92 - 6 SM	5,2
	8		12	30	15	19	1/4"	18	19	TN 92 - 8 SR	14 × 1,5	19	19	TN 92 - 8 SM	6,0
	10		12	31	15	22	3/8"	22	22	TN 92 - 10 SR	16 × 1,5	21	22	TN 92 - 10 SM	9,0
	12		12	33	17	24	3/8"	22	22	TN 92 - 12 SR	18 × 1,5	23	24	TN 92 - 12 SM	10,2
	12		14	34	17,5	24	1/2"	26	27	TN 92 - 12 SR 1/2"	-	-	-	-	13,5
	14		14	37	19	27	1/2"	26	27	TN 92 - 14 SR	20 × 1,5	25	27	TN 92 - 14 SM	15,2
	16	PE 400	14	37	18,5	30	1/2"	26	27	TN 92 - 16 SR	22 × 1,5	27	27	TN 92 - 16 SM	16,0
	20		16	42	20,5	36	3/4"	32	32	TN 92 - 20 SR	27 × 2	32	32	TN 92 - 20 SM	27,0
	25		18	47	23	46	1"	39	41	TN 92 - 25 SR	33 × 2	39	41	TN 92 - 25 SM	49,0
	30		PE 250	20	50	23,5	50	1" 1/4	49	50	TN 92 - 30 SR	42 × 2	49	50	TN 92 - 30 SM
38	22	57		26	60	1" 1/2	55	55	TN 92 - 38 SR	48 × 2	55	55	TN 92 - 38 SM	92,0	

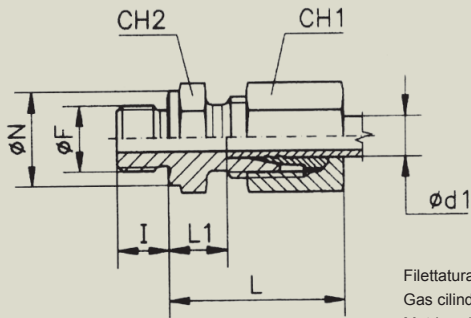
- Le dimensioni di ingombro si intendono a raccordo chiuso.
- Baumaße sind ca.-Maße bei angezogener Überwurfmutter.

- Overall sizes are with closed fitting.
- Les dimensions d'encombrement s'entendent raccord monté.
b) TN 92-15 LM - I=12; L1 = 13.5

a) Fattore di sicurezza = 2 (Filettatura Metrica cilindrica)
Sicherheitsfaktor = 2 (Einschraubgewinde Metrisches Feingewinde zylindrisch)
Safety factor = 2 (Thread Metric parallel)
Facteur de sécurité = 2 (Filetage Métrique cylindrique)



RACCORDI SPECIALI - SONDERVERSCHRAUBUNGEN - SPECIAL FITTINGS - RACCORDS SPECIAUX



TN92

- Raccordo di estermità diritto
- Gerade Einschraubverschraubungen
- Male Stud Couplings
- Union simple mâle

Filettatura:
Gas cilindrica
Metrica cilindrica

Einschraubgewinde:
Withworth-Rohrgewinde zylindrisch
Metrisches Feingewinde zylindrisch

Thread:
B.S.P. parallel
Metric parallel

Filetage:
Gaz cylindrique
Métrique cylindrique

Forma B DIN 3852 Foglio 2

Form B DIN 3852 Teil 2

Type B DIN 3852 Part 2

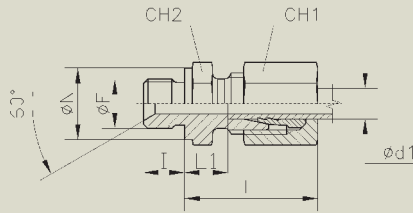
Forme B DIN 3852 Partie 2

Serie Reihe Series Série	Ø Tubo Rohr AD Tube O.D. Ø Tube d _t	PN PE	I	L	L1	CH1	R			M			Peso Gewicht Weight Poids kg. × 100 P.		
							Ø F	Ø N	CH2	Simbolo di ordinazione Bestell-Nr. Part. No. Références	Ø F	Ø N		CH2	Simbolo di ordinazione Bestell-Nr. Part. No. Références
L	6	PN 315	12	25	10	14	1/4"	18	19	TN 92 - 6 LR 1/4"	-	-	-	-	3,5
	6		12	26	11,5	14	3/8"	22	22	TN 92 - 6 LR 3/8"	-	-	-	-	5,6
	6		14	27	12	14	1/2"	26	27	TN 92 - 6 LR 1/2"	-	-	-	-	7,3
	8		8	24	8,5	17	1/8"	14	14	TN 92 - 8 LR 1/8"	-	-	-	-	3,1
	8		14	27	12	17	1/2"	26	27	TN 92 - 8 LR 1/2"	-	-	-	-	9,0
	8		12	25	10	17	-	-	-	-	14 × 1,5	19	19	TN 92 - 8 LM 14×1,5	5,5
	8		12	26	11,5	17	-	-	-	-	16 × 1,5	21	22	TN 92 - 8 LM 16×1,5	5,8
	8		12	26	11,5	17	-	-	-	-	18 × 1,5	23	24	TN 92 - 8 LM 18×1,5	6,7
	10		8	26	11	19	1/8"	14	17	TN 92 - 10 LR 1/8"	-	-	-	-	4,0
	10		12	27	12	19	-	-	-	-	16 × 1,5	21	22	TN 92 - 10 LM 16×1,5	6,0
	10		12	27	12,5	19	-	-	-	-	18 × 1,5	23	24	TN 92 - 10 LM 18×1,5	7,0
	10		14	28	13	19	1/2"	26	27	TN 92 - 10 LR 1/2"	22 × 1,5	27	27	TN 92 - 10 LM 22×1,5	9,2
	12		16	29	14	22	3/4"	32	32	TN 92 - 12 LR 3/4"	-	-	-	-	14,7
	12		12	26	11	22	-	-	-	-	14 × 1,5	19	19	TN 92 - 12 LM 14×1,5	5,7
	12		12	27	12,5	22	-	-	-	-	18 × 1,5	23	24	TN 92 - 12 LM 18×1,5	7,4
	12		14	29	14	22	-	-	-	-	22 × 1,5	27	27	TN 92 - 12 LM 22×1,5	10,3
	15		12	29	13,5	27	3/8"	22	24	TN 92 - 15 LR 3/8"	16 × 1,5	21	24	TN 92 - 15 LM 16×1,5	9,7
	15		16	30	15	27	3/4"	32	32	TN 92 - 15 LR 3/4"	-	-	-	-	16,1
	15		14	30	15	27	-	-	-	-	22 × 1,5	27	27	TN 92 - 15 LM 22×1,5	12,1
	18		12	29	14	32	3/8"	22	27	TN 92 - 18 LR 3/8"	18 × 1,5	23	27	TN 92 - 18 LM 18×1,5	13,3
18	16	30	14,5	32	3/4"	32	32	TN 92 - 18 LR 3/4"	-	-	-	-	17,3		
18	16	32	16,5	32	-	-	-	-	26 × 1,5	31	32	TN 92 - 18 LM 26×1,5	17,9		
22	14	33	16,5	36	1/2"	26	32	TN 92 - 22 LR 1/2"	22 × 1,5	27	32	TN 92 - 22 LM 22×1,5	17,7		
22	18	34	17,5	36	1"	39	41	TN 92 - 22 LR 1"	-	-	-	-	27,8		
28	16	34	17,5	41	3/4"	32	41	TN 92 - 28 LR 3/4"	-	-	-	-	25,6		
35	18	39	17,5	50	1"	39	46	TN 92 - 35 LR 1"	-	-	-	-	37,8		
S	6	PE 630	14	33	18	17	1/2"	26	27	TN 92 - 6 SR 1/2"	-	-	-	-	10,8
	8		12	30	15,5	19	3/8"	22	22	TN 92 - 8 SR 3/8"	-	-	-	-	8,0
	10		12	31	14,5	22	1/4"	18	19	TN 92 - 10 SR 1/4"	-	-	-	-	7,5
	10		14	34	17,5	22	1/2"	26	27	TN 92 - 10 SR 1/2"	-	-	-	-	12,9
	10		12	31	15,5	22	-	-	-	-	18 × 1,5	23	24	TN 92 - 10 SM 18×1,5*	8,6
	12		12	33	16,5	24	1/4"	18	22	TN 92 - 12 SR 1/4"	-	-	-	-	9,3
	12		14	34	17,5	24	-	-	-	-	22 × 1,5	27	27	TN 92 - 12 SM 22×1,5*	13,0
	14		12	36	18,5	27	3/8"	22	24	TN 92 - 14 SR 3/8"	-	-	-	-	12,8
	16		12	36	18	30	3/8"	22	27	TN 92 - 16 SR 3/8"	18 × 1,5	23	27	TN 92 - 16 SM 18×1,5	15,3
	16		16	39	20,5	30	3/4"	32	32	TN 92 - 16 SR 3/4"	-	-	-	-	22,6
	20		14	42	20,5	36	1/2"	26	32	TN 92 - 20 SR 1/2"	-	-	-	-	24,3
	25		16	47	23	46	3/4"	32	41	TN 92 - 25 SR 3/4"	27 × 2	32	41	TN 92 - 25 SM 27×2	46,5
30	18	50	23,5	50	1"	39	46	TN 92 - 30 SR 1"	-	-	-	-	57,8		
38	20	57	26	60	1" 1/4	49	55	TN 92 - 38 SR 1" 1/4	-	-	-	-	91,9		

- Le dimensioni di ingombro si intendono a raccordo chiuso.
- Baumaße sind ca.-Maße bei angezogener Überwurfmutter.

- Overall sizes are with closed fitting.
- Les dimensions d'encombrement s'entendent raccord monté.

* Fattore di sicurezza = 2 - Sicherheitsfaktor = 2 - Safety factor = 2 - Facteur de sécurité = 2



TN 92 SV

- Raccordo di estremità diritto SV 60°
- Gerade Einschraubverschraubungen SV 60°
- Male Stud Couplings SV 60°
- Union simple mâle SV 60°

Filettatura:
Gas cilindrica
Metrica cilindrica

Einschraubgewinde:
Withworth-Rohrgewinde zylindrisch
Metrisches Feingewinde zylindrisch

Thread:
B.S.P. parallel
Metric parallel

Filetage:
Gaz cylindrique
Métrique cylindrique

Forma B DIN 3852 Foglio 2

Form B DIN 3852 Teil 2

Type B DIN 3852 Part 2

Forme B DIN 3852 Partie 2

Serie Reihe Series Série	Ø Tubo Rohr AD Tube O.D. Ø Tube d _t	PN PE	b)		b)		R				M				Peso Gewicht Weight Poids kg.×100 P.
			I	L	L1	CH1	Ø F	Ø N	CH2	Simbolo di ordinazione Bestell-Nr. Part. No. Références	Ø F	Ø N	CH2	Simbolo di ordinazione Bestell-Nr. Part. No. Références	
L	6	PN 315	8	23	8,5	14	1/8"	14	14	TN 92 SV - 6 LR	10 × 1	14	14	TN 92 SV - 6 LM	2,5
	8		12	25	10	17	1/4"	18	19	TN 92 SV - 8 LR	12 × 1,5	17	17	TN 92 SV - 8 LM	4,5
	8		12	26	11,5	17	3/8"	22	22	TN 92 SV - 8 LR 3/8"	-	-	-	-	6,0
	10		12	26	11	19	1/4"	18	19	TN 92 SV - 10 LR	14 × 1,5	19	19	TN 92 SV - 10 LM	4,7
	10		12	27	12,5	19	3/8"	22	22	TN 92 SV - 10 LR 3/8"	-	-	-	-	6,0
	12		12	27	12	22	1/4"	18	19	TN 92 SV - 12 LR 1/4"	-	-	-	-	6,1
	12		12	27	12,5	22	3/8"	22	22	TN 92 SV - 12 LR	16 × 1,5	21	22	TN 92 SV - 12 LM	6,5
	12		14	28	13	22	1/2"	26	27	TN 92 SV - 12 LR 1/2"	-	-	-	-	9,5
	15		14	29	14	27	1/2"	26	27	TN 92 SV - 15 LR	18 × 1,5	23	24	TN 92 SV - 15 LM	11,5
	18		14	31	14,5	32	1/2"	26	27	TN 92 SV - 18 LR	22 × 1,5	27	27	TN 92 SV - 18 LM	13,0
	22		16	33	16,5	36	3/4"	32	32	TN 92 SV - 22 LR	26 × 1,5	31	32	TN 92 SV - 22 LM	18,0
	28		18	34	17,5	41	1"	39	41	TN 92 SV - 28 LR	33 × 2	39	41	TN 92 SV - 28 LM	25,0
35	20	39	17,5	50	1" 1/4	49	50	TN 92 SV - 35 LR	42 × 2	49	50	TN 92 SV - 35 LM	41,0		
42	22	42	19	60	1" 1/2	55	55	TN 92 SV - 42 LR	48 × 2	55	55	TN 92 SV - 42 LM	46,0		
S	6	a) PE 630	12	28	13	17	1/4"	18	19	TN 92 SV - 6 SR	12 × 1,5	17	17	TN 92 SV - 6 SM	5,2
	8		12	30	15	19	1/4"	18	19	TN 92 SV - 8 SR	14 × 1,5	19	19	TN 92 SV - 8 SM	6,0
	10		12	31	15	22	3/8"	22	22	TN 92 SV - 10 SR	16 × 1,5	21	22	TN 92 SV - 10 SM	9,0
	12		12	33	17	24	3/8"	22	22	TN 92 SV - 12 SR	18 × 1,5	23	24	TN 92 SV - 12 SM	10,2
	12		14	34	17,5	24	1/2"	26	27	TN 92 SV - 12 SR 1/2"	-	-	-	-	13,5
	14	14	37	19	27	1/2"	26	27	TN 92 SV - 14 SR	20 × 1,5	25	27	TN 92 SV - 14 SM	15,2	
	16	14	37	18,5	30	1/2"	26	27	TN 92 SV - 16 SR	22 × 1,5	27	27	TN 92 SV - 16 SM	16,0	
	20	16	42	20,5	36	3/4"	32	32	TN 92 SV - 20 SR	27 × 2	32	32	TN 92 SV - 20 SM	27,0	
	25	18	47	23	46	1"	39	41	TN 92 SV - 25 SR	33 × 2	39	41	TN 92 SV - 25 SM	49,0	
	30	20	50	23,5	50	1" 1/4	49	50	TN 92 SV - 30 SR	42 × 2	49	50	TN 92 SV - 30 SM	66,0	
38	22	57	26	60	1" 1/2	55	55	TN 92 SV - 38 SR	48 × 2	55	55	TN 92 SV - 38 SM	92,0		

- Le dimensioni di ingombro si intendono a raccordo chiuso.
- Baumaße sind ca.-Maße bei angezogener Überwurfmutter.

- Overall sizes are with closed fitting.
- Les dimensions d'encombrement s'entendent raccord monté.
- b) TN 92-15 LM - l=12; L1 = 13.5

a) Fattore di sicurezza = 2 (Filettatura Metrica cilindrica)

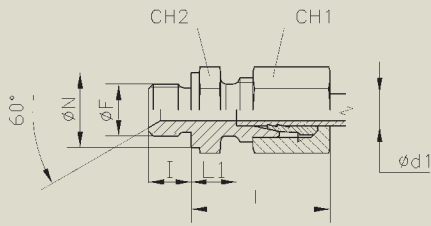
Sicherheitsfaktor = 2 (Einschraubgewinde Metrisches Feingewinde zylindrisch)

Safety factor = 2 (Thread Metric parallel)

Facteur de securité = 2 (Filetage Métrique cylindrique)



RACCORDI SPECIALI - SONDERVERSCHRAUBUNGEN - SPECIAL FITTINGS - RACCORDS SPECIAUX



TN 92 SV

- Raccordo di estermità diritto SV 60°
- Gerade Einschraubverschraubungen SV 60°
- Male Stud Couplings SV 60°
- Union simple mâle SV 60°

Filettatura:	Einschraubgewinde:	Thread:	Filetage:
Gas cilindrica	Withworth-Rohrgewinde zylindrisch	B.S.P. parallel	Gaz cylindrique
Metrica cilindrica	Metrisches Feingewinde zylindrisch	Metric parallel	Métrique cylindrique

Forma B DIN 3852 Foglio 2

Form B DIN 3852 Teil 2

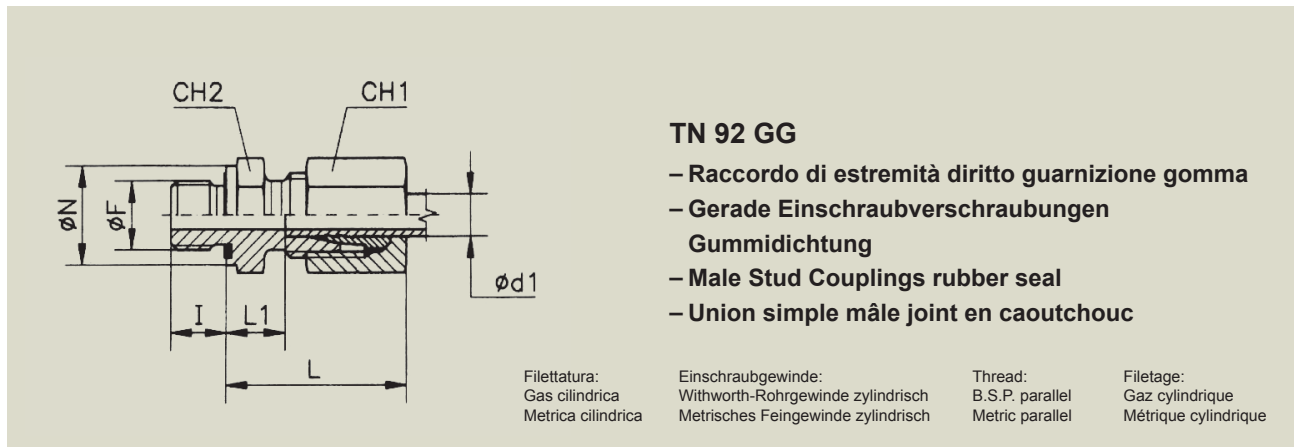
Type B DIN 3852 Part 2

Forme B DIN 3852 Partie 2

Serie Reihe Series Série	Ø Tubo Rohr AD Tube O.D. Ø Tube d ₁	PN PE	I	L	L1	CH1	R				M			Peso Gewicht Weight Poids kg.×100 P.	
							Ø F	Ø N	CH2	Simbolo di ordinazione Bestell-Nr. Part. No. Références	Ø F	Ø N	CH2		Simbolo di ordinazione Bestell-Nr. Part. No. Références
L	6	PN 315	12	25	10	14	1/4"	18	19	TN 92 SV - 6 LR 1/4"	-	-	-	-	3,5
	6		12	26	11,5	14	3/8"	22	22	TN 92 SV - 6 LR 3/8"	-	-	-	-	5,6
	6		14	27	12	14	1/2"	26	27	TN 92 SV - 6 LR 1/2"	-	-	-	-	7,3
	8		8	24	8,5	17	1/8"	14	14	TN 92 SV - 8 LR 1/8"	-	-	-	-	3,1
	8		14	27	12	17	1/2"	26	27	TN 92 SV - 8 LR 1/2"	-	-	-	-	9,0
	8		12	25	10	17	-	-	-	-	14 × 1,5	19	19	TN 92 SV - 8 LM 14×1,5	5,5
	8		12	26	11,5	17	-	-	-	-	16 × 1,5	21	22	TN 92 SV - 8 LM 16×1,5	5,8
	8		12	26	11,5	17	-	-	-	-	18 × 1,5	23	24	TN 92 SV - 8 LM 18×1,5	6,7
	10		8	26	11	19	1/8"	14	17	TN 92 SV - 10 LR 1/8"	-	-	-	-	4,0
	10		12	27	12	19	-	-	-	-	16 × 1,5	21	22	TN 92 SV - 10 LM 16×1,5	6,0
	10		12	27	12,5	19	-	-	-	-	18 × 1,5	23	24	TN 92 SV - 10 LM 18×1,5	7,0
	10		14	28	13	19	1/2"	26	27	TN 92 SV - 10 LR 1/2"	22 × 1,5	27	27	TN 92 SV - 10 LM 22×1,5	9,2
	12		16	29	14	22	3/4"	32	32	TN 92 SV - 12 LR 3/4"	-	-	-	-	14,7
	12		12	26	11	22	-	-	-	-	14 × 1,5	19	19	TN 92 SV - 12 LM 14×1,5	5,7
	12		12	27	12,5	22	-	-	-	-	18 × 1,5	23	24	TN 92 SV - 12 LM 18×1,5	7,4
	12		14	29	14	22	-	-	-	-	22 × 1,5	27	27	TN 92 SV - 12 LM 22×1,5	10,3
	15		12	29	13,5	27	3/8"	22	24	TN 92 SV - 15 LR 3/8"	16 × 1,5	21	24	TN 92 SV - 15 LM 16×1,5	9,7
	15		16	30	15	27	3/4"	32	32	TN 92 SV - 15 LR 3/4"	-	-	-	-	16,1
	15		14	30	15	27	-	-	-	-	22 × 1,5	27	27	TN 92 SV - 15 LM 22×1,5	12,1
	18		12	29	14	32	3/8"	22	27	TN 92 SV - 18 LR 3/8"	18 × 1,5	23	27	TN 92 SV - 18 LM 18×1,5	13,3
	18		16	30	14,5	32	3/4"	32	32	TN 92 SV - 18 LR 3/4"	-	-	-	-	17,3
	18		16	32	16,5	32	-	-	-	-	26 × 1,5	31	32	TN 92 SV - 18 LM 26×1,5	17,9
	22		14	33	16,5	36	1/2"	26	32	TN 92 SV - 22 LR 1/2"	22 × 1,5	27	32	TN 92 SV - 22 LM 22×1,5	17,7
	22		18	34	17,5	36	1"	39	41	TN 92 SV - 22 LR 1"	-	-	-	-	27,8
	28		16	34	17,5	41	3/4"	32	41	TN 92 SV - 28 LR 3/4"	-	-	-	-	25,6
35	18	39	17,5	50	1"	39	46	TN 92 SV - 35 LR 1"	-	-	-	-	37,8		
S	6	PE 630	14	33	18	17	1/2"	26	27	TN 92 SV - 6 SR 1/2"	-	-	-	-	10,8
	8		12	30	15,5	19	3/8"	22	22	TN 92 SV - 8 SR 3/8"	-	-	-	-	8,0
	10		12	31	14,5	22	1/4"	18	19	TN 92 SV - 10 SR 1/4"	-	-	-	-	7,5
	10		14	34	17,5	22	1/2"	26	27	TN 92 SV - 10 SR 1/2"	-	-	-	-	12,9
	10		12	31	15,5	22	-	-	-	-	18 × 1,5	23	24	TN 92 SV - 10 SM 18×1,5*	8,6
	12		12	33	16,5	24	1/4"	18	22	TN 92 SV - 12 SR 1/4"	-	-	-	-	9,3
	12		14	34	17,5	24	-	-	-	-	22 × 1,5	27	27	TN 92 SV - 12 SM 22×1,5*	13,0
	14		12	36	18,5	27	3/8"	22	24	TN 92 SV - 14 SR 3/8"	-	-	-	-	12,8
	16		12	36	18	30	3/8"	22	27	TN 92 SV - 16 SR 3/8"	18 × 1,5	23	27	TN 92 SV - 16 SM 18×1,5	15,3
	16		16	39	20,5	30	3/4"	32	32	TN 92 SV - 16 SR 3/4"	-	-	-	-	22,6
	20		14	42	20,5	36	1/2"	26	32	TN 92 SV - 20 SR 1/2"	-	-	-	-	24,3
	25		16	47	23	46	3/4"	32	41	TN 92 SV - 25 SR 3/4"	27 × 2	32	41	TN 92 SV - 25 SM 27×2	46,5
	30		18	50	23,5	50	1"	39	46	TN 92 SV - 30 SR 1"	-	-	-	-	57,8
	38		20	57	26	60	1" 1/4	49	55	TN 92 SV - 38 SR 1" 1/4	-	-	-	-	91,9

- Le dimensioni di ingombro si intendono a raccordo chiuso. - Overall sizes are with closed fitting.
 - Baumaße sind ca.-Maße bei angezogener Überwurfmutter. - Les dimensions d'encombrement s'entendent raccord monté.

* Fattore di sicurezza = 2 - Sicherheitsfaktor = 2 - Safety factor = 2 - Facteur de sécurité = 2



TN 92 GG

- Raccordo di estremità diritto guarnizione gomma
- Gerade Einschraubverschraubungen Gummidichtung
- Male Stud Couplings rubber seal
- Union simple mâle joint en caoutchouc

Filettatura:
Gas cilindrica
Metrica cilindrica

Einschraubgewinde:
Withworth-Rohrgewinde zylindrisch
Metrisches Feingewinde zylindrisch

Thread:
B.S.P. parallel
Metric parallel

Filetage:
Gaz cylindrique
Métrique cylindrique

Forma E DIN 3852 Foglio 11

Form E DIN 3852 Teil 11

Type E DIN 3852 Part 11

Forme E DIN 3852 Partie 11

Serie Reihe Series Série	Ø Tubo Rohr AD Tube O.D. Ø Tube d ₁	PN	b)		CH1	R			M			Peso Gewicht Weight Poids kg. × 100 P.			
			I	L		L1	Ø F	Ø N	CH2	Simbolo di ordinazione Bestell-Nr. Part. No. Références	Ø F		Ø N	CH2	Simbolo di ordinazione Bestell-Nr. Part. No. Références
L	6	315	8	23	8,5	14	1/8"	14	14	TN 92 GG - 6 LR	10 × 1	14	14	TN 92 GG - 6 LM	2,5
	8		12	25	10	17	1/4"	19	19	TN 92 GG - 8 LR	12 × 1,5	17	17	TN 92 GG - 8 LM	4,5
	10		12	26	11	19	1/4"	19	19	TN 92 GG - 10 LR	14 × 1,5	19	19	TN 92 GG - 10 LM	4,7
	12		12	27	12,5	22	3/8"	22	22	TN 92 GG - 12 LR	16 × 1,5	22	22	TN 92 GG - 12 LM	6,5
	15		14	29	14	27	1/2"	27	27	TN 92 GG - 15 LR	18 × 1,5	24	24	TN 92 GG - 15 LM	11,5
	18		14	31	14,5	32	1/2"	27	27	TN 92 GG - 18 LR	22 × 1,5	27	27	TN 92 GG - 18 LM	13,0
	22	160	16	33	16,5	36	3/4"	32	32	TN 92 GG - 22 LR	26 × 1,5	32	32	TN 92 GG - 22 LM	18,0
	28		18	34	17,5	41	1"	40	41	TN 92 GG - 28 LR	33 × 2	40	41	TN 92 GG - 28 LM	25,0
	35		20	39	17,5	50	1" 1/4	50	50	TN 92 GG - 35 LR	42 × 2	50	50	TN 92 GG - 35 LM	41,0
	42		22	42	19	60	1" 1/2	55	55	TN 92 GG - 42 LR	48 × 2	55	55	TN 92 GG - 42 LM	46,0
S	6	630	12	28	13	17	1/4"	19	19	TN 92 GG - 6 SR	12 × 1,5	17	17	TN 92 GG - 6 SM	5,2
	8		12	30	15	19	1/4"	19	19	TN 92 GG - 8 SR	14 × 1,5	19	19	TN 92 GG - 8 SM	6,0
	10		12	31	15	22	3/8"	22	22	TN 92 GG - 10 SR	16 × 1,5	22	22	TN 92 GG - 10 SM	9,0
	12		12	33	17	24	3/8"	22	22	TN 92 GG - 12 SR	18 × 1,5	24	24	TN 92 GG - 12 SM	10,2
	14		14	37	19	27	1/2"	27	27	TN 92 GG - 14 SR	20 × 1,5	26	27	TN 92 GG - 14 SM	15,2
	16	400	14	37	18,5	30	1/2"	27	27	TN 92 GG - 16 SR	22 × 1,5	27	27	TN 92 GG - 16 SM	16,0
	20		16	42	20,5	36	3/4"	32	32	TN 92 GG - 20 SR	27 × 2	32	32	TN 92 GG - 20 SM	27,0
	25		18	47	23	46	1"	40	41	TN 92 GG - 25 SR	33 × 2	40	41	TN 92 GG - 25 SM	49,0
	30		20	50	23,5	50	1" 1/4	50	50	TN 92 GG - 30 SR	42 × 2	50	50	TN 92 GG - 30 SM	66,0
	38		315	22	57	26	60	1" 1/2	55	55	TN 92 GG - 38 SR	48 × 2	55	55	TN 92 GG - 38 SM

- Le dimensioni di ingombro si intendono a raccordo chiuso.
- Baumaße sind ca.-Maße bei angezogener Überwurfmutter.

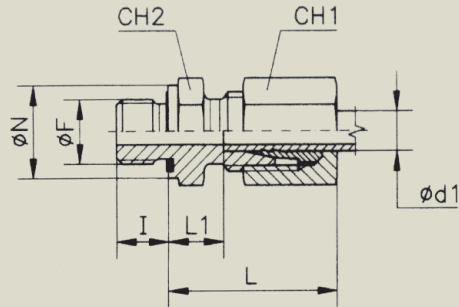
- Overall sizes are with closed fitting.
- Les dimensions d'encombrement s'entendent raccord monté.

- Gamma di temperature senza riduzioni di pressione con i raccordi con guarnizioni gomma in NBR (di serie) e FPM (su richiesta):
NBR (Perbunan): da -35 a +100°C - FPM (Viton): da -25 a +120°C
- Temperaturbereich ohne Druckabschläge bei Verschraubungen mit Gummidichtung aus NBR (serienmäßig) und FPM (auf Wunsch):
NBR (Perbunan): -35 bis +100°C - FPM (Viton): -25 bis +120°C
- Temperature range without pressure reductions with connections fitted with seals in NBR (standard) and FPM (to order):
NBR (Perbunan): from -35 to +100°C - FPM (Viton): from -25 to +120°C
- Gamme de temperatures sans réductions de pression avec les raccords avec joints caoutchouc en NBR (de série) et FPM (sur demande):
NBR (Perbunan): de -35 à +100°C - FPM (Viton): de -25 à +120°C

b) TN92 - 15LM - I = 12; L1 = 13,5



RACCORDI SPECIALI - SONDERVERSCHRAUBUNGEN - SPECIAL FITTINGS - RACCORDS SPECIAUX



TN 92 GG

- Raccordo di estremità diritto guarnizione gomma
- Gerade Einschraubverschraubungen Gummidichtung
- Male Stud Couplings rubber seal
- Union simple mâle joint en caoutchouc

Filettatura: Gas cilindrica / Metrica cilindrica
Einschraubgewinde: Withworth-Rohrgewinde zylindrisch / Metrisches Feingewinde zylindrisch
Thread: B.S.P. parallel / Metric parallel
Filetage: Gaz cylindrique / Métrique cylindrique

Forma E DIN 3852 Foglio 11

Form E DIN 3852 Teil 11

Type E DIN 3852 Part 11

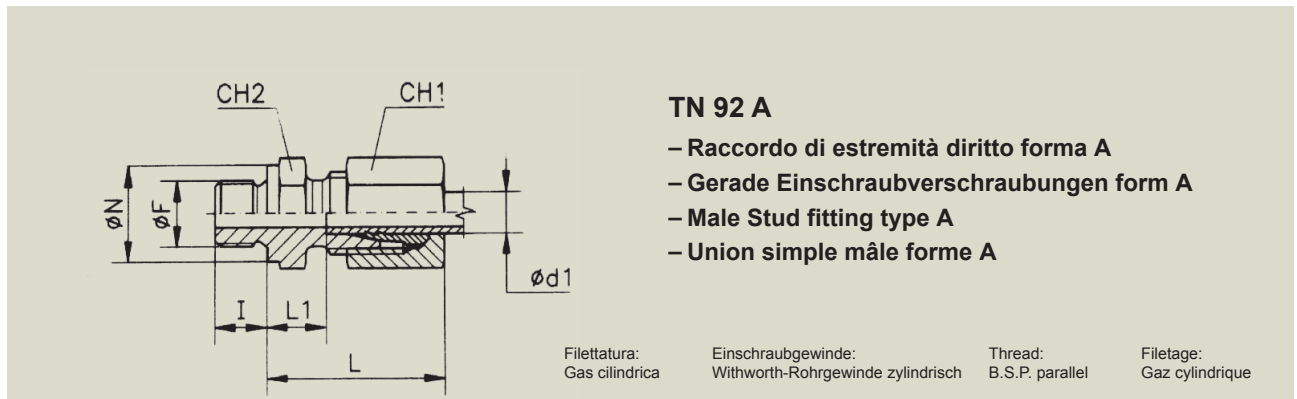
Forme E DIN 3852 Partie 11

Serie Reihe Series Série	Ø Tubo Rohr AD Tube O.D. Ø Tube d ₁	PN	I	L	L1	CH1	R				M				Peso Gewicht Weight Poids kg.×100 P.
							Ø F	Ø N	CH2	Simbolo di ordinazione Bestell-Nr. Part. No. Références	Ø F	Ø N	CH2	Simbolo di ordinazione Bestell-Nr. Part. No. Références	
L	6	315	12	25	10	14	1/4"	19	19	TN 92 GG - 6 LR 1/4"	-	-	-	-	3,5
	6		12	26	11,5	14	3/8"	22	22	TN 92 GG - 6 LR 3/8"	-	-	-	-	5,6
	8		8	24	8,5	17	1/8"	14	14	TN 92 GG - 8 LR 1/8"	-	-	-	-	3,1
	8		12	26	11,5	17	3/8"	22	22	TN 92 GG - 8 LR 3/8"	-	-	-	-	6,0
	8		14	27	12	17	1/2"	27	27	TN 92 GG - 8 LR 1/2"	-	-	-	-	9,0
	10		8	26	11	19	1/8"	14	17	TN 92 GG - 10 LR 1/8"	-	-	-	-	4,0
	10		12	27	12	19	-	-	-	-	16 × 1,5	22	22	TN 92 GG - 10 LM 16×1,5	6,0
	10		12	27	12,5	19	3/8"	22	22	TN 92 GG - 10 LR 3/8"	18 × 1,5	24	24	TN 92 GG - 10 LM 18×1,5	7,0
	10		14	28	13	19	1/2"	27	27	TN 92 GG - 10 LR 1/2"	22 × 1,5	27	27	TN 92 GG - 10 LM 22×1,5	9,2
	12		12	26	12	22	1/4"	19	19	TN 92 GG - 12 LR 1/4"	14 × 1,5	19	19	TN 92 GG - 12 LM 14×1,5	6,1
	12		12	27	12,5	22	-	-	-	-	18 × 1,5	24	24	TN 92 GG - 12 LM 18×1,5	7,4
	12		14	28	13	22	1/2"	27	27	TN 92 GG - 12 LR 1/2"	22 × 1,5	27	27	TN 92 GG - 12 LM 22×1,5	9,5
	15		12	29	13,5	27	3/8"	22	24	TN 92 GG - 15 LR 3/8"	16 × 1,5	22	24	TN 92 GG - 15 LM 16×1,5	9,7
	15		16	30	15	27	3/4"	32	32	TN 92 GG - 15 LR 3/4"	-	-	-	-	16,1
	15		14	30	15	27	-	-	-	-	22 × 1,5	27	27	TN 92 GG - 15 LM 22×1,5	12,1
	18		16	30	14,5	32	3/4"	32	32	TN 92 GG - 18 LR 3/4"	-	-	-	-	17,3
	18		12	27	12,5	32	-	-	-	-	18 × 1,5	24	27	TN 92 GG - 18 LM 18×1,5	13,2
	L		22	160	14	33	16,5	36	1/2"	27	32	TN 92 GG - 22 LR 1/2"	22 × 1,5	27	32
22		18	34		17,5	36	1"	40	41	TN 92 GG - 22 LR 1"	-	-	-	-	27,8
28		16	34		17,5	41	3/4"	32	41	TN 92 GG - 28 LR 3/4"	-	-	-	-	25,6
35		18	39		17,5	50	1"	40	46	TN 92 GG - 35 LR 1"	-	-	-	-	37,8
S	8	630	12	30	15,5	19	3/8"	22	22	TN 92 GG - 8 SR 3/8"	-	-	-	-	8,0
	10		12	31	14,5	22	1/4"	19	19	TN 92 GG - 10 SR 1/4"	-	-	-	-	7,5
	10		14	34	17,5	22	1/2"	27	27	TN 92 GG - 10 SR 1/2"	-	-	-	-	12,9
	12		12	33	16,5	24	1/4"	19	22	TN 92 GG - 12 SR 1/4"	-	-	-	-	9,3
	12		14	34	17,5	24	1/2"	27	27	TN 92 GG - 12 SR 1/2"	22 × 1,5	27	27	TN 92 GG - 12 SM 22×1,5	13,5
	14		12	36	18,5	27	3/8"	22	24	TN 92 GG - 14 SR 3/8"	-	-	-	-	12,8
	16	400	12	36	18	30	3/8"	22	27	TN 92 GG - 16 SR 3/8"	18 × 1,5	24	27	TN 92 GG - 16 SM 18×1,5	15,3
	16		16	39	20,5	30	3/4"	32	32	TN 92 GG - 16 SR 3/4"	-	-	-	-	22,6
	20		14	42	20,5	36	1/2"	27	32	TN 92 GG - 20 SR 1/2"	-	-	-	-	24,3
	25		16	47	23	46	3/4"	32	41	TN 92 GG - 25 SR 3/4"	-	-	-	-	46,5
	30		18	50	23,5	50	1"	40	46	TN 92 GG - 30 SR 1"	-	-	-	-	57,8
	38		315	20	57	26	60	1" 1/4	50	55	TN 92 GG - 38 SR 1" 1/4	-	-	-	-

- Le dimensioni di ingombro si intendono a raccordo chiuso.
- Baumaße sind ca.-Maße bei angezogener Überwurfmutter.

- Overall sizes are with closed fitting.
- Les dimensions d'encombrement s'entendent raccord monté.

- Gamma di temperature senza riduzioni di pressione con i raccordi con guarnizioni gomma in NBR (di serie) e FPM (su richiesta):
NBR (Perbunan): da -35 a +100°C - FPM (Viton): da -25 a +120°C
- Temperaturbereich ohne Druckabschläge bei Verschraubungen mit Gummidichtung aus NBR (serienmäßig) und FPM (auf Wunsch):
NBR (Perbunan): -35 bis +100°C - FPM (Viton): -25 bis +120°C
- Temperature range without pressure reductions with connections fitted with seals in NBR (standard) and FPM (to order):
NBR (Perbunan): from -35 to +100°C - FPM (Viton): from -25 to +120°C
- Gamme de températures sans réductions de pression avec les raccords avec joints caoutchouc en NBR (de série) et FPM (sur demande):
NBR (Perbunan): de -35 à +100°C - FPM (Viton): de -25 à +120°C



TN 92 A

- Raccordo di estremità diritto forma A
- Gerade Einschraubverschraubungen form A
- Male Stud fitting type A
- Union simple mâle forme A

Filettatura:
Gas cilindrica

Einschraubgewinde:
Withworth-Rohrgewinde zylindrisch

Thread:
B.S.P. parallel

Filetage:
Gaz cylindrique

Forma A DIN 3852 Foglio 2

Form A DIN 3852 Teil 2

Type A DIN 3852 Part 2

Forme A DIN 3852 Partie 2

Guarnizione secondo DIN 7603 • Dichtung nach din 7603 • Seal to DIN 7603 Standards • Joint suivant DIN 7603

Serie Reihe Series Série	Ø Tubo Rohr AD Tube O.D. Ø Tube d ₁	PN PE	Ø F	Ø N	I	L1	L	CH1	CH2	Simbolo di ordinazione Bestell-Nr. Part. No. Références	Peso Gewicht Weight Poids kg. ×100 P.
L	6	PN 315	1/8"	14	8	8,5	23	14	14	TN 92 - 6 LR - A	2,5
	8		1/4"	18	12	10	25	17	19	TN 92 - 8 LR - A	4,5
	10		1/4"	18	12	11	26	19	19	TN 92 - 10 LR - A	4,7
	12		3/8"	22	12	12,5	27	22	22	TN 92 - 12 LR - A	6,9
	15		1/2"	26	14	14	29	27	27	TN 92 - 15 LR - A	11,5
	18	1/2"	26	14	14,5	31	32	27	TN 92 - 18 LR - A	12,9	
	22	3/4"	32	16	16,5	33	36	32	TN 92 - 22 LR - A	17,6	
	28	1"	39	18	17,5	34	41	41	TN 92 - 28 LR - A	24,7	
S	35	PN 160	1" 1/4	49	20	17,5	39	50	50	TN 92 - 35 LR - A	40,7
	42		1" 1/2	55	22	19	42	60	55	TN 92 - 42 LR - A	45,6
	6	PE 630	1/4"	18	12	13	28	17	19	TN 92 - 6 SR - A	5,0
	8		1/4"	18	12	15	30	19	19	TN 92 - 8 SR - A	5,5
	10		3/8"	22	12	15	31	22	22	TN 92 - 10 SR - A	8,2
	12		3/8"	22	12	17	33	24	22	TN 92 - 12 SR - A	9,5
	14	1/2"	26	14	19	37	27	27	TN 92 - 14 SR - A	14,8	
	16	PE 400	1/2"	26	14	18,5	37	30	27	TN 92 - 16 SR - A	15,4
20	3/4"		32	16	20,5	42	36	32	TN 92 - 20 SR - A	25,3	
25	1"		39	18	23	47	46	41	TN 92 - 25 SR - A	48,5	
30	1" 1/4		49	20	23,5	50	50	50	TN 92 - 30 SR - A	64,4	
38	1" 1/2	55	22	26	57	60	55	TN 92 - 38 SR - A	88,9		

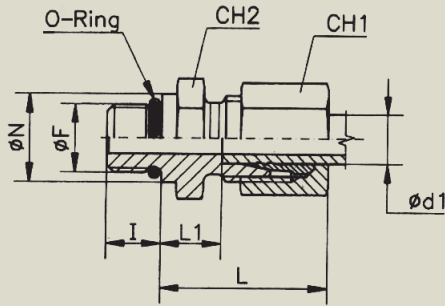
RACCORDI SPECIALI - SONDERVERSCHRAUBUNGEN - SPECIAL FITTINGS - RACCORDS SPECIAUX

L	6	PN 315	1/4"	18	12	10	25	14	19	TN 92 - 6 LR - 1/4" - A	4,0
	8		1/8"	14	8	9,5	24	17	14	TN 92 - 8 LR - 1/8" - A	3,1
	8		3/8"	22	12	11,5	26	17	22	TN 92 - 8 LR - 3/8" - A	6,0
	10		3/8"	22	12	12,5	27	19	22	TN 92 - 10 LR - 3/8" - A	6,2
	10		1/2"	26	14	13	28	19	27	TN 92 - 10 LR - 1/2" - A	9,5
	12		1/4"	18	12	12	27	22	19	TN 92 - 12 LR - 1/4" - A	6,0
	12		1/2"	26	14	13	28	22	27	TN 92 - 12 LR - 1/2" - A	9,5
S	15	PE 630	3/8"	22	12	13,5	29	27	24	TN 92 - 15 LR - 3/8" - A	9,7
	6		1/8"	14	8	13	28	17	14	TN 92 - 6 SR - 1/8" - A	3,1
	10	PE 400	1/4"	18	12	14,5	31	22	19	TN 92 - 10 SR - 1/4" - A	7,3
	12		1/4"	18	12	16,5	33	24	22	TN 92 - 12 SR - 1/4" - A	9,3
	12		1/2"	26	14	17,5	34	24	27	TN 92 - 12 SR - 1/2" - A	13,5
	16	PE 250	3/8"	22	12	18	36	30	27	TN 92 - 16 SR - 3/8" - A	15,2
	20		1/2"	26	14	20,5	42	36	32	TN 92 - 20 SR - 1/2" - A	25,3
	25	PE 250	3/4"	32	16	23	47	46	41	TN 92 - 25 SR - 3/4" - A	46,5
	30		3/4"	32	16	23,5	50	50	46	TN 92 - 30 SR - 3/4" - A	54,0
	30		1"	39	18	23,5	50	50	46	TN 92 - 30 SR - 1" - A	58,0
38	1"		39	18	26	57	60	55	TN 92 - 38 SR - 1" - A	90,5	
38	1" 1/4	49	20	26	57	60	55	TN 92 - 38 SR - 1" 1/4" - A	92,0		

□ Le dimensioni di ingombro si intendono a raccordo chiuso.
□ Baumaße sind ca.-Maße bei angezogener Überwurfmutter.

□ Overall sizes are with closed fitting.
□ Les dimensions d'encombrement s'entendent raccord monté.

DISPONIBILE FINO AD ESAURIMENTO - VERFÜGBAR NUR SOLANGE VORRÄTIG -
AVAILABLE WHILE - STOCKS LAST - DISPONIBLE JUSQU'A EPUISEMENT DE NOTRE STOCK



TN 92 UNF/UN

- Raccordo di estremità diritto filettatura UNF/UN
- Gerade Einschraubverschraubungen UNF/UN
- Male Stud couplings UNF/UN
- Union simple mâle UNF/UN

Filettatura:
UNF/UN

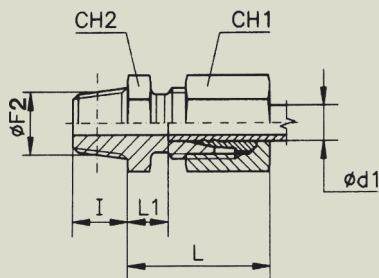
Einschraubgewinde:
UNF/UN

Thread:
UNF/UN

Filetage:
UNF/UN

Serie Reihe Series Série	Ø Tubo Rohr AD Tube O.D. Ø Tube d ₁	PN	Ø F	Ø N	I	L1	L	CH2	CH1	O-Ring* (Shore A Ca 90)	MT Nm	Simbolo di ordinazione Bestell-Nr. Part. No. Références	Peso Gewicht Weight Poids kg. x100 P.
L	8	315	7/16 - 20 UNF	14,4	9	10	25	17	17	8,92 × 1,83	15	TN 92 - 8 L - 7/16 - 20 UNF	3,2
	10		7/16 - 20 UNF	14,4	9	11	26	17	19	8,92 × 1,83	15	TN 92 - 10 L - 7/16 - 20 UNF	4,0
	12		9/16 - 18 UNF	17,6	10	11	26	19	22	11,9 × 1,98	25	TN 92 - 12 L - 9/16 - 18 UNF	5,0
	12		3/4 - 16 UNF	22,3	11	13	28	24	22	16,36 × 2,20	30	TN 92 - 12 L - 3/4 - 16 UNF	7,0
	12		7/8 - 14 UNF	25,5	12,7	14,3	29	27	22	19,18 × 2,46	50	TN 92 - 12 L - 7/8 - 14 UNF	7,5
	15		3/4 - 16 UNF	22,3	11	14	29	24	27	16,36 × 2,20	30	TN 92 - 15 L - 3/4 - 16 UNF	9,5
	18		3/4 - 16 UNF	22,3	11	14,5	31	27	32	16,36 × 2,20	30	TN 92 - 18 L - 3/4 - 16 UNF	12,5
	18		7/8 - 14 UNF	25,5	12,7	14,8	31	27	32	19,18 × 2,46	50	TN 92 - 18 L - 7/8 - 14 UNF	13,2
	22	7/8 - 14 UNF	25,5	12,7	16,8	33	32	36	19,18 × 2,46	50	TN 92 - 22 L - 7/8 - 14 UNF	17,2	
	22	1"1/16 - 12 UN	31,9	15	16,5	33	32	36	23,47 × 2,95	60	TN 92 - 22 L - 1"1/16 - 12 UN	18,5	
	22	1"5/16 - 12 UN	38,2	15	17,5	34	41	36	29,74 × 2,95	130	TN 92 - 22 L - 1"5/16 - 12 UN	23,5	
	28	1"1/16 - 12 UN	31,9	15	17,5	34	41	41	23,47 × 2,95	60	TN 92 - 28 L - 1"1/16 - 12 UN	24,2	
	28	1"5/16 - 12 UN	38,2	15	17,5	34	41	41	29,74 × 2,95	130	TN 92 - 28 L - 1"5/16 - 12 UN	25,0	
	35	1"5/16 - 12 UN	38,2	15	17,5	39	46	50	29,74 × 2,95	130	TN 92 - 35 L - 1"5/16 - 12 UN	36,2	
35	1"5/8 - 12 UN	47,7	15	17,5	39	50	50	37,46 × 3	150	TN 92 - 35 L - 1"5/8 - 12 UN	40,0		
42	1"5/8 - 12 UN	47,7	15	19	42	55	60	37,46 × 3	150	TN 92 - 42 L - 1"5/8 - 12 UN	56,0		
S	8	630	7/16 - 20 UNF	16	9	15	30	17	19	8,92 × 1,83	20	TN 92 - 8 S - 7/16 - 20 UNF	5,0
	10		9/16 - 18 UNF	17,6	10	14,5	31	19	22	11,9 × 1,98	35	TN 92 - 10 S - 9/16 - 18 UNF	6,5
	12		9/16 - 18 UNF	17,6	10	14,5	31	22	24	11,9 × 1,98	35	TN 92 - 12 S - 9/16 - 18 UNF	8,0
	12		3/4 - 16 UNF	22,3	11	17,5	34	24	24	16,36 × 2,20	70	TN 92 - 12 S - 3/4 - 16 UNF	10,0
	16	400	3/4 - 16 UNF	22,3	11	15,5	34	24	30	16,36 × 2,20	70	TN 92 - 16 S - 3/4 - 16 UNF	13,0
	16		7/8 - 14 UNF	25,5	12,7	18,8	37	27	30	19,18 × 2,46	100	TN 92 - 16 S - 7/8 - 14 UNF	15,0
	20		3/4 - 16 UNF	22,3	11	20,5	42	32	36	16,36 × 2,20	70	TN 92 - 20 S - 3/4 - 16 UNF	22,0
	20		7/8 - 14 UNF	25,5	12,7	20,8	42	32	36	19,18 × 2,46	100	TN 92 - 20 S - 7/8 - 14 UNF	23,0
	20		1"1/16 - 12 UN	31,9	15	20,5	42	32	36	23,47 × 2,95	170	TN 92 - 20 S - 1"1/16 - 12 UN	25,0
	25		1"1/16 - 12 UN	31,9	15	23	47	36	46	23,47 × 2,95	170	TN 92 - 25 S - 1"1/16 - 12 UN	40,0
	25		1"5/16 - 12 UN	38,2	15	23	47	41	46	29,74 × 2,95	270	TN 92 - 25 S - 1"5/16 - 12 UN	46,0
	30		1"5/16 - 12 UN	38,2	15	23,5	50	46	50	29,74 × 2,95	270	TN 92 - 30 S - 1"5/16 - 12 UN	53,0
	30		1"5/8 - 12 UN	47,7	15	23,5	50	50	50	37,46 × 3	280	TN 92 - 30 S - 1"5/8 - 12 UN	62,0
	38		315	1"5/8 - 12 UN	47,7	15	26	57	55	60	37,46 × 3	280	TN 92 - 38 S - 1"5/8 - 12 UN

- Le dimensioni di ingombro si intendono a raccordo chiuso. - Overall sizes are with closed fitting.
- Baumaße sind ca.-Maße bei angezogener Überwurfmutter. - Les dimensions d'encombrement s'entendent raccord monté.
- Gamma di temperature senza riduzioni di pressione con i raccordi con guarnizioni O-Ring in NBR (di serie) e FPM (su richiesta):
NBR (Perbunan): da -35 a +100°C - FPM (Viton): da -25 a +120°C
- Temperaturbereich ohne Druckabschläge bei Verschraubungen mit O-Ring aus NBR (serienmäßig) und FPM (auf Wunsch):
NBR (Perbunan): -35 bis +100°C - FPM (Viton): -25 bis +120°C
- Temperature range without pressure reductions with connections fitted with O-Ring in NBR (standard) and FPM (to order):
NBR (Perbunan): from -35 to +100°C - FPM (Viton): from -25 to +120°C
- Gamme de températures sans réductions de pression avec les raccords avec O-Ring en NBR (de série) et FPM (sur demande):
NBR (Perbunan): de -35 à +100°C - FPM (Viton): de -25 à +120°C



TN 93

- Raccordo di estremità diritto
- Gerade Einschraubverschraubungen
- Male Stud Couplings
- Union simple mâle

Filettatura:
Gas conica
Metrica conica NPT

Einschraubgewinde:
Withworth-Rohrgewinde kegelig
Metrisches Feingewinde kegelig NPT

Thread:
B.S.P. tapered
Metric tapered NPT

Filetage:
Gaz conique
Métrique conique NPT

Serie Reihe Series Série	Ø Tubo Rohr AD Tube O.D. Ø Tube d _t	PN	Ø F2			I			L	L1	CH1	CH2	Simbolo di ordinazione - Bestell-Nr. Part. No. - Références			Peso Gewicht Weight Poids kg. x100 P.
			R	M	NPT	R	M	NPT					R	M	NPT	
LL	100		1/8"	8 x 1	1/8"	8	8	10	18	8	10	11	TN 93 - 4LLR	TN 93 - 4LLM	TN 93 - 4 LLNPT	1,5
			1/8"	8 x 1	1/8"	8	8	10	18	6,5	12	11	TN 93 - 5LLR	TN 93 - 5LLM	TN 93 - 5 LLNPT	1,5
			1/8"	10 x 1	1/8"	8	8	10	18	6,5	12	11	TN 93 - 6LLR	TN 93 - 6LLM	TN 93 - 6 LLNPT	1,7
			1/8"	10 x 1	1/8"	8	8	10	20	8,5	14	12	TN 93 - 8LLR	TN 93 - 8LLM	TN 93 - 8 LLNPT	1,9
			1/4"	-	-	12	-	-	20	8,5	14	14	TN 93 - 8LLR 1/4"	-	-	2,0
			1/4"	-	-	12	-	-	20	8,5	17	14	TN 93 - 10LLR	-	-	3,0
			1/4"	-	-	12	-	-	20	8	19	17	TN 93 - 12LLR	-	-	4,2
			3/8"	-	-	12	-	-	20	8	19	17	TN 93 - 12LLR 3/8"	-	-	4,5
L	315		1/8"	10 x 1	1/8"	10	10	10	23	7	14	12	TN 93 - 6LR	TN 93 - 6LM	TN 93 - 6 LNPT	2,4
			1/4"	-	1/4"	13	-	15	24	8	14	17	TN 93 - 6LR 1/4"	-	TN 93 - 6 LNPT 1/4"	3,9
			1/4"	12 x 1,5	1/4"	13	12	15	25	8	17	17	TN 93 - 8LR	TN 93 - 8LM	TN 93 - 8 LNPT	4,2
			3/8"	-	3/8"	13	-	15	26	9	17	19	TN 93 - 8LR 3/8"	-	TN 93 - 8 LNPT 3/8"	6,0
			1/4"	14 x 1,5	1/4"	13	12	15	26	9	19	17	TN 93 - 10LR	TN 93 - 10LM	TN 93 - 10 LNPT	4,7
			3/8"	-	3/8"	13	-	15	27	10	19	19	TN 93 - 10LR 3/8"	-	TN 93 - 10 LNPT 3/8"	6,0
			1/4"	-	1/4"	13	-	15	27	10	22	19	TN 93 - 12LR 1/4"	-	TN 93 - 12 LNPT 1/4"	5,9
			3/8"	16 x 1,5	3/8"	13	12	15	27	10	22	19	TN 93 - 12LR	TN 93 - 12LM	TN 93 - 12 LNPT	6,5
			1/2"	-	1/2"	16	-	20	27	10	22	22	TN 93 - 12LR 1/2"	-	TN 93 - 12 LNPT 1/2"	9,0
			1/2"	18 x 1,5	1/2"	16	12	20	29	11	27	24	TN 93 - 15LR	TN 93 - 15LM	TN 93 - 15 LNPT	10,8
			1/2"	22 x 1,5	1/2"	16	14	20	31	11,5	32	27	TN 93 - 18LR	TN 93 - 18LM	TN 93 - 18 LNPT	14,3
			3/4"	26 x 1,5	3/4"	18	18	20	33	13,5	36	32	TN 93 - 22LR	TN 93 - 22LM	TN 93 - 22 LNPT	19,5
			1"	33 x 2	1"	20	20	25	34	14,5	41	41	TN 93 - 28LR	TN 93 - 28LM	TN 93 - 28 LNPT	30,0
			1 1/4"	42 x 2	1 1/4"	21	21	26	39	14,5	50	46	TN 93 - 35LR	TN 93 - 35LM	TN 93 - 35 LNPT	44,0
1 1/2"	48 x 2	1 1/2"	22	22	26	42	16	60	55	TN 93 - 42LR	TN 93 - 42LM	TN 93 - 42 LNPT	58,3			
S	630		1/4"	12 x 1,5	1/4"	13	12	15	28	12	17	17	TN 93 - 6SR	TN 93 - 6SM	TN 93 - 6 SNPT	5,4
			1/4"	14 x 1,5	1/4"	13	12	15	30	13	19	17	TN 93 - 8SR	TN 93 - 8SM	TN 93 - 8 SNPT	6,0
			1/4"	-	1/4"	13	-	15	31	12,5	22	19	TN 93 - 10SR 1/4"	-	TN 93 - 10 SNPT 1/4"	7,5
			3/8"	16 x 1,5	3/8"	13	12	15	31	12,5	22	19	TN 93 - 10SR	TN 93 - 10SM	TN 93 - 10 SNPT	8,0
			1/4"	-	1/4"	13	-	15	33	14,5	24	22	TN 93 - 12SR 1/4"	-	TN 93 - 12 SNPT 1/4"	9,0
			3/8"	18 x 1,5	3/8"	13	12	15	33	14,5	24	22	TN 93 - 12SR	TN 93 - 12SM	TN 93 - 12 SNPT	9,9
			1/2"	-	1/2"	16	-	20	33	14,5	24	22	TN 93 - 12SR 1/2"	-	TN 93 - 12 SNPT 1/2"	12,0
			1/2"	20 x 1,5	1/2"	16	14	20	37	16	27	24	TN 93 - 14SR	TN 93 - 14SM	TN 93 - 14 SNPT	14,4
			1/2"	22 x 1,5	1/2"	16	14	20	37	17,5	30	27	TN 93 - 16SR	TN 93 - 16SM	TN 93 - 16 SNPT	16,5
			3/4"	27 x 2	3/4"	18	18	20	42	17,5	36	32	TN 93 - 20SR	TN 93 - 20SM	TN 93 - 20 SNPT	26,0
			1"	33 x 2	1"	20	20	25	47	18	46	41	TN 93 - 25SR	TN 93 - 25SM	TN 93 - 25 SNPT	49,5
			1 1/4"	42 x 2	1 1/4"	21	21	26	50	19,5	50	46	TN 93 - 30SR	TN 93 - 30SM	TN 93 - 30 SNPT	63,8
			1 1/2"	48 x 2	1 1/2"	22	22	26	57	22	60	55	TN 93 - 38SR	TN 93 - 38SM	TN 93 - 38 SNPT	91,3

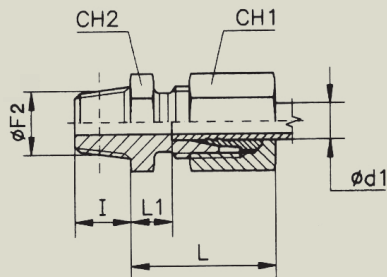
- Le dimensioni di ingombro si intendono a raccordo chiuso.
- Baumaße sind ca.-Maße bei angezogener Überwurfmutter.
- Overall sizes are with closed fitting.
- Les dimensions d'encombrement s'entendent raccord monté.

- N.B. - La chiave CH 2 del TN 93 - 4 LLM è di 10 mm.
- Der Schlüssel CH 2 TN 93 - 4 LLM misst 10 mm.
- Wrench CH 2 of TN 93 - 4 LLM is of 10 mm.
- La clé CH 2 du TN 93 - 4 LLM est de 10 mm.

• TN 93 M DISPONIBILE FINO AD ESAURIMENTO - VERFÜGBAR NUR SOLANGE VORRÄTIG - AVAILABLE WHILE - STOCKS LAST - DISPONIBLE JUSQU'A EPUISEMENT DE NOTRE STOCK



RACCORDI SPECIALI - SONDERVERSCHRAUBUNGEN - SPECIAL FITTINGS - RACCORDS SPECIAUX



TN 93

- Raccordo di estremità diritto
- Gerade Einschraubverschraubungen
- Male Stud Couplings
- Union simple mâle

Filettatura:
Gas conica
NPT

Einschraubgewinde:
Withworth-Rohrgewinde kegelig
NPT

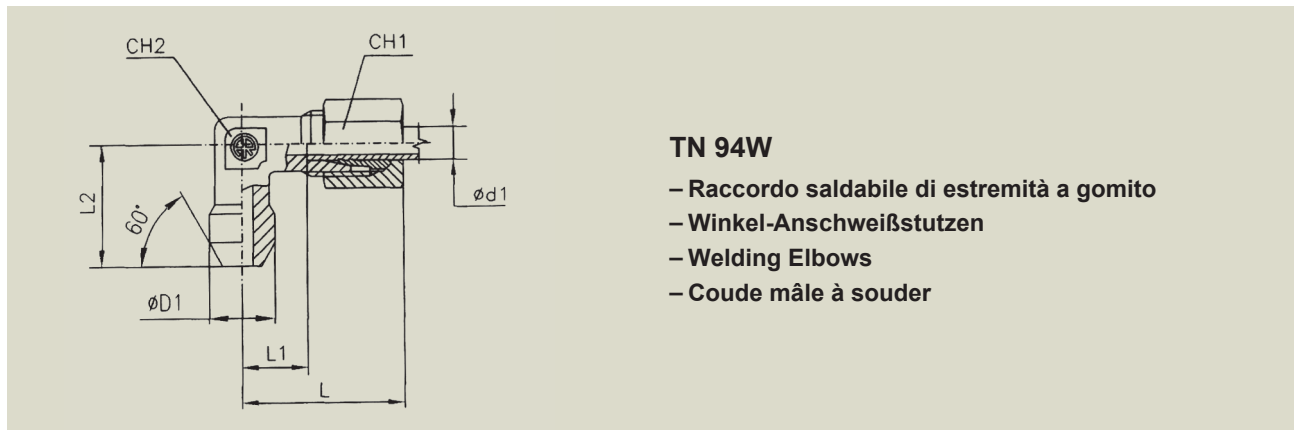
Thread:
B.S.P. tapered
NPT

Filetage:
Gaz conique
NPT

Serie Reihe Series Série	Ø Tubo Rohr AD Tube O.D. Ø Tube d _i	PN	Ø F2		I		L	L1	CH1	CH2	Simbolo di ordinazione - Bestell-Nr. Part. No. - Références		Peso Gewicht Weight Poids kg.×100 P.
			R	NPT	R	NPT					R	NPT	
L	8	315	1/8"	-	10	-	25	8	17	14	TN 93 - 8 LR 1/8"	-	3,0
	8		1/2"	-	16	-	26	9	17	22	TN 93 - 8 LR 1/2"	-	8,0
	10		1/8"	-	10	-	26	9	19	17	TN 93 - 10 LR 1/8"	-	4,5
	10		1/2"	1/2"	16	20	27	10	19	22	TN 93 - 10 LR 1/2"	TN 93 - 10 LNPT 1/2"	8,3
	15		3/8"	3/8"	13	15	29	11	27	24	TN 93 - 15 LR 3/8"	TN 93 - 15 LNPT 3/8"	9,3
	18		3/8"	-	13	-	31	11,5	32	27	TN 93 - 18 LR 3/8"	-	13,5
	18	3/4"	3/4"	18	20	32	11,5	32	32	TN 93 - 18 LR 3/4"	TN 93 - 18 LNPT 3/4"	17,3	
	35	160	1"	-	20	-	39	14,5	50	46	TN 93 - 35 LR 1"	-	42,5
S	14	630	3/8"	-	13	-	37	16	27	24	TN 93 - 14 SR 3/8"	-	13,0
	16	400	3/8"	-	13	-	37	17,5	30	27	TN 93 - 16 SR 3/8"	-	15,7
	30		1"	-	20	-	50	19,5	50	46	TN 93 - 30 SR 1"	-	56,1
	38	315	1 1/4"	-	21	-	57	22	60	55	TN 93 - 38 SR 1 1/4"	-	89,5

- Le dimensioni di ingombro si intendono a raccordo chiuso.
- Baumaße sind ca.-Maße bei angezogener Überwurfmutter.

- Overall sizes are with closed fitting.
- Les dimensions d'encombrement s'entendent raccord monté.



TN 94W

- Raccordo saldabile di estremità a gomito
- Winkel-Anschweißstutzen
- Welding Elbows
- Coude mâle à souder

Serie Reihe Séries Série	Ø Tubo Rohr AD Tube O.D. Ø Tube d ₁	PN	Ø D1	L	L1	L2	CH1	CH 2	Simbolo di ordinazione Bestell-Nr. Part. No. Références	Peso Gewicht Weight Poids kg.×100 P.
L	6	315	10	27	12	19	14	12	TN 94 W - 6 L	3,1
	8		12	29	14	23	17	12	TN 94 W - 8 L	4,1
	10		14	30	15	24	19	14	TN 94 W - 10 L	5,4
	12		16	32	17	25	22	17	TN 94 W - 12 L	7,2
	15		19	36	21	30	27	19	TN 94 W - 15 L	12,6
	18		22	40	23,5	33	32	24	TN 94 W - 18 L	18,0
	22	160	27	44	27,5	37	36	27	TN 94 W - 22 L	23,9
	28		32	47	30,5	42	41	36	TN 94 W - 28 L	37,2
	35		40	56	34,5	49	50	41	TN 94 W - 35 L	57,0
	42		46	63	40	57	60	50	TN 94 W - 42 L	65,4
S	6	630	11	31	16	23	17	12	TN 94 W - 6 S	4,9
	8		13	32	17	24	19	14	TN 94 W - 8 S	6,6
	10		15	34	17,5	25	22	17	TN 94 W - 10 S	9,1
	12		17	38	21,5	29	24	17	TN 94 W - 12 S	11,5
	14		19	40	22	30	27	19	TN 94 W - 14 S	15,3
	16	400	21	43	24,5	33	30	24	TN 94 W - 16 S	20,3
	20		26	48	26,5	37	36	27	TN 94 W - 20 S	30,3
	25		31	54	30	42	46	36	TN 94 W - 25 S	56,4
	30		36	62	35,5	49	50	41	TN 94 W - 30 S	76,0
	38		315	44	72	41	57	60	50	TN 94 W - 38 S

- Le dimensioni di ingombro si interdono a raccordo chiuso.
 - Baumaße sind ca.-Maße bei angezogener Überwurfmutter.

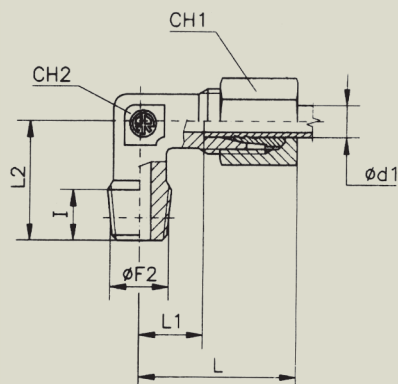
- Materiale = 9SMn28 DIN 1651 (11SMn30 UNI EN 10277-3).
 - Material = 9SMn28 DIN 1651 (11SMn30 UNI EN 10277-3).

- Overall sizes are with closed fitting.
 - Les dimensions d'encombrement s'entendent raccord monté.

- Materials = 9SMn28 DIN 1651 (11SMn30 UNI EN 10277-3).
 - Matériau = 9SMn28 DIN 1651 (11SMn30 UNI EN 10277-3).



RACCORDI SPECIALI - SONDERVERSCHRAUBUNGEN - SPECIAL FITTINGS - RACCORDS SPECIAUX



TN 94

- Raccordo di estremità a gomito
- Winkel-Einschraubverschraubungen
- Stud Elbows
- Coude mâle

Filettatura:
Gas conica
NPT

Einschraubgewinde:
Withworth-Rohrgewinde kegelig
NPT

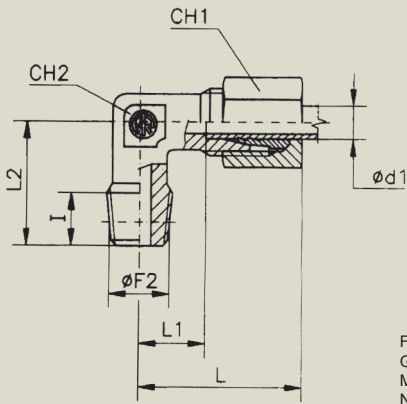
Thread:
B.S.P. tapered
NPT

Filetage:
Gaz conique
NPT

Serie Reihe Series Série	Ø Tubo Rohr AD Tube O.D. Ø Tube d _t	PN	Ø F2		I		L	L1	L2	CH1	CH2	Simbolo di ordinazione - Bestell-Nr. Part. No. - Références		Peso Gewicht Weight Poids kg.x100 P.
			R	NPT	R	NPT						R	NPT	
			L	6	315	1/4"						1/4"	12	
	8	1/8"	-	8		-	29	14	26	17	12	TN 94 - 8 LR 1/8"	-	3,6
	8	3/8"	3/8"	12		12	32	17	28	17	17	TN 94 - 8 LR 3/8"	TN 94 - 8 LNPT 3/8"	6,2
	10	3/8"	3/8"	12		12	32	17	28	19	17	TN 94 - 10 LR 3/8"	TN 94 - 10 LNPT 3/8"	7,3
	10	1/2"	-	14		-	36	21	34	19	19	TN 94 - 10 LR 1/2"	-	11,3
	12	1/4"	1/4"	12		12	32	17	28	22	17	TN 94 - 12 LR 1/4"	TN 94 - 12 LNPT 1/4"	7,3
	12	1/2"	1/2"	14		14	36	21	34	22	19	TN 94 - 12 LR 1/2"	TN 94 - 12 LNPT 1/2"	11,5
	15	3/8"	-	12		-	36	21	34	27	19	TN 94 - 15 LR 3/8"	-	12,5
S	12	630	1/2"	1/2"	14	14	39	22,5	32	24	19	TN 94 - 12 SR 1/2"	TN 94 - 12 SNPT 1/2"	13,9
	16	400	3/8"	-	12	-	43	24,5	32	30	24	TN 94 - 16 SR 3/8"	-	20,1
	20		1/2"	-	14	-	48	26,5	42	36	27	TN 94 - 20 SR 1/2"	-	30,8

- Le dimensioni di ingombro si intendono a raccordo chiuso.
- Baumaße sind ca.-Maße bei angezogener Überwurfmutter.

- Overall sizes are with closed fitting.
- Les dimensions d'encombrement s'entendent raccord monté.



TN 94

- Raccordo di estremità a gomito
- Winkel-Einschraubverschraubungen
- Stud Elbows
- Coude mâle

Filettatura:
Gas conica
Metrica conica
NPT

Einschraubgewinde:
Withworth-Rohrgewinde kegelig
Metrisches Feingewinde kegelig
NPT

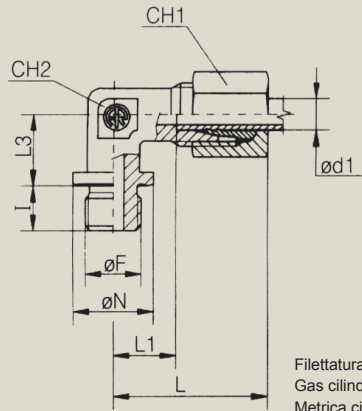
Thread:
B.S.P. tapered
Metric tapered
NPT

Filetage:
Gaz conique
Métrique conique
NPT

Serie Reihe Series Série	Ø Tubo Rohr AD Tube O.D. Ø Tube d ₁	PN	Ø F2			a)						Simbolo di ordinazione - Bestell-Nr. Part. No. - Références			Peso Gewicht Weight Poids kg.x100 P.
			R	M	NPT	I	L	L1	L2	CH1	CH2	R	M	NPT	
LL	4	100	1/8"	8 × 1	1/8"	8	21	11	17	10	9	TN 94 - 4 LLR	TN 94 - 4 LLM	TN 94 - 4 LLNPT	2,0
	5		1/8"	8 × 1	1/8"	8	21	9,5	17	12	9	TN 94 - 5 LLR	TN 94 - 5 LLM	TN 94 - 5 LLNPT	2,0
	6		1/8"	10 × 1	1/8"	8	21	9,5	17	12	9	TN 94 - 6 LLR	TN 94 - 6 LLM	TN 94 - 6 LLNPT	2,0
	8		1/8"	10 × 1	1/8"	8	23	11,5	20	14	12	TN 94 - 8 LLR	TN 94 - 8 LLM	TN 94 - 8 LLNPT	2,5
	10		1/4"	–	–	12	27	15	25	17	14	TN 94 - 10 LLR	–	–	3,5
	12		1/4"	–	–	12	25	13	23	19	17	TN 94 - 12 LLR	–	–	5,0
L	6	315	1/8"	10 × 1	1/8"	8	27	12	20	14	12	TN 94 - 6 LR	TN 94 - 6 LM	TN 94 - 6 LNPT	3,5
	8		1/4"	12 × 1,5	1/4"	12	29	14	26	17	12	TN 94 - 8 LR	TN 94 - 8 LM	TN 94 - 8 LNPT	5,0
	10		1/4"	14 × 1,5	1/4"	12	30	15	27	19	14	TN 94 - 10 LR	TN 94 - 10 LM	TN 94 - 10 LNPT	6,0
	12		3/8"	16 × 1,5	3/8"	12	32	17	28	22	17	TN 94 - 12 LR	TN 94 - 12 LM	TN 94 - 12 LNPT	8,5
	15		1/2"	18 × 1,5	1/2"	14	36	21	34	27	19	TN 94 - 15 LR	TN 94 - 15 LM	TN 94 - 15 LNPT	14,5
	18	1/2"	22 × 1,5	1/2"	14	40	23,5	36	32	24	TN 94 - 18 LR	TN 94 - 18 LM	TN 94 - 18 LNPT	17,0	
	22	160	3/4"	–	3/4"	16	44	27,5	42	36	27	TN 94 - 22 LR	–	TN 94 - 22 LNPT	23,5
	28		1"	–	1"	18	47	30,5	48	41	36	TN 94 - 28 LR	–	TN 94 - 28 LNPT	37,5
35	1"1/4		–	1"1/4	20	56	34,5	54	50	41	TN 94 - 35 LR	–	TN 94 - 35 LNPT	57,0	
42	1"1/2	–	1"1/2	22	63	40	61	60	50	TN 94 - 42 LR	–	TN 94 - 42 LNPT	83,0		
S	6	630	1/4"	12 × 1,5	1/4"	12	31	16	26	17	12	TN 94 - 6 SR	TN 94 - 6 SM	TN 94 - 6 SNPT	5,5
	8		1/4"	14 × 1,5	1/4"	12	32	17	27	19	14	TN 94 - 8 SR	TN 94 - 8 SM	TN 94 - 8 SNPT	7,2
	10		3/8"	16 × 1,5	3/8"	12	34	17,5	28	22	17	TN 94 - 10 SR	TN 94 - 10 SM	TN 94 - 10 SNPT	10,3
	12		3/8"	18 × 1,5	3/8"	12	38	21,5	31	24	17	TN 94 - 12 SR	TN 94 - 12 SM	TN 94 - 12 SNPT	11,0
	14		1/2"	20 × 1,5	1/2"	14	40	22	32	27	19	TN 94 - 14 SR	TN 94 - 14 SM	TN 94 - 14 SNPT	16,0
	16	400	1/2"	22 × 1,5	1/2"	14	43	24,5	32	30	24	TN 94 - 16 SR	TN 94 - 16 SM	TN 94 - 16 SNPT	19,5
	20		3/4"	–	3/4"	16	48	26,5	42	36	27	TN 94 - 20 SR	–	TN 94 - 20 SNPT	30,3
	25		1"	–	1"	18	54	30	48	46	36	TN 94 - 25 SR	–	TN 94 - 25 SNPT	57,0
	30		1"1/4	–	1"1/4	20	62	35,5	54	50	41	TN 94 - 30 SR	–	TN 94 - 30 SNPT	83,0
	38		1"1/2	–	1"1/2	22	72	41	61	60	50	TN 94 - 38 SR	–	TN 94 - 38 SNPT	117,0

– Le dimensioni di ingombro si intendono a raccordo chiuso.
– Baumaße sind ca.-Maße bei angezogener Überwurfmutter.

– Overall sizes are with closed fitting.
– Les dimensions d'encombrement s'entendent raccord monté
– a) TN 94 - 15 LM L2 = 32
TN 94 - 14 SNPT L2 = 34; I = 16
TN 94 - 16 SNPT L2 = 36; I = 16



TN 95

- Raccordo di estremità a gomito
- Winkel-Einschraubverschraubungen
- Stud Elbows
- Coude mâle

Filettatura:
Gas cilindrica
Metrica cilindrica

Einschraubgewinde:
Withworth-Rohrgewinde zylindrisch
Metrisches Feingewinde zylindrisch

Thread
B.S.P. parallel
Metric parallel

Filetage:
Gaz cylindrique
Métrique cylindrique

Forma B DIN 3852 Foglio 2

Form B DIN 3852 Teil 2

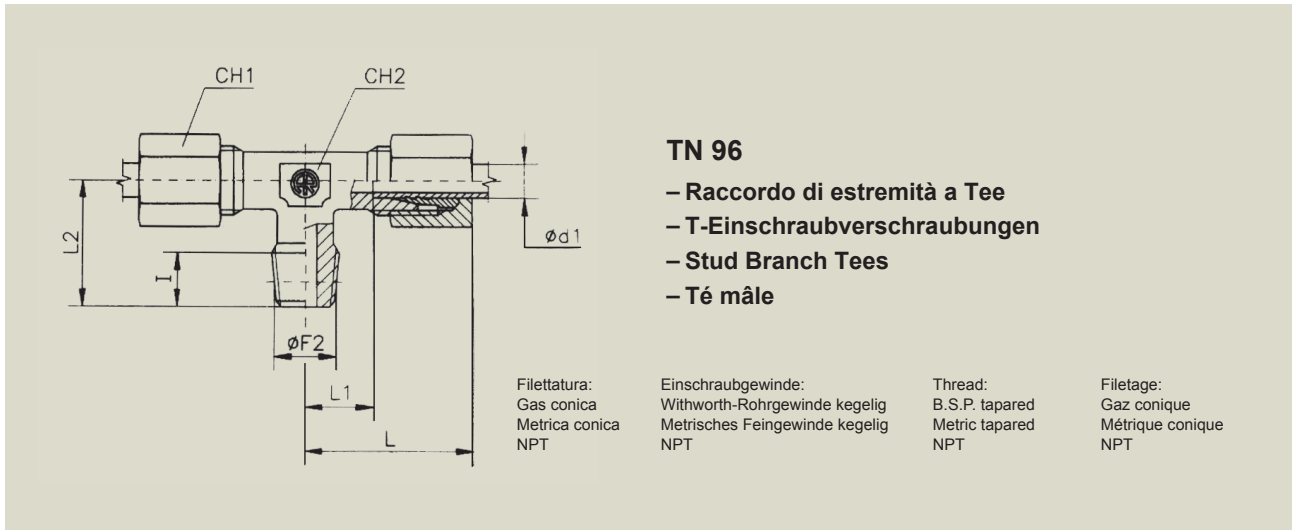
Type B DIN 3852 Part 2

Forme B DIN 3852 Partie 2

Serie Reihe Series Série	Ø Tubo Rohr AD Tube O.D. Ø Tube d ₁	PN PE	I	L	L1	L3	CH1	CH2	R		M		Peso Gewicht Weight Poids kg.x100 P.		
									Ø F	Ø N	Simbolo di ordinazione Bestell-Nr. - Part.No. Références	Ø F		Ø N	Simbolo di ordinazione Bestell-Nr. - Part.No. Références
L	22	PN 160	16	44	27,5	26	36	27	3/4"	32	TN 95 - 22 LR	26 × 1,5	31	TN 95 - 22 LM	24,6
	28		18	47	30,5	30	41	36	1"	39	TN 95 - 28 LR	33 × 2	39	TN 95 - 28 LM	34,7
	35		20	56	34,5	34	50	41	1" 1/4	49	TN 95 - 35 LR	42 × 2	49	TN 95 - 35 LM	61,2
	42		22	63	40	39	60	50	1" 1/2	55	TN 95 - 42 LR	48 × 2	55	TN 95 - 42 LM	84,6
S	20	PE 400	16	48	26,5	26	36	27	3/4"	32	TN 95 - 20 SR	27 × 2	32	TN 95 - 20 SM	30,3
	25		18	54	31	30	46	36	1"	39	TN 95 - 25 SR	33 × 2	39	TN 95 - 25 SM	58,0
	30		20	62	35,5	34	50	41	1" 1/4	49	TN 95 - 30 SR	42 × 2	49	TN 95 - 30 SM	74,4
	38		22	72	41	39	60	50	1" 1/2	55	TN 95 - 38 SR	48 × 2	55	TN 95 - 38 SM	98,9

– Le dimensioni di ingombro si intendono a raccordo chiuso.
– Baumaße sind ca.-Maße bei angezogener Überwurfmutter.

– Overall sizes are with closed fitting.
– Les dimensions d'encombrement s'entendent raccord monté.

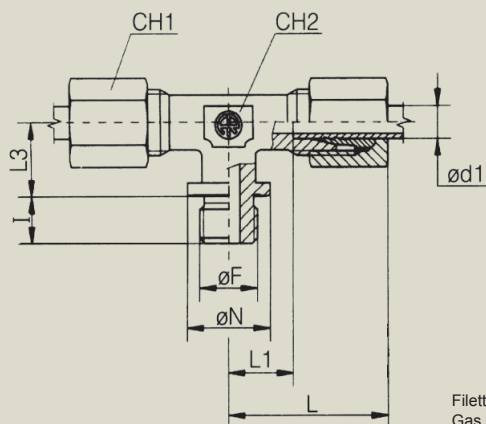


Serie Reihe Series Série	Ø Tubo Rohr AD Tube O.D. Ø Tube d ₁	PN	Ø F2			I	L	L1	L2	CH1	CH2	Simbolo di ordinazione - Bestell-Nr. Part. No. - Références			Peso Gewicht Weight Poids kg.×100 P.
			R	M	NPT							R	M	NPT	
LL	4	100	1/8"	8 × 1	1/8"	8	21	11	17	10	9	TN 96 - 4 LLR	TN 96 - 4 LLM	TN 96 - 4 LLNPT	2,5
	5		1/8"	8 × 1	1/8"	8	21	9,5	17	12	9	TN 96 - 5 LLR	TN 96 - 5 LLM	TN 96 - 5 LLNPT	2,7
	6		1/8"	10 × 1	1/8"	8	21	9,5	17	12	9	TN 96 - 6 LLR	TN 96 - 6 LLM	TN 96 - 6 LLNPT	2,8
	8		1/8"	10 × 1	1/8"	8	23	11,5	20	14	12	TN 96 - 8 LLR	TN 96 - 8 LLM	TN 96 - 8 LLNPT	4,2
	10		1/4"	–	–	12	27	15	25	17	14	TN 96 - 10 LLR	–	–	6,9
	12		1/4"	–	–	12	25	13	23	19	17	TN 96 - 12 LLR	–	–	9,0
L	6	315	1/8"	10 × 1	1/8"	8	27	12	20	14	12	TN 96 - 6 LR	TN 96 - 6 LM	TN 96 - 6 LNPT	5,5
	8		1/4"	12 × 1,5	1/4"	12	29	14	26	17	12	TN 96 - 8 LR	TN 96 - 8 LM	TN 96 - 8 LNPT	7,5
	10		1/4"	14 × 1,5	1/4"	12	30	15	27	19	14	TN 96 - 10 LR	TN 96 - 10 LM	TN 96 - 10 LNPT	10,6
	12		3/8"	16 × 1,5	3/8"	12	32	17	28	22	17	TN 96 - 12 LR	TN 96 - 12 LM	TN 96 - 12 LNPT	13,0
	15		1/2"	18 × 1,5	1/2"	14	36	21	34	27	19	TN 96 - 15 LR	TN 96 - 15 LM	TN 96 - 15 LNPT	22,0
	18		1/2"	22 × 1,5	1/2"	14	40	23,5	36	32	24	TN 96 - 18 LR	TN 96 - 18 LM	TN 96 - 18 LNPT	32,0
	22	160	3/4"	–	3/4"	16	44	27,5	42	36	27	TN 96 - 22 LR	–	TN 96 - 22 LNPT	40,0
	28		1"	–	1"	18	47	30,5	48	41	36	TN 96 - 28 LR	–	TN 96 - 28 LNPT	56,0
	35		1" 1/4	–	1" 1/4	20	56	34,5	54	50	41	TN 96 - 35 LR	–	TN 96 - 35 LNPT	90,0
	42		1" 1/2	–	1" 1/2	22	63	40	61	60	50	TN 96 - 42 LR	–	TN 96 - 42 LNPT	135,0
S	6	630	1/4"	12 × 1,5	1/4"	12	31	16	26	17	12	TN 96 - 6 SR	TN 96 - 6 SM	TN 96 - 6 SNPT	9,5
	8		1/4"	14 × 1,5	1/4"	12	32	17	27	19	14	TN 96 - 8 SR	TN 96 - 8 SM	TN 96 - 8 SNPT	12,1
	10		3/8"	16 × 1,5	3/8"	12	34	17,5	28	22	17	TN 96 - 10 SR	TN 96 - 10 SM	TN 96 - 10 SNPT	16,0
	12		3/8"	18 × 1,5	3/8"	12	38	21,5	31	24	17	TN 96 - 12 SR	TN 96 - 12 SM	TN 96 - 12 SNPT	20,3
	14		1/2"	20 × 1,5	1/2"	14	40	22	32	27	19	TN 96 - 14 SR	TN 96 - 14 SM	TN 96 - 14 SNPT	25,1
	16	400	1/2"	22 × 1,5	1/2"	14	43	24,5	32	30	24	TN 96 - 16 SR	TN 96 - 16 SM	TN 96 - 16 SNPT	32,4
	20		3/4"	–	3/4"	16	48	26,5	42	36	27	TN 96 - 20 SR	–	TN 96 - 20 SNPT	48,0
	25		1"	–	1"	18	54	30	48	46	36	TN 96 - 25 SR	–	TN 96 - 25 SNPT	92,0
	30		1" 1/4	–	1" 1/4	20	62	35,5	54	50	41	TN 96 - 30 SR	–	TN 96 - 30 SNPT	127,0
	38		1" 1/2	–	1" 1/2	22	72	41	61	60	50	TN 96 - 38 SR	–	TN 96 - 38 SNPT	189,0

– Le dimensioni di ingombro si intendono a raccordo chiuso.
 – Baumaße sind ca. Maße bei angezogener Überwurfmutter.

– Overall sizes are with closed fitting.
 – Les dimensions d'encombrement s'entendent raccord monté.
 – a) TN 96 - 15 LM L2 = 32
 TN 96 - 14 SNPT L2 = 34; I = 16
 TN 96 - 16 SNPT L2 = 36; I = 16

TN96 NPT DISPONIBILE FINO AD ESAURIMENTO - VERFÜGBAR NUR SOLANGE VORRÄTIG - AVAILABLE WHILE STOCKS LAST - DISPONIBLE JUSQU'A EPUISEMENT DE NOTRE STOCK



TN 97

- Raccordo di estremità a Tee
- T-Einschraubverschraubungen
- Stud Branch Tees
- Té mâle

Filettatura:
Gas cilindrica
Metrica cilindrica

Einschraubgewinde:
Withworth-Rohrgewinde zylindrisch
Metrisches Feingewinde zylindrisch

Thread:
B.S.P. parallel
Metric parallel

Filetage:
Gaz cylindrique
Métrique cylindrique

Forma B DIN 3852 Foglio2

Form B DIN 3852 Teil 2

Type B DIN 3852 Part 2

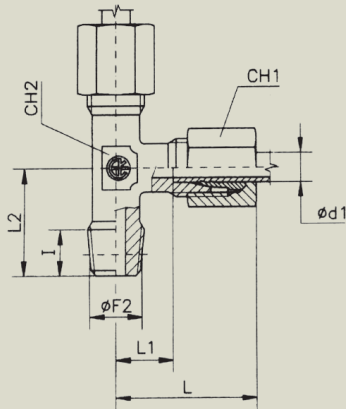
Forme B 3852 Partie 2

Serie Reihe Series Série	Ø Tubo Rohr AD Tube O.D. Ø Tube d ₁	PN PE	I	L	L1	L3	CH1	CH2	R			M			Peso Gewicht Weight Poids kg.×100 P.
									Ø F	Ø N	Simbolo di ordinazione Bestell-Nr. - Part. No. Références	Ø F	Ø N	Simbolo di ordinazione Bestell-Nr. - Part. No. Références	
L	22	160	16	44	27,5	26	36	27	3/4"	32	TN 97 - 22 LR	26 × 1,5	31	TN 97 - 22 LM	38,5
	28		18	47	30,5	30	41	36	1"	39	TN 97 - 28 LR	33 × 2	39	TN 97 - 28 LM	64,5
	35		20	56	34,5	34	50	41	1" 1/4	49	TN 97 - 35 LR	42 × 2	49	TN 97 - 35 LM	109,0
	42		22	63	40	39	60	50	1" 1/2	55	TN 97 - 42 LR	48 × 2	55	TN 97 - 42 LM	153,3
S	20	400	16	48	26,5	26	36	27	3/4"	32	TN 97 - 20 SR	27 × 2	32	TN 97 - 20 SM	48,8
	25		18	54	31	30	46	36	1"	39	TN 97 - 25 SR	33 × 2	39	TN 97 - 25 SM	83,0
	30	250	20	62	35,5	34	50	41	1" 1/4	49	TN 97 - 30 SR	42 × 2	49	TN 97 - 30 SM	116,9
	38		22	72	41	39	60	50	1" 1/2	55	TN 97 - 38 SR	48 × 2	55	TN 97 - 38 SM	166,9

- Le dimensioni di ingombro si intendono a raccordo chiuso.
- Baumaße sind ca.-Maße bei angezogener Überwurfmutter.

- Overall sizes are with closed fitting.
- Les dimensions d'encombrement s'entendent raccord monté.

TN 97 M DISPONIBILE FINO AD ESAURIMENTO - VERFÜGBAR NUR SOLANGE VORRÄTIG -
AVAILABLE WHILE STOCKS LAST - DISPONIBLE JUSQU'À EPUISEMENT DE NOTRE STOCK



TN 127

- Raccordo di estremità a L
- L-Einschraubverschraubungen
- Stud Barrel Tees
- Té mâle renversé

Filettatura:
Gas conica
Metrica conica
NPT

Einschraubgewinde:
Withworth-Rohrgewinde kegelig
Metrisches Feingewinde kegelig
NPT

Thread:
B.S.P. tapered
Metric tapered
NPT

Filetage:
Gaz conique
Métrique conique
NPT

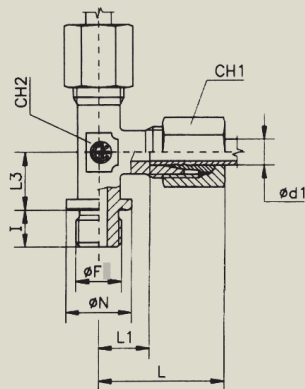
Serie Reihe Series Série	Ø Tubo Rohr AD Tube O.D. Ø Tube d ₁	PN	Ø F2			a) I	L	L1	a) L2	CH1	CH2	Simbolo di ordinazione - Bestell-Nr. Part. No. - Références			Peso Gewicht Weight Poids kg.×100 P.
			R	M	NPT							R	M	NPT	
LL	4	100	1/8"	8 × 1	1/8"	8	21	11	17	10	9	TN 127 - 4 LLR	TN 127 - 4 LLM	TN 127 - 4 LLNPT	3,0
	5		1/8"	8 × 1	1/8"	8	21	9,5	17	12	9	TN 127 - 5 LLR	TN 127 - 5 LLM	TN 127 - 5 LLNPT	3,0
	6		1/8"	10 × 1	1/8"	8	21	9,5	17	12	9	TN 127 - 6 LLR	TN 127 - 6 LLM	TN 127 - 6 LLNPT	3,0
	8		1/8"	10 × 1	1/8"	8	23	11,5	20	14	12	TN 127 - 8 LLR	TN 127 - 8 LLM	TN 127 - 8 LLNPT	4,0
	10		1/4"	–	–	12	27	15	25	17	14	TN 127 - 10 LLR	–	–	6,6
	12		1/4"	–	–	12	25	13	23	19	17	TN 127 - 12 LLR	–	–	8,7
L	6	315	1/8"	10 × 1	1/8"	8	27	12	20	14	12	TN 127 - 6 LR	TN 127 - 6 LM	TN 127 - 6 LNPT	5,5
	8		1/4"	12 × 1,5	1/4"	12	29	14	26	17	12	TN 127 - 8 LR	TN 127 - 8 LM	TN 127 - 8 LNPT	7,5
	10		1/4"	14 × 1,5	1/4"	12	30	15	27	19	14	TN 127 - 10 LR	TN 127 - 10 LM	TN 127 - 10 LNPT	11,0
	12		3/8"	16 × 1,5	3/8"	12	32	17	28	22	17	TN 127 - 12 LR	TN 127 - 12 LM	TN 127 - 12 LNPT	13,0
	15		1/2"	18 × 1,5	1/2"	14	36	21	34	27	19	TN 127 - 15 LR	TN 127 - 15 LM	TN 127 - 15 LNPT	22,0
	18		1/2"	22 × 1,5	1/2"	14	40	23,5	36	32	24	TN 127 - 18 LR	TN 127 - 18 LM	TN 127 - 18 LNPT	32,0
	22	3/4"	–	3/4"	16	44	27,5	42	36	27	TN 127 - 22 LR	–	TN 127 - 22 LNPT	40,0	
	28	1"	–	1"	18	47	30,5	48	41	36	TN 127 - 28 LR	–	TN 127 - 28 LNPT	56,0	
	35	1" 1/4	–	1" 1/4	20	56	34,5	54	50	41	TN 127 - 35 LR	–	TN 127 - 35 LNPT	90,0	
	42	1" 1/2	–	1" 1/2	22	63	40	61	60	50	TN 127 - 42 LR	–	TN 127 - 42 LNPT	135,0	
S	6	630	1/4"	12 × 1,5	1/4"	12	31	16	26	17	12	TN 127 - 6 SR	TN 127 - 6 SM	TN 127 - 6 SNPT	10,0
	8		1/4"	14 × 1,5	1/4"	12	32	17	27	19	14	TN 127 - 8 SR	TN 127 - 8 SM	TN 127 - 8 SNPT	12,0
	10		3/8"	16 × 1,5	3/8"	12	34	17,5	28	22	17	TN 127 - 10 SR	TN 127 - 10 SM	TN 127 - 10 SNPT	16,0
	12		3/8"	18 × 1,5	3/8"	12	38	21,5	31	24	17	TN 127 - 12 SR	TN 127 - 12 SM	TN 127 - 12 SNPT	20,0
	14		1/2"	20 × 1,5	1/2"	14	40	22	32	27	19	TN 127 - 14 SR	TN 127 - 14 SM	TN 127 - 14 SNPT	25,0
	16	400	1/2"	22 × 1,5	1/2"	14	43	24,5	32	30	24	TN 127 - 16 SR	TN 127 - 16 SM	TN 127 - 16 SNPT	32,0
	20		3/4"	–	3/4"	16	48	26,5	42	36	27	TN 127 - 20 SR	–	TN 127 - 20 SNPT	48,0
	25		1"	–	1"	18	54	30	48	46	36	TN 127 - 25 SR	–	TN 127 - 25 SNPT	92,0
	30		1" 1/4	–	1" 1/4	20	62	35,5	54	50	41	TN 127 - 30 SR	–	TN 127 - 30 SNPT	130,0
	38		1" 1/2	–	1" 1/2	22	72	41	61	60	50	TN 127 - 38 SR	–	TN 127 - 38 SNPT	190,0

– Le dimensioni di ingombro si intendono a raccordo chiuso.
– Baumaße sind ca.-Maße bei angezogener Überwurfmutter.

– Overall sizes are with closed fitting.
– Les dimensions d'encombrement s'entendent raccord monté.

– a) TN 127 - 15 LM L2 = 32
TN 127 - 14 SNPT L2 = 34; I = 16
TN 127 - 16 SNPT L2 = 36; I = 16

TN127 M-NTP DISPONIBILE FINO AD ESAURIMENTO - VERFÜGBAR NUR SOLANGE VORRÄTIG -
AVAILABLE WHILE STOCKS LAST - DISPONIBLE JUSQU'A EPUISEMENT DE NOTRE STOCK



TN 129

- Raccordo di estremità a L
- L-Einschraubverschraubungen
- Stud Barrel Tees
- Té mâle renversé

Filettatura:
Gas cilindrica
Metrica cilindrica

Einschraubgewinde:
Withworth-Rohrgewinde zylindrisch
Metrisches Feingewinde zylindrisch

Thread:
B.S.P. parallel
Metric parallel

Filetage:
Gaz cylindrique
Métrique cylindrique

Forma B DIN 3852 Foglio 2

Form B DIN 3852 Teil 2

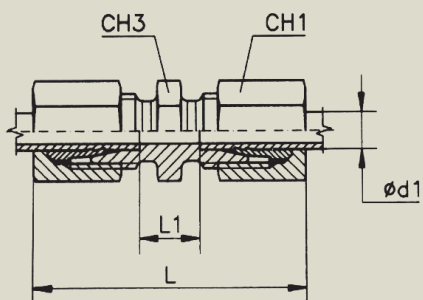
Type B DIN 3852 Part 2

Forme B DIN 3852 Partie 2

Serie Reihe Series Série	Ø Tubo Rohr AD Tube O.D. Ø Tube d ₁	PN PE	I	L	L1	L3	CH1	CH2	R			M			Peso Gewicht Weight Poids kg.×100 P.
									Ø F	Ø N	Simbolo di ordinazione Bestell-Nr. Part. No. Références	Ø F	Ø N	Simbolo di ordinazione Bestell-Nr Part. No. Références	
L	22	PN 160	16	44	27,5	26	36	27	3/4"	32	TN 129 - 22 LR	26 × 1,5	31	TN 129 - 22 LM	42,7
	28		18	47	30,5	30	41	36	1"	39	TN 129 - 28 LR	33 × 2	39	TN 129 - 28 LM	75,0
	35		20	56	34,5	34	50	41	1" 1/4	49	TN 129 - 35 LR	42 × 2	49	TN 129 - 35 LM	108,9
	42		22	63	40	39	60	50	1" 1/2	55	TN 129 - 42 LR	48 × 2	55	TN 129 - 42 LM	163,3
S	20	PE	16	48	26,5	26	36	27	3/4"	32	TN 129 - 20 SR	27 × 2	32	TN 129 - 20 SM	50,2
	25	400	18	54	31	30	46	36	1"	39	TN 129 - 25 SR	33 × 2	39	TN 129 - 25 SM	87,1
	30	PE	20	62	35,5	34	50	41	1" 1/4	49	TN 129 - 30 SR	42 × 2	49	TN 129 - 30 SM	118,4
	38	250	22	72	41	39	60	50	1" 1/2	55	TN 129 - 38 SR	48 × 2	55	TN 129 - 38 SM	168,8

- Le dimensioni di ingombro si intendono a raccordo chiuso.
- Baumaße sind ca.-Maße bei angezogener Überwurfmutter.

- Overall sizes are with closed fitting.
- Les dimensions d'encombrement s'entendent raccord monté.



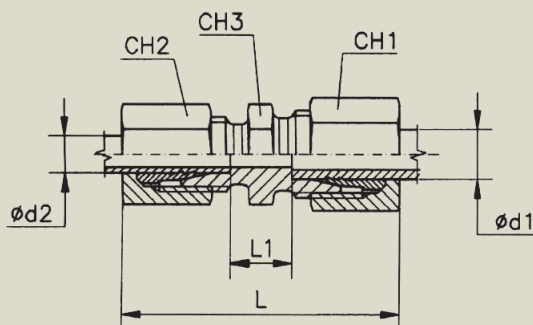
TN 98

- Raccordo intermedio diritto
- Gerade Verschraubungen
- Straight couplings
- Union double

Serie Reihe Series Série	Ø Tubo Rohr AD Tube O.D. Ø Tube d ₁	PN	L	L1	CH1	CH3	Simbolo di ordinazione Bestell-Nr. Part. No. Références	Peso Gewicht Weight Poids kg.×100 P.
LL	4	100	31	12	10	9	TN 98 - 4 LL	1,5
	5		32	9	12	11	TN 98 - 5 LL	2,0
	6		32	9	12	11	TN 98 - 6 LL	2,2
	8		35	12	14	12	TN 98 - 8 LL	2,8
	10		35	12	17	14	TN 98 - 10 LL	4,5
	12		35	11	19	17	TN 98 - 12 LL	6,0
L	6	315	39	10	14	12	TN 98 - 6 L	3,6
	8		40	11	17	14	TN 98 - 8 L	5,0
	10		42	13	19	17	TN 98 - 10 L	7,0
	12		43	14	22	19	TN 98 - 12 L	8,7
	15		46	16	27	24	TN 98 - 15 L	14,0
	18		48	16	32	27	TN 98 - 18 L	20,0
	22	160	52	20	36	32	TN 98 - 22 L	26,5
	28		54	21	41	41	TN 98 - 28 L	32,0
	35		63	20	50	46	TN 98 - 35 L	50,0
	42		66	21	60	55	TN 98 - 42 L	74,1
S	6	630	45	16	17	14	TN 98 - 6 S	4,1
	8		47	18	19	17	TN 98 - 8 S	6,1
	10		49	17	22	19	TN 98 - 10 S	8,0
	12		51	19	24	22	TN 98 - 12 S	11,5
	14		57	22	27	24	TN 98 - 14 S	18,0
	16	400	57	21	30	27	TN 98 - 16 S	23,0
	20		66	23	36	32	TN 98 - 20 S	35,0
	25		74	26	46	41	TN 98 - 25 S	68,0
	30		80	27	50	46	TN 98 - 30 S	83,0
	38		315	90	29	60	55	TN 98 - 38 S

- Le dimensioni di ingombro si intendono a raccordo chiuso.
- Baumaße sind ca.-Maße bei angezogener Überwurfmutter.

- Overall sizes are with closed fitting.
- Les dimensions d'encombrement s'entendent raccord monté.



TN 98 R

- Raccordo intermedio diritto ridotto
- Gerade Reduzierschraubung
- Reduced straight coupling
- Raccord réduit union double

Serie Reihe Series Série	Ø Tubo Rohr AD Tube O.D. Ø Tube d ₁	Ø Tubo Rohr AD Tube O.D. Ø Tube d ₂	PN	L	L1	CH1	CH2	CH3		Simbolo di ordinazione Bestell-Nr. Part. No. Références	Peso Gewicht Weight Poids kg.×100 P.
LL	6	4	100	32	10,5	12	10	11		TN 98 R - 6/ 4 LL	1,7
	8	4		34	12,5	14	10	12		TN 98 R - 8/ 4 LL	2,1
	8	6		34	11	14	12	13		TN 98 R - 8/ 6 LL	2,3
L	8	6	315	39,5	11	17	14	14		TN 98 R - 8/ 6 L	4,3
	10	6		40,5	11,5	19	14	17		TN 98 R - 10/ 6 L	5,3
	10	8		41	11,5	19	17	17		TN 98 R - 10/ 8 L	6,0
	12	6		41	12,5	22	14	19		TN 98 R - 12/ 6 L	6,2
	12	8		41,5	12,5	22	17	19		TN 98 R - 12/ 8 L	6,9
	12	10		42,5	13,5	22	19	19		TN 98 R - 12/10 L	7,9
	15	10	44	14,5	27	19	24		TN 98 R - 15/10 L	10,5	
	15	12	44,5	14,5	27	22	24		TN 98 R - 15/12 L	11,4	
	18	10	45	15	32	19	27		TN 98 R - 18/10 L	13,5	
	18	12	45,5	15	32	22	27		TN 98 R - 18/12 L	14,4	
	18	15	47	16,5	32	27	27		TN 98 R - 18/15 L	17,0	
	22	12	47,5	17	36	22	32		TN 98 R - 22/12 L	17,6	
	22	15	49	18,5	36	27	32		TN 98 R - 22/15 L	20,3	
	22	18	50	18	36	32	32		TN 98 R - 22/18 L	23,3	
	28	18	51	19	41	32	41		TN 98 R - 28/18 L	26,0	
	28	22	53	21	41	36	41		TN 98 R - 28/22 L	29,3	
	35	22	57,5	21	50	36	46		TN 98 R - 35/22 L	38,3	
	35	28	58,5	21	50	41	46		TN 98 R - 35/28 L	41,0	
S	8	6	630	46	18	19	17	17		TN 98 R - 8/ 6 S	5,1
	10	6		47	17,5	22	17	19		TN 98 R - 10/ 6 S	6,0
	10	8		48	17,5	22	19	19		TN 98 R - 10/ 8 S	7,0
	12	6		48	18,5	24	17	22		TN 98 R - 12/ 6 S	7,8
	12	8		49	18,5	24	19	22		TN 98 R - 12/ 8 S	8,8
	12	10		50	18	24	22	22		TN 98 R - 12/10 S	9,8
	14	10	53	20,5	27	22	24		TN 98 R - 14/10 S	13,0	
	14	12	54	20,5	27	24	24		TN 98 R - 14/12 S	14,8	
	16	12	54	21	30	24	27		TN 98 R - 16/12 S	17,3	
	16	14	57	22,5	30	27	27		TN 98 R - 16/14 S	20,5	
	20	10	57,5	23	36	22	32		TN 98 R - 20/10 S	21,5	
	20	12	58,5	23	36	24	32		TN 98 R - 20/12 S	23,3	
	20	14	61,5	24	36	27	32		TN 98 R - 20/14 S	26,5	
	20	16	61,5	24	36	30	32		TN 98 R - 20/16 S	29,0	
	25	16	65,5	27,5	46	30	41		TN 98 R - 25/16 S	45,5	
	25	20	70	25,5	46	36	41		TN 98 R - 25/20 S	51,5	
	30	20	73	28	50	36	46		TN 98 R - 30/20 S	59,0	
	30	25	77	28,5	50	46	46		TN 98 R - 30/25 S	75,5	
38	25	82	30	60	46	55		TN 98 R - 38/25 S	94,5		
38	30	85	30,5	60	50	55		TN 98 R - 38/30 S	102,0		

- Le dimensioni di ingombro si intendono a raccordo chiuso.
- Baumaße sind ca.-Maße bei angezogener Überwurfmutter.

- Overall sizes are with closed fitting.
- Les dimensions d'encombrement s'entendent raccord monté.



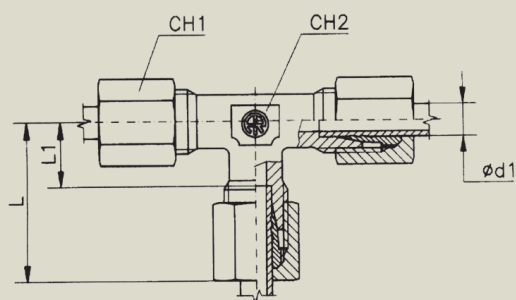
TN 99

- Raccordo intermedio a gomito
- Winkel-Verschraubungen
- Equal Elbows
- Coude égal

Serie Reihe Series Série	Ø Tubo Rohr O.D. Tube O.D. Ø Tube d_1	PN	L	L1	CH1	CH2	Simbolo di ordinazione Bestell-Nr. Part. No. Références	Peso Gewicht Weight Poids kg.×100 P.		
LL	4	100	21	11	10	9	TN 99 - 4 LL	2,0		
	5		21	9,5	12	9	TN 99 - 5 LL	2,0		
	6		21	9,5	12	9	TN 99 - 6 LL	2,2		
	8		23	11,5	14	12	TN 99 - 8 LL	3,9		
	10		27	15	17	14	TN 99 - 10 LL	5,2		
	12		25	13	19	17	TN 99 - 12 LL	7,0		
L	6	315	27	12	14	12	TN 99 - 6 L	4,2		
	8		29	14	17	12	TN 99 - 8 L	5,8		
	10		30	15	19	14	TN 99 - 10 L	7,7		
	12		32	17	22	17	TN 99 - 12 L	9,8		
	15		36	21	27	19	TN 99 - 15 L	16,0		
	18		40	23,5	32	24	TN 99 - 18 L	24,0		
	22	160	44	27,5	36	27	TN 99 - 22 L	32,0		
	28		47	30,5	41	36	TN 99 - 28 L	42,4		
	35		56	34,5	50	41	TN 99 - 35 L	76,5		
	42		63	40	60	50	TN 99 - 42 L	109,0		
	S		6	630	31	16	17	12	TN 99 - 6 S	7,1
			8		32	17	19	14	TN 99 - 8 S	8,1
10		34	17,5		22	17	TN 99 - 10 S	12,9		
12		38	21,5		24	17	TN 99 - 12 S	15,0		
14		40	22		27	19	TN 99 - 14 S	21,0		
16		400	43		24,5	30	24	TN 99 - 16 S	26,0	
20			48	26,5	36	27	TN 99 - 20 S	42,0		
25			54	30	46	36	TN 99 - 25 S	78,0		
30			62	35,5	50	41	TN 99 - 30 S	99,0		
38			72	41	60	50	TN 99 - 38 S	133,0		

- Le dimensioni di ingombro si intendono a raccordo chiuso.
- Baumaße sind ca.-Maße bei angezogener Überwurfmutter.

- Overall sizes are with closed fitting.
- Les dimensions d'encombrement s'entendent raccord monté.



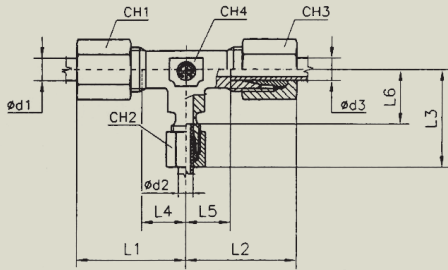
TN 100

- Raccordo intermedio a Tee
- T-Verschraubungen
- Equal Tees
- Té égal

Serie Reihe Series Série	Ø Tubo Rohr AD Tube O.D. Ø Tube d ₁	PN	L	L1	CH1	CH2	Simbolo di ordinazione Bestell-Nr. Part. No. Références	Peso Gewicht Weight Poids kg. × 100 P.
LL	4	100	21	11	10	9	TN 100 - 4 LL	2,9
	5		21	9,5	12	9	TN 100 - 5 LL	3,5
	6		21	9,5	12	9	TN 100 - 6 LL	3,5
	8		23	11,5	14	12	TN 100 - 8 LL	4,5
	10		27	15	17	14	TN 100 - 10 LL	7,2
	12		25	13	19	17	TN 100 - 12 LL	9,5
L	6	315	27	12	14	12	TN 100 - 6 L	6,3
	8		29	14	17	12	TN 100 - 8 L	8,5
	10		30	15	19	14	TN 100 - 10 L	11,5
	12		32	17	22	17	TN 100 - 12 L	15,0
	15		36	21	27	19	TN 100 - 15 L	24,5
	18		40	23,5	32	24	TN 100 - 18 L	35,8
	22	160	44	27,5	36	27	TN 100 - 22 L	47,9
	28		47	30,5	41	36	TN 100 - 28 L	74,5
	35		56	34,5	50	41	TN 100 - 35 L	100,0
	42		63	40	60	50	TN 100 - 42 L	150,0
S	6	630	31	16	17	12	TN 100 - 6 S	11,0
	8		32	17	19	14	TN 100 - 8 S	14,2
	10		34	17,5	22	17	TN 100 - 10 S	19,1
	12		38	21,5	24	17	TN 100 - 12 S	24,3
	14		40	22	27	19	TN 100 - 14 S	30,2
	16	400	43	24,5	30	24	TN 100 - 16 S	39,8
	20		48	26,5	36	27	TN 100 - 20 S	60,0
	25		54	30	46	36	TN 100 - 25 S	112,0
	30		62	35,5	50	41	TN 100 - 30 S	146,0
	38		72	41	60	50	TN 100 - 38 S	206,0

– Le dimensioni di ingombro si intendono a raccordo chiuso.
 – Baumaße sind ca.-Maße bei angezogener Überwurfmutter.

– Overall sizes are with closed fitting.
 – Les dimensions d'encombrement s'entendent raccord monté.



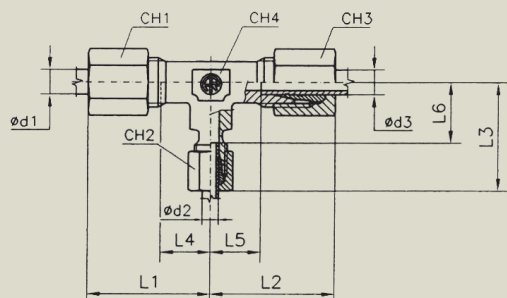
TN 100 R

- Raccordo a Tee ridotto
- T-Reduzierung
- Reduced-Tee
- Tè réduction

Serie Reihe Series Série	Ø Tubo Rohr AD Tube O.D. Ø Tube d_1	Ø Tubo Rohr AD Tube O.D. Ø Tube d_2	Ø Tubo Rohr AD Tube O.D. Ø Tube d_3	PN	L1	L2	L3	L4	L5	L6	CH1	CH2	CH3	CH4	Simbolo di ordinazione Bestell-Nr. Part. No. Références
L	6	8	6	315	29	29	29	12	12	12	14	17	14	12	TN 100 R - 6 - 8 - 6 L
	8	6	8		29	29	29	12	12	12	17	14	17	12	TN 100 R - 8 - 6 - 8 L
	6	10	6		30	30	30	15	15	15	14	19	14	14	TN 100 R - 6 - 10 - 6 L
	8	10	8		30	30	30	15	15	15	17	19	17	14	TN 100 R - 8 - 10 - 8 L
	10	6	10		30	30	30	15	15	15	19	14	19	14	TN 100 R - 10 - 6 - 10 L
	10	8	10		30	30	30	15	15	15	19	17	19	14	TN 100 R - 10 - 8 - 10 L
	10	10	6		30	30	30	15	15	15	19	19	14	14	TN 100 R - 10 - 10 - 6 L
	8	12	8		32	32	32	17	17	17	17	22	17	17	TN 100 R - 8 - 12 - 8 L
	12	6	12		32	32	32	17	17	17	22	14	22	17	TN 100 R - 12 - 6 - 12 L
	12	8	8		32	32	32	17	17	17	22	17	17	17	TN 100 R - 12 - 8 - 8 L
	12	8	12		32	32	32	17	17	17	22	17	22	17	TN 100 R - 12 - 8 - 12 L
	12	10	10		32	32	32	17	17	17	22	19	19	17	TN 100 R - 12 - 10 - 10 L
	12	10	12		32	32	32	17	17	17	22	19	22	17	TN 100 R - 12 - 10 - 12 L
	12	12	10		32	32	32	17	17	17	22	22	19	17	TN 100 R - 12 - 12 - 10 L
	10	15	10		36	36	36	21	21	21	19	27	19	19	TN 100 R - 10 - 15 - 10 L
	12	15	12		36	36	36	21	21	21	22	27	22	19	TN 100 R - 12 - 15 - 12 L
	15	6	15		36	36	36	21	21	21	27	14	27	19	TN 100 R - 15 - 6 - 15 L
	15	10	15		36	36	36	21	21	21	27	19	27	19	TN 100 R - 15 - 10 - 15 L
	15	12	12		36	36	36	21	21	21	27	22	22	19	TN 100 R - 15 - 12 - 12 L
	15	12	15		36	36	36	21	21	21	27	22	27	19	TN 100 R - 15 - 12 - 15 L
	15	15	12		36	36	36	21	21	21	27	27	22	19	TN 100 R - 15 - 15 - 12 L
	12	18	12		38,5	38,5	40	23,5	23,5	23,5	22	32	22	24	TN 100 R - 12 - 18 - 12 L
	18	10	10		40	38,5	38,5	23,5	23,5	23,5	32	19	19	24	TN 100 R - 18 - 10 - 10 L
	18	10	18		40	40	38,5	23,5	23,5	23,5	32	19	32	24	TN 100 R - 18 - 10 - 18 L
	18	12	18		40	40	38,5	23,5	23,5	23,5	32	22	32	24	TN 100 R - 18 - 12 - 18 L
	18	15	18		40	40	38,5	23,5	23,5	23,5	32	27	32	24	TN 100 R - 18 - 15 - 18 L
	18	18	10		40	38,5	40	23,5	23,5	23,5	32	32	19	24	TN 100 R - 18 - 18 - 10 L
	22	10	22		44	44	42,5	27,5	27,5	27,5	36	19	36	27	TN 100 R - 22 - 10 - 22 L
	22	12	22		44	44	42,5	27,5	27,5	27,5	36	22	36	27	TN 100 R - 22 - 12 - 22 L
	22	15	15		44	42,5	42,5	27,5	27,5	27,5	36	27	27	27	TN 100 R - 22 - 15 - 15 L
22	15	22	44	44	42,5	27,5	27,5	27,5	36	27	36	27	TN 100 R - 22 - 15 - 22 L		
22	18	18	44	44	44	27,5	27,5	27,5	36	32	32	27	TN 100 R - 22 - 18 - 18 L		
22	18	22	44	44	44	27,5	27,5	27,5	36	32	36	27	TN 100 R - 22 - 18 - 22 L		
22	22	18	44	44	44	27,5	27,5	27,5	36	36	32	27	TN 100 R - 22 - 22 - 18 L		
28	10	28	47	47	45,5	30,5	30,5	30,5	41	19	41	36	TN 100 R - 28 - 10 - 28 L		
28	12	28	47	47	45,5	30,5	30,5	30,5	41	22	41	36	TN 100 R - 28 - 12 - 28 L		
28	15	28	47	47	45,5	30,5	30,5	30,5	41	27	41	36	TN 100 R - 28 - 15 - 28 L		
28	18	28	47	47	47	30,5	30,5	30,5	41	32	41	36	TN 100 R - 28 - 18 - 28 L		
28	22	22	47	47	47	30,5	30,5	30,5	41	36	36	36	TN 100 R - 28 - 22 - 22 L		
28	22	28	47	47	47	30,5	30,5	30,5	41	36	41	36	TN 100 R - 28 - 22 - 28 L		

- Le dimensioni di ingombro si intendono a raccordo chiuso.
- Baumaße sind ca.-Maße bei angezogener Überwurfmutter.

- Overall sizes are with closed fitting.
- Les dimensions d'encombrement s'entendent raccord monté.



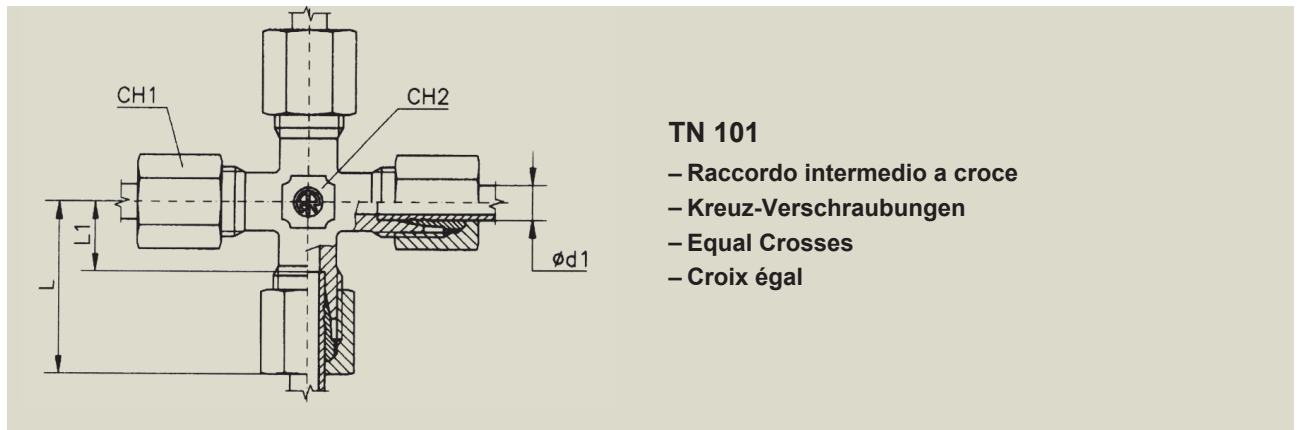
TN 100 R

- Raccordo a Tee ridotto
- T-Reduzierung
- Reduced-Tee
- Té réduction

Serie Reihe Series Série	Ø Tubo Rohr AD Tube O.D. Ø Tube d ₁	Ø Tubo Rohr AD Tube O.D. Ø Tube d ₂	Ø Tubo Rohr AD Tube O.D. Ø Tube d ₃	PN	L1	L2	L3	L4	L5	L6	CH1	CH2	CH3	CH4	Simbolo di ordinazione Bestell-Nr. Part. No. Références
S	10	6	10	630	34	34	32,5	17,5	17,5	17,5	22	17	22	17	TN 100 R - 10 - 6 - 10 S
	12	8	8		38	36,5	36,5	21,5	21,5	21,5	24	19	19	17	TN 100 R - 12 - 8 - 8 S
	12	8	12		38	38	36,5	21,5	21,5	21,5	24	19	24	17	TN 100 R - 12 - 8 - 12 S
	12	10	12		38	38	38	21,5	21,5	21,5	24	22	24	17	TN 100 R - 12 - 10 - 12 S
	12	16	12	400	41	41	43	24,5	24,5	24,5	24	30	24	24	TN 100 R - 12 - 16 - 12 S
	16	6	16		43	43	40	24,5	24,5	24,5	30	17	30	24	TN 100 R - 16 - 6 - 16 S
	16	8	16		43	43	40	24,5	24,5	24,5	30	19	30	24	TN 100 R - 16 - 8 - 16 S
	16	10	16		43	43	41	24,5	24,5	24,5	30	22	30	24	TN 100 R - 16 - 10 - 16 S
	16	12	16		43	43	41	24,5	24,5	24,5	30	24	30	24	TN 100 R - 16 - 12 - 16 S
	16	20	16		45	45	48	26,5	26,5	26,5	30	36	30	27	TN 100 R - 16 - 20 - 16 S
	20	10	20		48	48	43	26,5	26,5	26,5	36	22	36	27	TN 100 R - 20 - 10 - 20 S
	20	12	20		48	48	43	26,5	26,5	26,5	36	24	36	27	TN 100 R - 20 - 12 - 20 S
	20	16	20		48	48	45	26,5	26,5	26,5	36	30	36	27	TN 100 R - 20 - 16 - 20 S
	20	25	20		51,5	51,5	54	30	30	30	36	46	36	36	TN 100 R - 20 - 25 - 20 S
	25	16	25		54	54	49	30	30	30	46	30	46	36	TN 100 R - 25 - 16 - 25 S
	25	20	25		54	54	52	30	30	30	46	36	46	36	TN 100 R - 25 - 20 - 25 S
25	30	25	60	60	62	35,5	35,5	35,5	46	50	46	41	TN 100 R - 25 - 30 - 25 S		

– Le dimensioni di ingombro si intendono a raccordo chiuso.
 – Baumaße sind ca.-Maße bei angezogener Überwurfmutter.

– Overall sizes are with closed fitting.
 – Les dimensions d'encombrement s'entendent raccord monté.



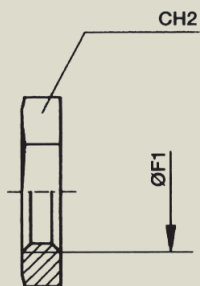
TN 101

- Raccordo intermedio a croce
- Kreuz-Verschraubungen
- Equal Crosses
- Croix égal

Serie Reihe Séries Série	Ø Tubo Rohr AD Tube O.D. Ø Tube d ₁	PN	L	L1	CH1	CH2		Simbolo di ordinazione Bestell-Nr. Part. No. Références	Peso Gewicht Weight Poids kg.×100 P.
LL	4	100	21	11	10	9		TN 101 - 4 LL	3,0
	5		21	9,5	12	9		TN 101 - 5 LL	4,0
	6		21	9,5	12	9		TN 101 - 6 LL	4,0
	8		23	11,5	14	12		TN 101 - 8 LL	6,0
L	6	315	27	12	14	12		TN 101 - 6 L	7,8
	8		29	14	17	12		TN 101 - 8 L	11,0
	10		30	15	19	14		TN 101 - 10 L	15,7
	12		32	17	22	17		TN 101 - 12 L	19,5
	15		36	21	27	19		TN 101 - 15 L	31,5
	18	40	23,5	32	24		TN 101 - 18 L	48,7	
	22	160	44	27,5	36	27		TN 101 - 22 L	73,0
	28		47	30,5	41	36		TN 101 - 28 L	101,5
	35		56	34,5	50	41		TN 101 - 35 L	123,5
	42		63	40	60	50		TN 101 - 42 L	176,5
S	6	630	31	16	17	12		TN 101 - 6 S	13,0
	8		32	17	19	14		TN 101 - 8 S	17,0
	10		34	17,5	22	17		TN 101 - 10 S	24,2
	12		38	21,5	24	17		TN 101 - 12 S	30,1
	14		40	22	27	19		TN 101 - 14 S	39,0
	16	400	43	24,5	30	24		TN 101 - 16 S	49,0
	20		48	26,5	36	27		TN 101 - 20 S	76,0
	25		54	30	46	36		TN 101 - 25 S	138,0
	30		62	35,5	50	41		TN 101 - 30 S	172,0
	38		72	41	60	50		TN 101 - 38 S	269,0

- Le dimensioni di ingombro si intendono a raccordo chiuso.
 - Baumaße sind ca.-Maße bei angezogener Überwurfmutter.

- Overall sizes are with closed fitting.
 - Les dimensions d'encombrement s'entendent raccord monté.



TN 102/118

- Controdado
- Gegenmuttern
- Bulkhead nut
- Contre - Ecrou

Filettatura:
Metrica cilindrica

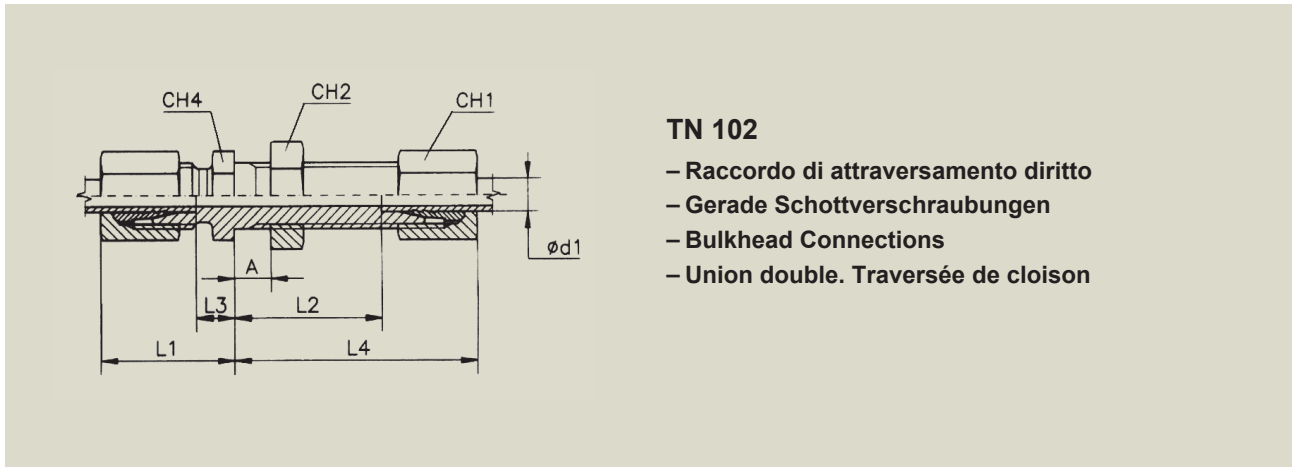
Einschraubgewinde:
Metrisches Feingewinde zylindrisch

Thread:
Metric parallel

Filetage:
Métrique cylindrique

*
Chiave esagono in accordo alla norma DIN 80705 - UNI EN ISO 8434-1
Sechskantschlüssel gemäß DIN 80705 - UNI EN ISO 8434-1
Hexagonal wrench to DIN 80705 - UNI EN ISO 8434-1 Standard
Clé à six pans suivant DIN 80705 - UNI EN ISO 8434-1

Serie Reihe Series Série	Ø Tubo Rohr AD Tube O.D. Ø Tube d ₁	Serie Reihe Series Série	Ø Tubo Rohr AD Tube O.D. Ø Tube d ₁	Ø F1	CH2 *	Simbolo di ordinazione Bestell-Nr. Part. No. Références	Peso Gewicht Weight Poids kg.×100 P.
L	6	S	–	12×1,5	17	TN 102/118 - 6 L	0,7
	8		6	14×1,5	19	TN 102/118 - 8 L/6 S	0,8
	10		8	16×1,5	22	TN 102/118 - 10 L/8 S	1,1
	12		10	18×1,5	24	TN 102/118 - 12 L/10 S	1,2
	–		12	20×1,5	27	TN 102/118 - 12 S	1,6
	15		14	22×1,5	30	TN 102/118 - 15 L/14 S	2,3
	–		16	24×1,5	32	TN 102/118 - 16 S	2,5
	18		–	26×1,5	36	TN 102/118 - 18 L	4,0
	22		20	30×2	41	TN 102/118 - 22 L/20 S	5,0
	28		25	36×2	46	TN 102/118 - 28 L/25 S	6,2
	–		30	42×2	50	TN 102/118 - 30 S	5,9
	35		–	45×2	55	TN 102/118 - 35 L	7,7
	42		38	52×2	65	TN 102/118 - 42 L/38 S	11,2



TN 102

- Raccordo di attraversamento diretto
- Gerade Schottverschraubungen
- Bulkhead Connections
- Union double. Traversée de cloison

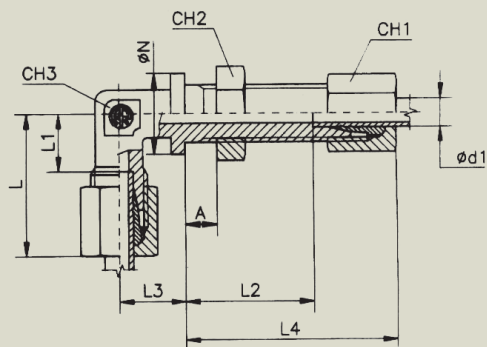
A = 16 mm max.

* Chiave esagono in a accordo alla norma DIN 80705 - UNI EN ISO 8434-1
 Sechskantschlüssel gemäß DIN 80705 - UNI EN ISO 8434-1
 Hexagonal wrench to DIN 80705 - UNI EN ISO 8434-1 Standard
 Clé à six pans suivant DIN 80705 - UNI EN ISO 8434-1

Serie Reihe Series Série	Ø Tubo Rohr AD Tube O.D. Ø Tube d ₁	PN	L1	L2	L3	L4	CH1	CH2 *	CH4		Simbolo di ordinazione Bestell-Nr. Part. No. Références	Peso Gewicht Weight Poids kg. x100 P.
L	6	315	22	27	7	42	14	17	17		TN 102 - 6 L	7,0
	8		23	27	8	42	17	19	19		TN 102 - 8 L	8,5
	10		25	28	10	43	19	22	22		TN 102 - 10 L	12,7
	12		25	29	10	44	22	24	24		TN 102 - 12 L	15,0
	15		27	31	12	46	27	30	27		TN 102 - 15 L	23,0
	18		30	32,5	13,5	49	32	36	32		TN 102 - 18 L	33,0
	22	160	33	34,5	16,5	51	36	41	36		TN 102 - 22 L	41,0
	28		35	35,5	18,5	52	41	46	41		TN 102 - 28 L	53,0
	35		40	36,5	18,5	58	50	55	50		TN 102 - 35 L	80,0
	42		42	36	19	59	60	65	60		TN 102 - 42 L	120,0
S	6	630	27	29	12	44	17	19	19		TN 102 - 6 S	10,0
	8		28	29	13	44	19	22	22		TN 102 - 8 S	13,0
	10		31	29,5	14,5	46	22	24	24		TN 102 - 10 S	19,0
	12		31	30,5	14,5	47	24	27	27		TN 102 - 12 S	22,0
	14		35	32	17	50	27	30	30		TN 102 - 14 S	27,0
	16	400	35	31,5	16,5	50	30	32	32		TN 102 - 16 S	32,0
	20		39	33,5	17,5	55	36	41	41		TN 102 - 20 S	55,0
	25		44	35	20	59	46	46	46		TN 102 - 25 S	91,0
	30		48	37,5	21,5	64	50	50	50		TN 102 - 30 S	110,0
	38		315	53	37	22	68	60	65	65		TN 102 - 38 S

- Le dimensioni di ingombro si intendono a raccordo chiuso.
 - Baumaße sind ca.-Maße bei angezogener Überwurfmutter.

- Overall sizes are with closed fitting.
 - Les dimensions d'encombrement s'entendent raccord monté.



TN 118

- Raccordo di attraversamento a gomito
- Winkel-Schottverschraubungen
- Bulkhead Elbows
- Coude égal. Traversée de cloison

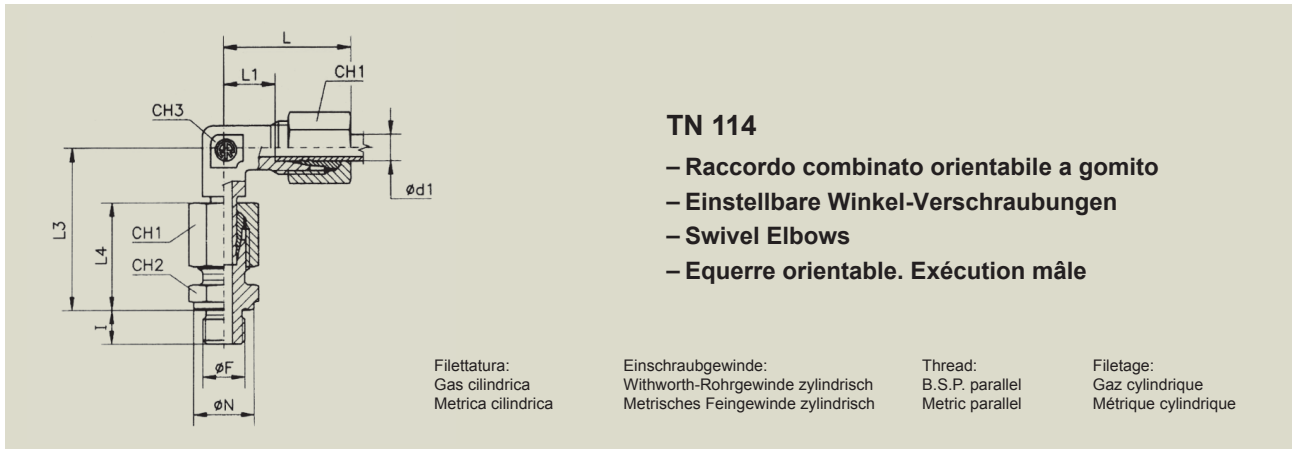
A = 16 mm max.

* Chiave esagono in a accordo alla norma DIN 80705 - UNI EN ISO 8434-1
Sechskantschlüssel gemäß DIN 80705 - UNI EN ISO 8434-1
Hexagonal wrench to DIN 80705 - UNI EN ISO 8434-1 Standard
Clé à six pans suivant DIN 80705 - UNI EN ISO 8434-1

Serie Reihe Series Série	Ø Tubo Rohr AD Tube O.D. Ø Tube d ₁	PN	L	L1	L2	L3	L4	Ø N	CH1	CH2 *	CH3	Simbolo di ordinazione Bestell-Nr. Part. No. Références	Peso Gewicht Weight Poids kg.×100 P.
L	6	315	27	12	27	14	42	17	14	17	12	TN 118 - 6 L	7
	8		29	14	27	17	42	19	17	19	12	TN 118 - 8 L	10
	10		30	15	28	18	43	22	19	22	14	TN 118 - 10 L	13
	12		32	17	29	20	44	24	22	24	17	TN 118 - 12 L	19
	15		36	21	31	23	46	27	27	30	19	TN 118 - 15 L	28
	18		40	23,5	32,5	24	49	32	32	36	24	TN 118 - 18 L	38
	22	160	44	27,5	34,5	30	51	36	36	41	27	TN 118 - 22 L	49
	28		47	30,5	35,5	34	52	42	41	46	36	TN 118 - 28 L	70
	35		56	34,5	36,5	39	58	50	50	55	41	TN 118 - 35 L	103
	42		63	40	36	43	59	60	60	65	50	TN 118 - 42 L	160
S	6	630	31	16	29	17	44	19	17	19	12	TN 118 - 6 S	10
	8		32	17	29	18	44	22	19	22	14	TN 118 - 8 S	13
	10		34	17,5	29,5	20	46	24	22	24	17	TN 118 - 10 S	20
	12		38	21,5	30,5	21	47	27	24	27	17	TN 118 - 12 S	24
	14		40	22	32	23	50	27	27	30	19	TN 118 - 14 S	30
	16	400	43	24,5	31,5	24	50	30	30	32	24	TN 118 - 16 S	37
	20		48	26,5	33,5	30	55	36	36	41	27	TN 118 - 20 S	60
	25		54	30	35	34	59	42	46	46	36	TN 118 - 25 S	108
	30		62	35,5	37,5	39	64	50	50	50	41	TN 118 - 30 S	120
	38		315	72	41	37	43	68	60	60	65	50	TN 118 - 38 S

- Le dimensioni di ingombro si intendono a raccordo chiuso.
- Baumaße sind ca.-Maße bei angezogener Überwurfmutter.

- Overall sizes are with closed fitting.
- Les dimensions d'encombrement s'entendent raccord monté.



TN 114

- Raccordo combinato orientabile a gomito
- Einstellbare Winkel-Verschraubungen
- Swivel Elbows
- Equerre orientable. Exécution mâle

Filettatura:
Gas cilindrica
Metrica cilindrica

Einschraubgewinde:
Withworth-Rohrgewinde zylindrisch
Metrisches Feingewinde zylindrisch

Thread:
B.S.P. parallel
Metric parallel

Filetage:
Gaz cylindrique
Métrique cylindrique

Forma B DIN 3852 Foglio 2

Form B DIN 3852 Teil 2

Type B DIN 3852 Part 2

Forme B DIN 3852 Partie 2

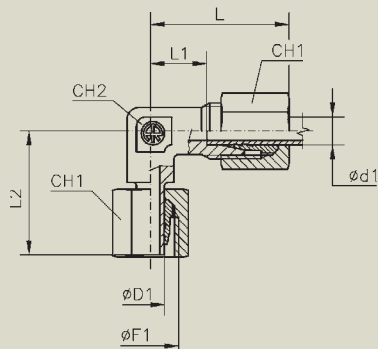
Serie Reihe Series Série	Ø Tubo Rohr AD Tube O.D. Ø Tub d ₁	PN PE	I	L	L1	b) L3	L4	CH1	CH3	R				M				Peso Gewicht Weight Poids kg.×100 P.
										CH2	Ø F	Ø N	Simbolo di ordinazione Bestell-Nr. Part. No. Références	CH2	Ø F	Ø N	Simbolo di ordinazione Bestell-Nr. Part. No. Références	
L	6	PN 315	8	27	12	34,5	23	14	12	14	1/8"	14	TN 114 - 6 LR	14	10 × 1	14	TN 114 - 6 LM	5,4
	8		12	29	14	37,5	25	17	12	19	1/4"	18	TN 114 - 8 LR	17	12 × 1,5	17	TN 114 - 8 LM	7,5
	10		12	30	15	40	26	19	14	19	1/4"	18	TN 114 - 10 LR	19	14 × 1,5	19	TN 114 - 10 LM	9,2
	12		12	32	17	42	27	22	17	22	3/8"	22	TN 114 - 12 LR	22	16 × 1,5	21	TN 114 - 12 LM	13,2
	15		14	36	21	46,5	29	27	19	27	1/2"	26	TN 114 - 15 LR	24	18 × 1,5	23	TN 114 - 15 LM	22,0
	18		14	40	23,5	50	31	32	24	27	1/2"	26	TN 114 - 18 LR	27	22 × 1,5	27	TN 114 - 18 LM	28,0
	22	PN 160	16	44	27,5	55	33	36	27	32	3/4"	32	TN 114 - 22 LR	32	26 × 1,5	31	TN 114 - 22 LM	37,5
	28		18	47	30,5	59	34	41	36	41	1"	39	TN 114 - 28 LR	41	33 × 2	39	TN 114 - 28 LM	55,8
	35		20	56	34,5	68,5	39	50	41	50	1" 1/4	49	TN 114 - 35 LR	50	42 × 2	49	TN 114 - 35 LM	90,8
	42		22	63	40	79	42	60	50	55	1" 1/2	55	TN 114 - 42 LR	55	48 × 2	55	TN 114 - 42 LM	121,0
S	6	a) PE 630	12	31	16	40	28	17	12	19	1/4"	18	TN 114 - 6 SR	17	12 × 1,5	17	TN 114 - 6 SM	8,3
	8		12	32	17	42,5	30	19	14	19	1/4"	18	TN 114 - 8 SR	19	14 × 1,5	19	TN 114 - 8 SM	10,8
	10		12	34	17,5	45	31	22	17	22	3/8"	22	TN 114 - 10 SR	22	16 × 1,5	21	TN 114 - 10 SM	14,9
	12		12	38	21,5	48	33	24	17	22	3/8"	22	TN 114 - 12 SR	24	18 × 1,5	23	TN 114 - 12 SM	19,2
	14		14	40	22	54	37	27	19	27	1/2"	26	TN 114 - 14 SR	27	20 × 1,5	25	TN 114 - 14 SM	25,8
	16	PE 400	14	43	24,5	55	37	30	24	27	1/2"	26	TN 114 - 16 SR	27	22 × 1,5	27	TN 114 - 16 SM	31,9
	20		16	48	26,5	65	42	36	27	32	3/4"	32	TN 114 - 20 SR	32	27 × 2	32	TN 114 - 20 SM	48,2
	25		18	54	30	73	47	46	36	41	1"	39	TN 114 - 25 SR	41	33 × 2	39	TN 114 - 25 SM	92,7
	30	PE 250	20	62	35,5	78,5	50	50	41	50	1" 1/4	49	TN 114 - 30 SR	50	42 × 2	49	TN 114 - 30 SM	137,0
	38		22	72	41	90,5	57	60	50	55	1" 1/2	55	TN 114 - 38 SR	55	48 × 2	55	TN 114 - 38 SM	196,7

- Le dimensioni di ingombro si intendono a raccordo chiuso.
- Baumaße sind ca.-Maße bei angezogener Überwurfmutter.

- Overall sizes are with closed fitting.
- Les dimensions d'encombrement s'entendent raccord monté.

a) Fattore di sicurezza = 2 (Filettatura Metrica cilindrica)
Sicherheitsfaktor = 2 (Einschraubgewinde Metrisches Feingewinde zylindrisch)
Safety factor = 2 (Thread Metric Parallel)
Facteur de sécurité = 2 (Filetage Métrique cylindrique)

b) TN 114-15 LM L3 = 46



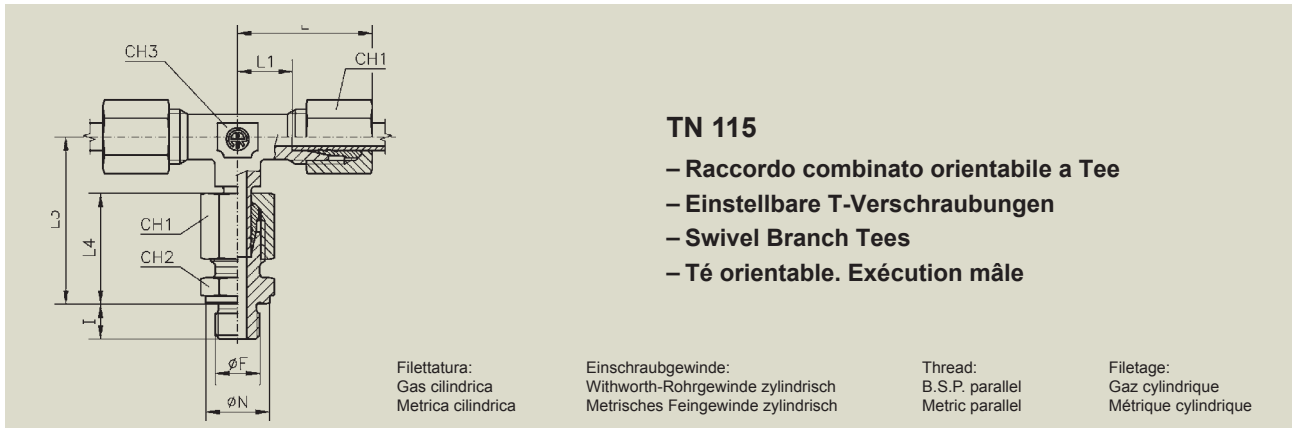
TN 119

- Raccordo orientabile a gomito
- Einstellbare Winkel-Anschlußstutzen
- Angular rotary fitting
- Coude orientable. Exécution femelle

Serie Reihe Series Série	Ø Tubo Rohr AD Tube O.D. Ø Tube d ₁	PN	L	L1	L2	Ø D1	Ø F1	CH1	CH2		Simbolo di ordinazione Bestell-Nr. Part. No. Références	Peso Gewicht Weight Poids kg.×100 P.
L	6	315	27	12	26	6	12 × 1,5	14	12		TN 119 - 6 L	4,0
	8		29	14	27,5	8	14 × 1,5	17	12		TN 119 - 8 L	4,6
	10		30	15	29	10	16 × 1,5	19	14		TN 119 - 10 L	6,5
	12		32	17	29,5	12	18 × 1,5	22	17		TN 119 - 12 L	9,0
	15		36	21	32,5	15	22 × 1,5	27	19		TN 119 - 15 L	14,9
	18		40	23,5	35,5	18	26 × 1,5	32	24		TN 119 - 18 L	21,5
	22	160	44	27,5	38,5	22	30 × 2	36	27		TN 119 - 22 L	28,5
	28		47	30,5	41,5	28	36 × 2	41	36		TN 119 - 28 L	41,0
	35		56	34,5	51	35	45 × 2	50	41		TN 119 - 35 L	65,5
	42		63	40	60	42	52 × 2	60	50		TN 119 - 42 L	99,0
S	6	630	31	16	27	6	14 × 1,5	17	12		TN 119 - 6 S	5,1
	8		32	17	27,5	8	16 × 1,5	19	14		TN 119 - 8 S	7,4
	10		34	17,5	30	10	18 × 1,5	22	17		TN 119 - 10 S	10,0
	12		38	21,5	31	12	20 × 1,5	24	17		TN 119 - 12 S	13,3
	14		40	22	35	14	22 × 1,5	27	19		TN 119 - 14 S	16,5
	16	400	43	24,5	36,5	16	24 × 1,5	30	24		TN 119 - 16 S	23,5
	20		48	26,5	44,5	20	30 × 2	36	27		TN 119 - 20 S	34,0
	25		54	30	50	25	36 × 2	46	36		TN 119 - 25 S	68,0
	30		62	35,5	55	30	42 × 2	50	41		TN 119 - 30 S	97,0
	38		315	72	41	64,5	38	52 × 2	60	50		TN 119 - 38 S

– Le dimensioni di ingombro si intendono a raccordo chiuso.
– Baumaße sind ca.-Maße bei angezogener Überwurfmutter.

– Overall sizes are with closed fitting.
– Les dimensions d'encombrement s'entendent raccord monté.



TN 115

- Raccordo combinato orientabile a Tee
- Einstellbare T-Verschraubungen
- Swivel Branch Tees
- Té orientable. Exécution mâle

Filettatura:
Gas cilindrica
Metrica cilindrica

Einschraubgewinde:
Withworth-Rohrgewinde zylindrisch
Metrisches Feingewinde zylindrisch

Thread:
B.S.P. parallel
Metric parallel

Filetage:
Gaz cylindrique
Métrique cylindrique

Forma B DIN 3852 Foglio 2

Form B DIN 3852 Teil 2

Type B DIN 3852 Part 2

Forme B DIN 3852 Partie 2

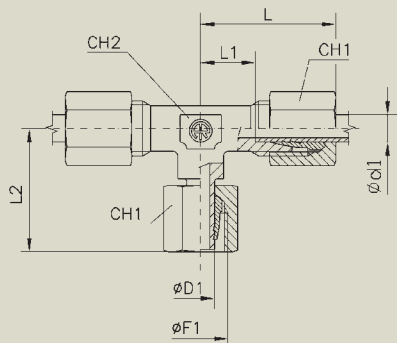
Serie Reihe Series Série	Ø Tubo Rohr AD Tube O.D. Ø Tube d ₁	PN PE	I	L	L1	b) L3	L4	CH1	CH3	R			M			Peso Gewicht Weight Poids kg. x 100 P.		
										CH2	Ø F	Ø N	Simbolo di ordinazione Bestell-Nr. Part. No. Références	CH2	Ø F		Ø N	Simbolo di ordinazione Bestell-Nr. Part. No. Références
L	6	PN 315	8	27	12	34,5	23	14	12	14	1/8"	14	TN 115 - 6 LR	14	10 x 1	14	TN 115 - 6 LM	7,0
	8		12	29	14	37,5	25	17	12	19	1/4"	18	TN 115 - 8 LR	17	12 x 1,5	17	TN 115 - 8 LM	9,5
	10		12	30	15	40	26	19	14	19	1/4"	18	TN 115 - 10 LR	19	14 x 1,5	19	TN 115 - 10 LM	11,7
	12		12	32	17	42	27	22	17	22	3/8"	22	TN 115 - 12 LR	22	16 x 1,5	21	TN 115 - 12 LM	17,2
	15		14	36	21	46,5	29	27	19	27	1/2"	26	TN 115 - 15 LR	24	18 x 1,5	23	TN 115 - 15 LM	28,0
	18		14	40	23,5	50	31	32	24	27	1/2"	26	TN 115 - 18 LR	27	22 x 1,5	27	TN 115 - 18 LM	38,5
	22	PN 160	16	44	27,5	55	33	36	27	32	3/4"	32	TN 115 - 22 LR	32	26 x 1,5	31	TN 115 - 22 LM	51,0
	28		18	47	30,5	59	34	41	36	41	1"	39	TN 115 - 28 LR	41	33 x 2	39	TN 115 - 28 LM	74,8
	35		20	56	34,5	68,5	39	50	41	50	1" 1/4	49	TN 115 - 35 LR	50	42 x 2	49	TN 115 - 35 LM	117,8
	42		22	63	40	79	42	60	50	55	1" 1/2	55	TN 115 - 42 LR	55	48 x 2	55	TN 115 - 42 LM	127,8
S	6	a) PE 630	12	31	16	40	28	17	12	19	1/4"	18	TN 115 - 6 SR	17	12 x 1,5	17	TN 115 - 6 SM	11,3
	8		12	32	17	42,5	30	19	14	19	1/4"	18	TN 115 - 8 SR	19	14 x 1,5	19	TN 115 - 8 SM	15,3
	10		12	34	17,5	45	31	22	17	22	3/8"	22	TN 115 - 10 SR	22	16 x 1,5	21	TN 115 - 10 SM	18,9
	12		12	38	21,5	48	33	24	17	22	3/8"	22	TN 115 - 12 SR	24	18 x 1,5	23	TN 115 - 12 SM	25,7
	14		14	40	22	54	37	27	19	27	1/2"	26	TN 115 - 14 SR	27	20 x 1,5	25	TN 115 - 14 SM	36,3
	16	PE 400	14	43	24,5	55	37	30	24	27	1/2"	26	TN 115 - 16 SR	27	22 x 1,5	27	TN 115 - 16 SM	44,9
	20		16	48	26,5	65	42	36	27	32	3/4"	32	TN 115 - 20 SR	32	27 x 2	32	TN 115 - 20 SM	68,2
	25		18	54	30	73	47	46	36	41	1"	39	TN 115 - 25 SR	41	33 x 2	39	TN 115 - 25 SM	126,7
	30	PE 250	20	62	35,5	78,5	50	50	41	50	1" 1/4	49	TN 115 - 30 SR	50	42 x 2	49	TN 115 - 30 SM	173,0
	38		22	72	41	90,5	57	60	50	55	1" 1/2	55	TN 115 - 38 SR	55	48 x 2	55	TN 115 - 38 SM	264,7

- Le dimensioni di ingombro si intendono a raccordo chiuso.
- Baumaße sind ca.-Maße bei angezogener Überwurfmutter.

- Overall sizes are with closed fitting.
- Les dimensions d'encombrement s'entendent raccord monté.

a) Fattore di sicurezza = 2 (Filettatura Metrica cilindrica)
Sicherheitsfaktor = 2 (Einschraubgewinde Metrisches Feingewinde zylindrisch)
Safety factor = 2 (Thread Metric Parallel)
Facteur de sécurité = 2 (Filetage Métrique cylindrique)

b) TN 115-15 LM L3=46



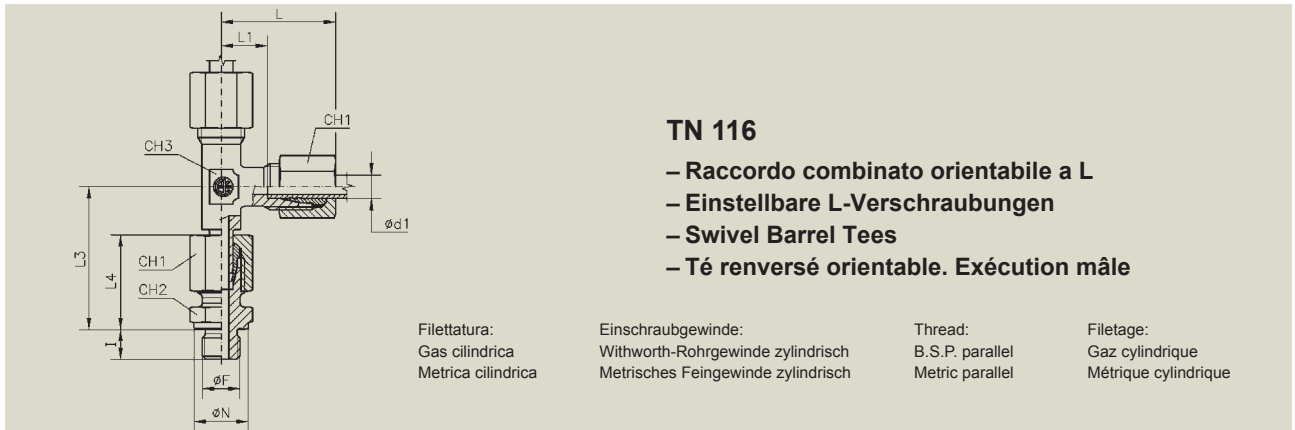
TN 120

- Raccordo orientabile a Tee
- Einstellbare T- Anschlußstutzen für Kombinationen
- Rotary fitting a Tees
- Té orientable. Exécution femelle

Serie Reihe Series Série	Ø Tubo Rohr AD Tube O.D. Ø Tube d ₁	PN	L	L1	L2	ØD1	ØF1	CH1	CH2		Simbolo di ordinazione Bestell-Nr. Part. No. Références	Peso Gewicht Weight Poids kg.×100 P.
L	6	315	27	12	26	6	12 × 1,5	14	12		TN 120 - 6 L	5,6
	8		29	14	27,5	8	14 × 1,5	17	12		TN 120 - 8 L	6,6
	10		30	15	29	10	16 × 1,5	19	14		TN 120 - 10 L	9,0
	12		32	17	29,5	12	18 × 1,5	22	17		TN 120 - 12 L	13,0
	15		36	21	32,5	15	22 × 1,5	27	19		TN 120 - 15 L	20,9
	18		40	23,5	35,5	18	26 × 1,5	32	24		TN 120 - 18 L	32,0
	22	160	44	27,5	38,5	22	30 × 2	36	27		TN 120 - 22 L	42,0
	28		47	30,5	41,5	28	36 × 2	41	36		TN 120 - 28 L	60,0
	35		56	34,5	51	35	45 × 2	50	41		TN 120 - 35 L	92,5
	42		63	40	60	42	52 × 2	60	50		TN 120 - 42 L	136,0
S	6	630	31	16	27	6	14 × 1,5	17	12		TN 120 - 6 S	8,6
	8		32	17	27,5	8	16 × 1,5	19	14		TN 120 - 8 S	11,9
	10		34	17,5	30	10	18 × 1,5	22	17		TN 120 - 10 S	14,0
	12		38	21,5	31	12	20 × 1,5	24	17		TN 120 - 12 S	19,8
	14		40	22	35	14	22 × 1,5	27	19		TN 120 - 14 S	27,0
	16	400	43	24,5	36,5	16	24 × 1,5	30	24		TN 120 - 16 S	36,5
	20		48	26,5	44,5	20	30 × 2	36	27		TN 120 - 20 S	54,0
	25		54	30	50	25	36 × 2	46	36		TN 120 - 25 S	102,0
	30		62	35,5	55	30	42 × 2	50	41		TN 120 - 30 S	133,0
	38		315	72	41	64,5	38	52 × 2	60	50		TN 120 - 38 S

– Le dimensioni di ingombro si intendono a raccordo chiuso.
– Baumaße sind ca.-Maße bei angezogener Überwurfmutter.

– Overall sizes are with closed fitting.
– Les dimensions d'encombrement s'entendent raccord monté.



TN 116

- Raccordo combinato orientabile a L
- Einstellbare L-Verschraubungen
- Swivel Barrel Tees
- Té renversé orientable. Exécution mâle

Filettatura:
Gas cilindrica
Metrica cilindrica

Einschraubgewinde:
Withworth-Rohrgewinde zylindrisch
Metrisches Feingewinde zylindrisch

Thread:
B.S.P. parallel
Metric parallel

Filetage:
Gaz cylindrique
Métrique cylindrique

Forma B DIN 3852 Foglio 2

Form B DIN 3852 Teil 2

Type B DIN 3852 Part 2

Forme B DIN 3852 Partie 2

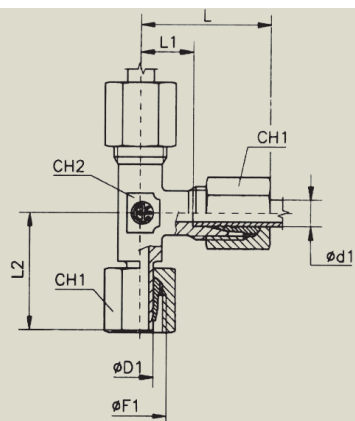
Serie Reihe Series Série	Ø Tubo Rohr AD Tube O.D. Ø Tube d ₁	PN PE	I	L	L ₁	b)		L ₄	CH1	CH3	R			M			Peso Gewicht Weight Poids kg. × 100 P.	
						L ₃	L ₄				CH2	Ø F	Ø N	Simbolo di ordinazione Bestell-Nr. Part. No. Références	CH2	Ø F		Ø N
L	6	PN 315	8	27	12	34,5	23	14	12	14	1/8"	14	TN 116 - 6 LR	14	10 × 1	14	TN 116 - 6 LM	6,9
	8		12	29	14	37,5	25	17	12	19	1/4"	18	TN 116 - 8 LR	17	12 × 1,5	17	TN 116 - 8 LM	10,0
	10		12	30	15	40	26	19	14	19	1/4"	18	TN 116 - 10 LR	19	14 × 1,5	19	TN 116 - 10 LM	12,2
	12		12	32	17	42	27	22	17	22	3/8"	22	TN 116 - 12 LR	22	16 × 1,5	21	TN 116 - 12 LM	16,7
	15		14	36	21	46,5	29	27	19	27	1/2"	26	TN 116 - 15 LR	24	18 × 1,5	23	TN 116 - 15 LM	27,0
	18		14	40	23,5	50	31	32	24	27	1/2"	26	TN 116 - 18 LR	27	22 × 1,5	27	TN 116 - 18 LM	36,5
	22	PN 160	16	44	27,5	55	33	36	27	32	3/4"	32	TN 116 - 22 LR	32	26 × 1,5	31	TN 116 - 22 LM	49,0
	28		18	47	30,5	59	34	41	36	41	1"	39	TN 116 - 28 LR	41	33 × 2	39	TN 116 - 28 LM	69,3
	35		20	56	34,5	68,5	39	50	41	50	1" 1/4	49	TN 116 - 35 LR	50	42 × 2	49	TN 116 - 35 LM	124,8
	42		22	63	40	79	42	60	50	55	1" 1/2	55	TN 116 - 42 LR	55	48 × 2	55	TN 116 - 42 LM	157,0
S	6	a) PE 630	12	31	16	40	28	17	12	19	1/4"	18	TN 116 - 6 SR	17	12 × 1,5	17	TN 116 - 6 SM	10,8
	8		12	32	17	42,5	30	19	14	19	1/4"	18	TN 116 - 8 SR	19	14 × 1,5	19	TN 116 - 8 SM	14,3
	10		12	34	17,5	45	31	22	17	22	3/8"	22	TN 116 - 10 SR	22	16 × 1,5	21	TN 116 - 10 SM	20,9
	12		12	38	21,5	48	33	24	17	22	3/8"	22	TN 116 - 12 SR	24	18 × 1,5	23	TN 116 - 12 SM	25,2
	14		14	40	22	54	37	27	19	27	1/2"	26	TN 116 - 14 SR	27	20 × 1,5	25	TN 116 - 14 SM	34,3
	16	PE 400	14	43	24,5	55	37	30	24	27	1/2"	26	TN 116 - 16 SR	27	22 × 1,5	27	TN 116 - 16 SM	42,9
	20		16	48	26,5	65	42	36	27	32	3/4"	32	TN 116 - 20 SR	32	27 × 2	32	TN 116 - 20 SM	64,7
	25		18	54	30	73	47	46	36	41	1"	39	TN 116 - 25 SR	41	33 × 2	39	TN 116 - 25 SM	121,7
	30	PE 250	20	62	35,5	78,5	50	50	41	50	1" 1/4	49	TN 116 - 30 SR	50	42 × 2	49	TN 116 - 30 SM	172,0
	38		22	72	41	90,5	57	60	50	55	1" 1/2	55	TN 116 - 38 SR	55	48 × 2	55	TN 116 - 38 SM	246,2

- Le dimensioni di ingombro si intendono a raccordo chiuso.
- Baumaße sind ca.-Maße bei angezogener Überwurfmutter.

- Overall sizes are with closed fitting.
- Les dimensions d'encombrement s'entendent raccord monté.

a) Fattore di sicurezza = 2 (Filettatura Metrica cilindrica)
Sicherheitsfaktor = 2 (Einschraubgewinde Metrisches Feingewinde zylindrisch)
Safety factor = 2 (Thread Metric Parallel)
Facteur de sécurité = 2 (Filetage Métrique cylindrique)

b) TN 116-15 LM L₃ = 46



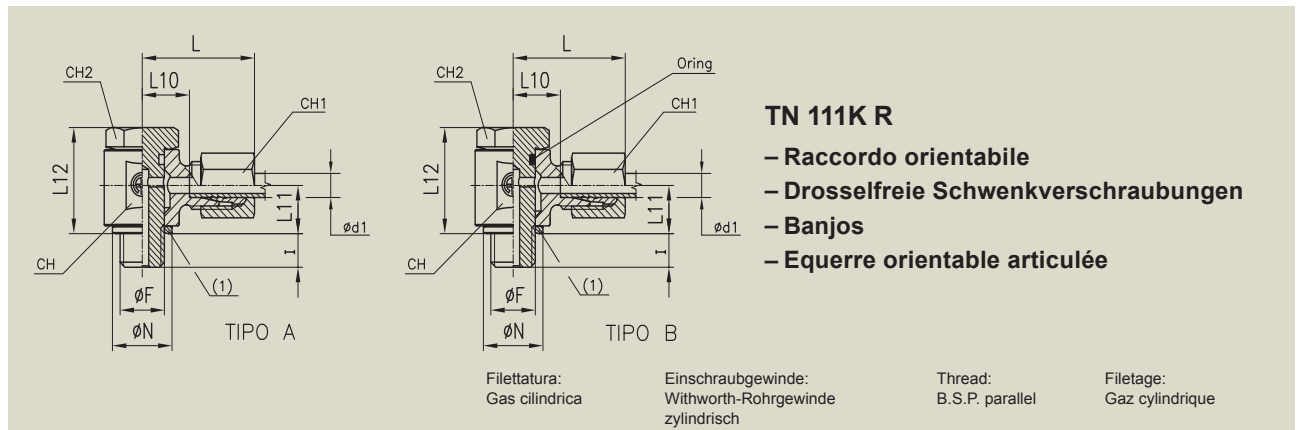
TN 121

- Raccordo orientabile a L
- Einstellbare T-Anschlußstutzen für Kombinationen
- Rotary fitting a L
- Té reservé orientable. Exécution femelle

Serie Reihe Series Série	Ø Tubo Rohr AD Tube O.D. Ø Tube d ₁	PN	L	L1	L2	Ø D1	Ø F1	CH1	CH2		Simbolo di ordinazione Bestell-Nr. Part. No. Références	Peso Gewicht Weight Poids kg.×100 P.
L	6	315	27	12	26	6	12 × 1,5	14	12		TN 121 - 6 L	5,5
	8		29	14	27,5	8	14 × 1,5	17	12		TN 121 - 8 L	7,1
	10		30	15	29	10	16 × 1,5	19	14		TN 121 - 10 L	9,5
	12		32	17	29,5	12	18 × 1,5	22	17		TN 121 - 12 L	12,5
	15		36	21	32,5	15	22 × 1,5	27	19		TN 121 - 15 L	19,9
	18		40	23,5	35,5	18	26 × 1,5	32	24		TN 121 - 18 L	30,0
	22	160	44	27,5	38,5	22	30 × 2	36	27		TN 121 - 22 L	40,0
	28		47	30,5	41,5	28	36 × 2	41	36		TN 121 - 28 L	54,5
	35		56	34,5	51	35	45 × 2	50	41		TN 121 - 35 L	90,5
	42		63	40	60	42	52 × 2	60	50		TN 121 - 42 L	135,0
S	6	630	31	16	27	6	14 × 1,5	17	12		TN 121 - 6 S	7,6
	8		32	17	27,5	8	16 × 1,5	19	14		TN 121 - 8 S	10,9
	10		34	17,5	30	10	18 × 1,5	22	17		TN 121 - 10 S	16,0
	12		38	21,5	31	12	20 × 1,5	24	17		TN 121 - 12 S	19,3
	14		40	22	35	14	22 × 1,5	27	19		TN 121 - 14 S	25,0
	16	400	43	24,5	36,5	16	24 × 1,5	30	24		TN 121 - 16 S	34,5
	20		48	26,5	44,5	20	30 × 2	36	27		TN 121 - 20 S	50,5
	25		54	30	50	25	36 × 2	46	36		TN 121 - 25 S	97,0
	30		62	35,5	55	30	42 × 2	50	41		TN 121 - 30 S	132,0
	38		315	72	41	64,5	38	52 × 2	60	50		TN 121 - 38 S

- Le dimensioni di ingombro si intendono a raccordo chiuso.
- Baumaße sind ca.-Maße bei angezogener Überwurfmutter.

- Overall sizes are with closed fitting.
- Les dimensions d'encombrement s'entendent raccord monté.



* RACCORDI CON CORPO TONDO - VERSCHRAUBUNGEN MIT RUNDEM GEHÄUSE - FITTINGS WITH ROUND BODY - RACCORDS À CORPS ROND = ●

* RACCORDI CON CORPO QUADRO - VERSCHRAUBUNGEN MIT ECKIGEM GEHÄUSE - FITTINGS WITH SQUARE BODY - RACCORDS À CORPS CARRÉE = ■

Serie Reihe Séries Série	Ø Tubo Rohr AD Tube O.D. Ø Tube d ₁	PE	I	L	L10	L11	L12	Ø N	CH1	CH2	CH	Ø F	Simbolo di ordinazione Bestell-Nr. Part. No. Références	Peso Gewicht Weight Poids kg. x100 P.	*	Tipo
LL	4	100	6	24,5	13	10	22	14	10	14	18	1/8"	TN 111 - 4 LLR 2)	4,7	■	A
	5		6	25	11,5	10	22	14	12	14	18	1/8"	TN 111 - 5 LLR 2)	4,8	■	A
	6		6	25	11,5	10	22	14	12	14	18	1/8"	TN 111 - 6 LLR 2)	4,9	■	A
	8		6	26	12,5	10	22	14	14	14	18	1/8"	TN 111 - 8 LLR 2)	5,1	■	A
L	6	315	8	29	13	12,5	27	15	14	17	19	1/8"	TN 111K - 6 LR	7,4	●	A
	8		12	30,5	14,5	15	30,5	18	17	19	22	1/4"	TN 111K - 8 LR	11,0	●	A
	10		12	32	15,5	15	30,5	18	19	19	22	1/4"	TN 111K - 10 LR	11,6	●	A
	12		12	36	19,5	19	38,5	22	22	24	30	3/8"	TN 111K - 12 LR	20,9	●	A
	15		14	39	22,5	23	48	26	27	27	36	1/2"	TN 111K - 15 LR	32,7	●	A
	18		14	40	22	23	48	26	32	27	36	1/2"	TN 111K - 18 LR	36,1	●	A
	22	160	16	47	28	26	56	32	36	32	41	3/4"	TN 111K - 22 LR	55,5	●	A
	28		18	51	31,5	32	69,5	39	41	41	50	1"	TN 111K - 28 LR	95,6	●	B
	35		20	60	35,5	37	80,5	49	50	50	60	1" 1/4	TN 111K - 35 LR	154,2	●	B
	42		22	66,5	41,5	43,5	93	55	60	55	70	1" 1/2	TN 111K - 42 LR	238,7	●	B
S	6	400	12	33	16,5	15	30,5	18	17	19	22	1/4"	TN 111K - 6 SR	11,7	●	A
	8		12	32,5	16,5	15	30,5	18	19	19	22	1/4"	TN 111K - 8 SR	12,2	●	A
	10		12	38	20	19	38,5	22	22	24	30	3/8"	TN 111K - 10 SR	23,0	●	A
	12		12	38	20	19	38,5	22	24	24	30	3/8"	TN 111K - 12 SR	23,7	●	A
	14		14	42,5	23,5	23	48	26	27	27	36	1/2"	TN 111K - 14 SR	36,9	●	A
	16		14	43	23	23	48	26	30	27	36	1/2"	TN 111K - 16 SR	38,6	●	A
	20		16	51,5	27	26	56	32	36	32	41	3/4"	TN 111K - 20 SR	61,9	●	A
	25		250	18	58	31	32	69,5	39	46	41	50	1"	TN 111K - 25 SR	111,9	●
	30	20		66	36,5	37	80,5	49	50	50	60	1" 1/4	TN 111K - 30 SR	177,0	●	B
	38	22		75,5	42,5	43,5	93	55	60	55	70	1" 1/2	TN 111K - 38 SR	273,4	●	B

– Le dimensioni di ingombro si intendono a raccordo chiuso.
 – Baumaße sind ca.-Maße bei angezogener Überwurfmutter.

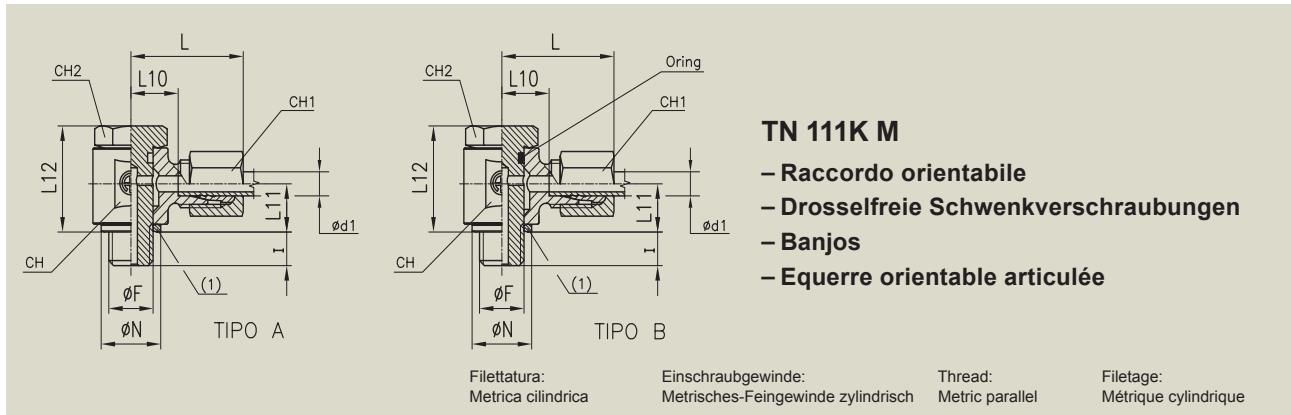
– Overall sizes are with closed fitting.
 – Les dimensions d'encombrement s'entendent raccord monté.

Per i raccordi in acciaio Inox la forma del corpo è rotonda. La chiave CH non corrisponde per tutti i tipi al catalogo.
 Bei Verschraubungen aus Inox-Stahl ist das Gehäuse immer rund. Der Schraubenschlüssel entspricht nicht für alle Ausführungen, die im Katalog angegeben sind.
 For fittings made of stainless steel the shape of the body is round. The wrench doesn't correspond with all the types illustrated in the catalogue.
 En ce qui concerne les raccords en acier inox forme est ronde. La clé ne correspond pas à tous les types de raccords du catalogue.

– Le dimensioni indicate in tabella si riferiscono al nuovo modello TN111K-R che verrà consegnato dopo esaurimento scorte del vecchio modello TN111R.
 – Die in der Tabelle angegebenen Abmessungen beziehen sich auf der neuen Type TN111K-R, die nach Erschöpfung des Lagerbestandes der alten Type TN111R ausgeliefert wird.
 – The dimensions mentioned in the table refer to the new type TN111K-R that will be delivered after selling out of the stock of the old type TN111R.
 – Les dimensions inscrites sur le tableau se réfèrent au nouveau model TN111K-R qui sera livré à la rupture de stock de l'ancien model TN111R.

(1) Nuovo anello DK - Neuer Ring DK - New ring DK - Nouvelle bague DK

2) Non prevista la produzione del nuovo modello TN111K-R - Die Produktion der neuen type TN111K-R ist nicht vorgesehen - Not planned to produce the new model TN111K-R - Pas prévu de produire le nouveau modèle TN111K-R



TN 111K M
 – Raccordo orientabile
 – Drosselfreie Schwenkverschraubungen
 – Banjos
 – Equerre orientable articulée

Filettatura: Metrica cilindrica Einschraubgewinde: Metrisches-Feingewinde zylindrisch Thread: Metric parallel Filetage: Métrique cylindrique

* RACCORDI CON CORPO TONDO - VERSCHRAUBUNGEN MIT RUNDEM GEHÄUSE - FITTINGS WITH ROUND BODY - RACCORDS Á CORPS ROND = ●

* RACCORDI CON CORPO QUADRO - VERSCHRAUBUNGEN MIT ECKIGEM GEHÄUSE - FITTINGS WITH SQUARE BODY - RACCORDS Á CORPS CARRÉE = ■

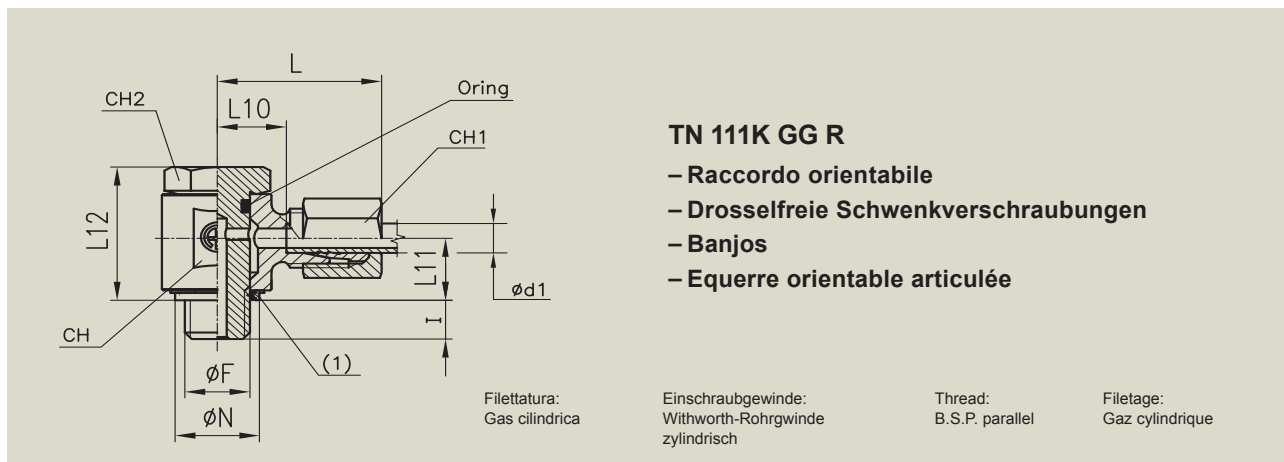
Serie Reihe Series Série	Ø Tubo Rohr AD Tube O.D. Ø Tube d ₁	PE	I	L	L10	L11	L12	Ø N	CH1	CH2	CH	Ø F	Simbolo di ordinazione Bestell-Nr. Part. No. Références	Peso Gewicht Weight Poids kg. x 100 P.	*	Tipo
LL	4	100	6	24,5	13	10	22	14	10	14	18	8 × 1	TN 111 - 4 LLM 2)	4,6	■	A
	5		6	25	11,5	10	22	14	12	14	18	8 × 1	TN 111 - 5 LLM 2)	4,8	■	A
	6		6	25	11,5	10	22	14	12	14	18	10 × 1	TN 111 - 6 LLM 2)	4,9	■	A
	8		6	26	12,5	10	22	14	14	14	18	10 × 1	TN 111 - 8 LLM 2)	5,1	■	A
L	6	315	8	29	13	12,5	27	15	14	17	19	10 × 1	TN 111K - 6 LM	7,3	●	A
	8		12	30,5	14,5	15	30,5	17	17	19	22	12 × 1,5	TN 111K - 8 LM	11,0	●	A
	10		12	32	15,5	15	30,5	18	19	19	22	14 × 1,5	TN 111K - 10 LM	11,8	●	A
	12		12	36	19,5	19	38,5	22	22	24	30	16 × 1,5	TN 111K - 12 LM	21,3	●	A
	15		14	39	22,5	21,5	44,5	22	27	24	32	18 × 1,5	TN 111K - 15 LM	29,6	●	A
	18		14	40	22	23	48	26	32	27	36	22 × 1,5	TN 111K - 18 LM	36,0	●	A
	22	160	16	47	28	26	56	32	36	32	41	26 × 1,5	TN 111K - 22 LM	55,5	●	A
	28		18	51	31,5	32	69,5	39	41	41	50	33 × 2	TN 111K - 28 LM	95,2	●	B
	35		20	60	35,5	37	80,5	49	50	50	60	42 × 2	TN 111K - 35 LM	154,9	●	B
	42		22	66,5	41,5	43,5	93	55	60	55	70	48 × 2	TN 111K - 42 LM	239,4	●	B
S	6	400	12	33	16,5	15	30,5	17	17	19	22	12 × 1,5	TN 111K - 6 SM	11,6	●	A
	8		12	32,5	16,5	15	30,5	18	19	19	22	14 × 1,5	TN 111K - 8 SM	12,4	●	A
	10		12	38	20	19	38,5	22	22	24	30	16 × 1,5	TN 111K - 10 SM	22,4	●	A
	12		12	38	20	18	37,5	22	24	24	30	18 × 1,5	TN 111K - 12 SM	24,0	●	A
	14		14	42,5	23,5	23	48	26	27	27	36	20 × 1,5	TN 111K - 14 SM	36,7	●	A
	16		14	43	23	23	48	26	30	27	36	22 × 1,5	TN 111K - 16 SM	39,8	●	A
	20		16	51,5	27	26	56	32	36	32	41	27 × 2	TN 111K - 20 SM	62,4	●	A
	25		250	18	58	31	32	69,5	39	46	41	50	33 × 2	TN 111K - 25 SM	113,2	●
	30	20		66	36,5	37	80,5	49	50	50	60	42 × 2	TN 111K - 30 SM	177,5	●	B
	38	22		75,5	42,5	43,5	93	55	60	55	70	48 × 2	TN 111K - 38 SM	273,7	●	B

– Le dimensioni di ingombro si intendono a raccordo chiuso. – Overall sizes are with closed fitting.
 – Baumaße sind ca.-Maße bei angezogener Überwurfmutter. – Les dimensions d'encombrement s'entendent raccord monté.

Per i raccordi in acciaio Inox la forma del corpo è rotonda. La chiave CH non corrisponde per tutti i tipi al catalogo.
 Bei Verschraubungen aus Inox-Stahl ist das Gehäuse immer rund. Der Schraubenschlüssel entspricht nicht für alle Ausführungen, die im Katalog angegeben sind.
 For fittings made of stainless steel the shape of the body is round. The wrench doesn't correspond with all the types illustrated in the catalogue.
 En ce qui concerne les raccords en acier inox forme est ronde. La clé ne correspond pas à tous les types de raccords du catalogue.

– Le dimensioni indicate in tabella si riferiscono al nuovo modello TN111K-M che verrà consegnato dopo esaurimento scorte del vecchio modello TN111-M.
 – Die in der Tabelle angegebenen Abmessungen beziehen sich auf der neuen Type, die nach Erschöpfung des Lagerbestandes der alten Type ausgeliefert wird.
 – The dimensions mentioned in the table refer to the new type that will be delivered after selling out of the stock of the old type.
 – Les dimensions inscrites sur le tableau se réfèrent au nouveau model qui sera livré à la rupture de stock de l'ancien model.

(1) Nuovo anello DK - Neuer Ring DK - New ring DK - Nouvelle bague DK
 2) Non prevista la produzione del nuovo modello TN111K-M - Die Produktion der neuen type TN111K-R ist nicht vorgesehen - Not planned to produce the new model TN111K-M - Pas prévu de produire le nouveau modèle TN111K-M



Serie Reihe Series Série	Ø Tubo Rohr AD Tube O.D. Ø Tube d ₁	PE	I	L	L10	L11	L12	Ø N	CH1	CH2	CH	Ø F	Simbolo di ordinazione Bestell-Nr. Part. No. Références	Peso Gewicht Weight Poids kg. x100 P.
L	6	315	8	29	13	12,5	27	15	14	17	19	1/8"	TN 111K GG - 6 LR	7,4
	8		12	30,5	14,5	15	30,5	19	17	19	22	1/4"	TN 111K GG - 8 LR	11,0
	10		12	32	15,5	15	30,5	19	19	19	22	1/4"	TN 111K GG - 10 LR	11,6
	12		12	36	19,5	19	38,5	22	22	24	30	3/8"	TN 111K GG - 12 LR	20,9
	15		14	39	22,5	23	48	27	27	27	36	1/2"	TN 111K GG - 15 LR	32,7
	18		14	40	22	23	48	27	32	27	36	1/2"	TN 111K GG - 18 LR	36,1
	22	160	16	47	28	26	56	33	36	32	41	3/4"	TN 111K GG - 22 LR	55,5
	28		18	51	31,5	32	69,5	40	41	41	50	1"	TN 111K GG - 28 LR	95,6
	35		20	60	35,5	37	80,5	50	50	50	60	1" 1/4	TN 111K GG - 35 LR	154,2
	42		22	66,5	41,5	43,5	93	56	60	55	70	1" 1/2	TN 111K GG - 42 LR	238,7
S	6	400	12	33	16,5	15	30,5	19	17	19	22	1/4"	TN 111K GG - 6 SR	11,7
	8		12	32,5	16,5	15	30,5	19	19	19	22	1/4"	TN 111K GG - 8 SR	12,2
	10		12	38	20	19	38,5	22	22	24	30	3/8"	TN 111K GG - 10 SR	23,0
	12		12	38	20	19	38,5	22	24	24	30	3/8"	TN 111K GG - 12 SR	23,7
	14		14	42,5	23,5	23	48	27	27	27	36	1/2"	TN 111K GG - 14 SR	36,9
	16		14	43	23	23	48	27	30	27	36	1/2"	TN 111K GG - 16 SR	38,6
	20		16	51,5	27	26	56	33	36	32	41	3/4"	TN 111K GG - 20 SR	61,9
	25		18	58	31	32	69,5	40	46	41	50	1"	TN 111K GG - 25 SR	111,9
	30	250	20	66	36,5	37	80,5	50	50	50	60	1" 1/4	TN 111K GG - 30 SR	177,0
	38		22	75,5	42,5	43,5	93	56	60	55	70	1" 1/2	TN 111K GG - 38 SR	273,4

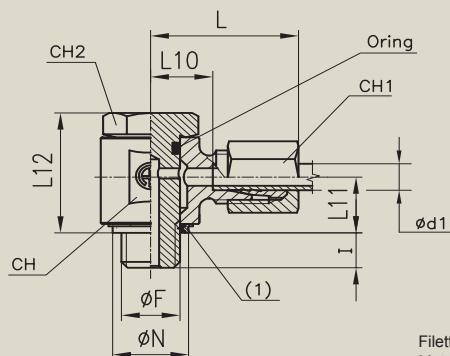
– Le dimensioni di ingombro si intendono a raccordo chiuso.
 – Baumaße sind ca.-Maße bei angezogener Überwurfmutter.

– Overall sizes are with closed fitting.
 – Les dimensions d'encombrement s'entendent raccord monté.

– Gamma di temperature senza riduzioni di pressione con i raccordi con guarnizioni O-Ring in NBR (Perbunan): da -35 a +100°C
 – Temperaturbereich ohne Druckabschläge bei Verschraubungen mit O-Ring aus NBR (Perbunan): -35 bis +100°C
 – Temperature range without pressure reductions with connections fitted with O-Rings in NBR (Perbunan): from -35 to +100°C
 – Gamme de températures sans réductions de pression avec les raccords avec O-Ring en NBR (Perbunan): de -35 à +100°C

– La forma e le dimensioni indicate in tabella si riferiscono al nuovo modello TN111K GG-R con nuovo anello vulcanizzato KD che verrà consegnato dopo esaurimento scorte del vecchio modello TN111GG-R.
 – Die in der Tabelle angegebene Form bzw. Abmessungen beziehen sich auf der neuen Type mit vulkanisiertem Ring, die nach Erschöpfung des Lagerbestandes der alten Type ausgeliefert wird.
 – The form and the dimensions mentioned in the table refer to the new type with vulcanized ring that will be delivered after selling out of the old type.
 – La forme et la dimension inscrite dans le tableau correspondent au nouveau model avec la bague vulcanisée qui sera livrée dès la rupture de stock de l'ancien model.

(1) Nuovo anello vulcanizzato KD - Neuer vulkanisierter Ring KD - New vulcanized ring KD - Nouvelle bague vulcanisée KD



TN 111K GG M

- Raccordo orientabile
- Drosselfreie Schwenkverschraubungen
- Banjos
- Equerre orientable articulée

Filettatura:
Metrica cilindrica

Einschraubgewinde:
Metrisches-Feingewinde zylindrisch

Thread:
Metric parallel

Filetage:
Métrique cylindrique

Serie Reihe Séries Série	Ø Tubo Rohr AD Tube O.D. Tube Ø Tube d _t	PE	I	L	L10	L11	L12	Ø N	CH1	CH2	CH	Ø F	Simbolo di ordinazione Bestell-Nr. Part. No. Références	Peso Gewicht Weight Poids kg. x 100 P.
L	6	315	8	29	13	12,5	27	15	14	17	19	10 x 1	TN 111K GG - 6 LM	7,3
	8		12	30,5	14,5	15	30,5	18	17	19	22	12 x 1,5	TN 111K GG - 8 LM	11,0
	10		12	32	15,5	15	30,5	19	19	19	22	14 x 1,5	TN 111K GG - 10 LM	11,9
	12		12	36	19,5	19	38,5	22	22	24	30	16 x 1,5	TN 111K GG - 12 LM	21,3
	15		14	39	22,5	21,5	44,5	24	27	24	32	18 x 1,5	TN 111K GG - 15 LM	29,6
	18		14	40	22	23	48	27	32	27	36	22 x 1,5	TN 111K GG - 18 LM	36,0
	22	160	16	47	28	26	56	33	36	32	41	26 x 1,5	TN 111K GG - 22 LM	55,5
	28		18	51	31,5	32	69,5	40	41	41	50	33 x 2	TN 111K GG - 28 LM	95,2
	35		20	60	35,5	37	80,5	50	50	50	60	42 x 2	TN 111K GG - 35 LM	154,9
	42		22	66,5	41,5	43,5	93	56	60	55	70	48 x 2	TN 111K GG - 42 LM	239,4
S	6	400	12	33	16,5	15	30,5	18	17	19	22	12 x 1,5	TN 111K GG - 6 SM	11,6
	8		12	32,5	16,5	15	30,5	19	19	19	22	14 x 1,5	TN 111K GG - 8 SM	12,4
	10		12	38	20	19	38,5	22	22	24	30	16 x 1,5	TN 111K GG - 10 SM	22,4
	12		12	38	20	18	37,5	24	24	24	30	18 x 1,5	TN 111K GG - 12 SM	24,0
	14		14	42,5	23,5	23	48	27	27	27	36	20 x 1,5	TN 111K GG - 14 SM *	36,7
	16		14	43	23	23	48	27	30	27	36	22 x 1,5	TN 111K GG - 16 SM	39,8
	20		16	51,5	27	26	56	33	36	32	41	27 x 2	TN 111K GG - 20 SM	62,4
	25	250	18	58	31	32	69,5	40	46	41	50	33 x 2	TN 111K GG - 25 SM	113,2
	30		20	66	36,5	37	80,5	50	50	50	60	42 x 2	TN 111K GG - 30 SM	177,5
	38		22	75,5	42,5	43,5	93	56	60	55	70	48 x 2	TN 111K GG - 38 SM	273,7

- Le dimensioni di ingombro si intendono a raccordo chiuso.
- Baumaße sind ca.-Maße bei angezogener Überwurfmutter.

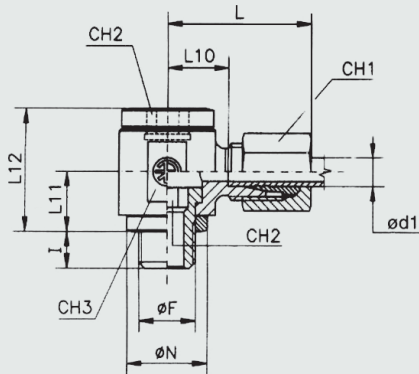
- Overall sizes are with closed fitting.
- Les dimensions d'encombrement s'entendent raccord monté.

- Gamma di temperature senza riduzioni di pressione con i raccordi con guarnizioni O-Ring in NBR (Perbunan): da -35 a +100°C
- Temperaturbereich ohne Druckabschläge bei Verschraubungen mit O-Ring aus NBR (Perbunan): -35 bis +100°C
- Temperature range without pressure reductions with connections fitted with O-Rings in NBR (Perbunan): from -35 to +100°C
- Gamme de températures sans réductions de pression avec les raccords avec O-Ring en NBR (Perbunan): de -35 à +100°C

- La forma e le dimensioni indicate in tabella si riferiscono al nuovo modello TN111K GG-M con nuovo anello vulcanizzato KD che verrà consegnato dopo esaurimento scorte del vecchio modello TN111KGG-M.
- Die in der Tabelle angegebene Form bzw. Abmessungen beziehen sich auf der neuen Type mit vulkanisiertem Ring, die nach Erschöpfung des Lagerbestandes der alten Type ausgeliefert wird.
- The form and the dimensions mentioned in the table refer to the new type with vulcanized ring that will be delivered after selling out of the old type.
- La forme et la dimension inscrite dans le tableau correspondent au nouveau model avec la bague vulcanisée qui sera livrée dès la rupture de stock de l'ancien model.

(1) Nuovo anello vulcanizzato KD - Neuer vulkanisierter Ring KD - New vulcanized ring KD - Nouvelle bague vulcanisée KD

* Non prevista la produzione del nuovo modello TN111KGG-M - Die Produktion der neuen type TN111KGG-M ist nicht vorgesehen - Not planned to produce the new model TN111KGG-M - Pas prévu de produire le nouveau modèle TN111KGG-M



TN 130 R

- Raccordo orientabile senza strozzatura
- Drosselfreie Schwenkverschraubungen
- Rotary fitting without neck
- Té orientable sans étranglement

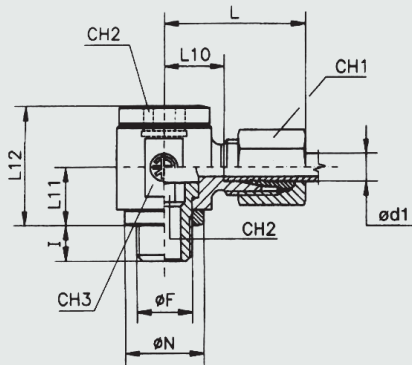
Filettatura:
Gas cilindrica

Einschraubgewinde:
Whitworth-Rohrgewinde zylindrisch

Thread:
B.S.P. parallel

Filetage:
Gaz cylindrique

Serie Reihe Series Série	Ø Tubo Rohr AD Tube O.D. Ø Tube d ₁	PN	Ø F	Ø N	I	L	L10	L11	L12	CH1	CH2	CH3	Simbolo di ordinazione Bestell-Nr. Part. No. Références	Peso Gewicht Weight Poids kg.×100 P.
L	6	160	1/8"	14	8	27	12,5	12	24	14	6	19	TN 130 - 6 LR	5,9
	8		1/4"	18	12	29	14,5	16	30	17	8	22	TN 130 - 8 LR	10,5
	10	100	1/4"	18	12	30	15,5	16	30	19	8	22	TN 130 - 10 LR	11,3
	12		3/8"	22	12	33	18	18	37	22	10	27	TN 130 - 12 LR	18,0
	15		1/2"	26	14	37	22	21	42	27	12	32	TN 130 - 15 LR	24,7
	18		1/2"	26	14	38	21,5	23	46	32	12	36	TN 130 - 18 LR	26,9
	22		3/4"	32	16	45	28,5	28	58	36	17	46	TN 130 - 22 LR	54,6
	28		1"	39	18	48	31,5	32	64	41	22	50	TN 130 - 28 LR	83,0
	35	63	1" 1/4	49	20	57	35,5	37	76	50	27	60	TN 130 - 35 LR	117,3
	42		1" 1/2	55	22	63	40	42	85	60	32	70	TN 130 - 42 LR	224,4
S	6	160	1/4"	18	12	31	16,5	16	30	17	8	22	TN 130 - 6 SR	10,9
	8		1/4"	18	12	31	16,5	16	30	19	8	22	TN 130 - 8 SR	11,4
	10	100	3/8"	22	12	35	18,5	18	37	22	10	27	TN 130 - 10 SR	19,0
	12		3/8"	22	12	35	18,5	18	37	24	10	27	TN 130 - 12 SR	19,6
	14		1/2"	26	14	41	23	21	42	27	12	32	TN 130 - 14 SR	29,7
	16		1/2"	26	14	41	22,5	23	46	30	12	36	TN 130 - 16 SR	30,7
	20		3/4"	32	16	49	27,5	28	58	36	17	46	TN 130 - 20 SR	75,3
	25		1"	39	18	55	31	32	64	46	22	50	TN 130 - 25 SR	101,9
	30	63	1" 1/4	49	20	63	36,5	37	76	50	27	60	TN 130 - 30 SR	158,0
	38		1" 1/2	55	22	72	41	42	85	60	32	70	TN 130 - 38 SR	243,2



TN 130 M

- Raccordo orientabile senza strozzatura
- Drosselfreie Schwenkverschraubungen
- Rotary fitting without neck
- Té orientable sans étranglement

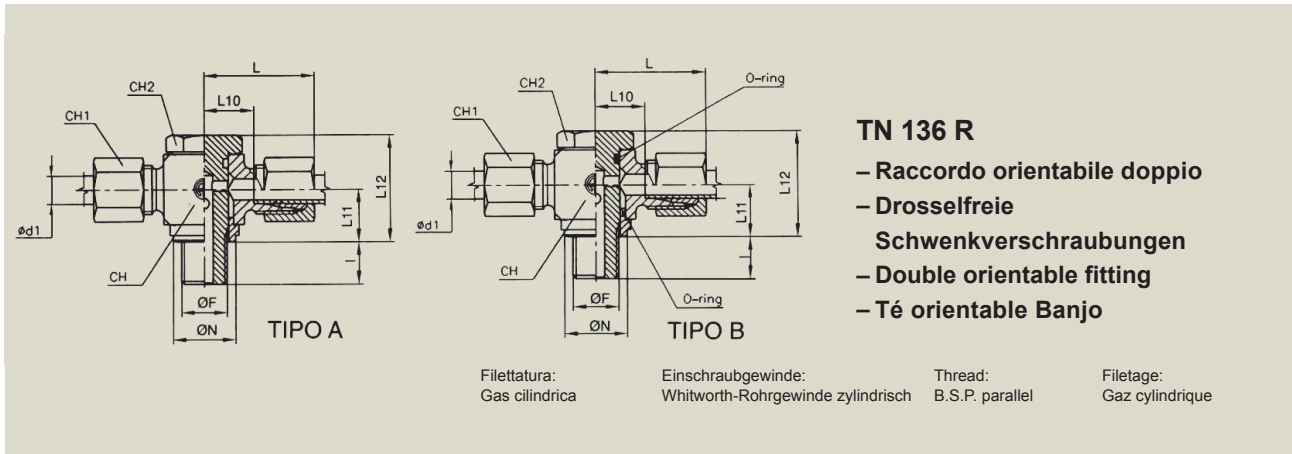
Filettatura:
Metrica cilindrica

Einschraubgewinde:
Metrisches-Feingewinde zylindrisch

Thread:
Metric parallel

Filetage:
Métrique cylindrique

Serie Reihe Series Série	Ø Tubo Rohr AD Tube O.D. Ø Tube d ₁	PN	Ø F	Ø N	I	L	L10	L11	L12	CH1	CH2	CH3	Simbolo di ordinazione Bestell-Nr. Part. No. Références	Peso Gewicht Weight Poids kg. x 100 P.
L	6	160	M 10 × 1	14	8	27	12,5	12	24	14	6	19	TN 130 - 6 LM	6,2
	8		M 12 × 1,5	17	12	29	14,5	15	30	17	6	22	TN 130 - 8 LM	10,0
	10	100	M 14 × 1,5	19	12	30	15,5	16	30	19	8	22	TN 130 - 10 LM	11,4
	12		M 16 × 1,5	21	12	33	18	18	37	22	10	27	TN 130 - 12 LM	17,9
	15		M 18 × 1,5	23	12	36	21	20	40	27	12	30	TN 130 - 15 LM	24,1
	18		M 22 × 1,5	27	14	38	21,5	23	46	32	14	36	TN 130 - 18 LM	30,1
	22		M 26 × 1,5	31	16	42	26	25	51	36	17	41	TN 130 - 22 LM	39,9
	28		M 33 × 2	39	18	48	31,5	32	64	41	22	50	TN 130 - 28 LM	82,5
	35	63	M 42 × 2	49	20	57	35,5	37	76	50	27	60	TN 130 - 35 LM	116,1
42	M 48 × 2		55	22	63	40	42	85	60	32	70	TN 130 - 42 LM	224,0	
S	6	160	M 12 × 1,5	17	12	31	16,5	15	30	17	6	22	TN 130 - 6 SM	9,2
	8		M 14 × 1,5	19	12	31	16,5	16	30	19	8	22	TN 130 - 8 SM	11,6
	10	100	M 16 × 1,5	21	12	35	18,5	18	37	22	10	27	TN 130 - 10 SM	18,9
	12		M 18 × 1,5	23	12	37	20,5	20	41	24	12	30	TN 130 - 12 SM	24,0
	14		M 20 × 1,5	25	14	41	23	21	42	27	12	32	TN 130 - 14 SM	30,2
	16		M 22 × 1,5	27	14	41	22,5	23	46	30	14	36	TN 130 - 16 SM	38,9
	20		M 27 × 2	32	16	49	27,5	28	58	36	17	46	TN 130 - 20 SM	75,8
	25		M 33 × 2	39	18	55	31	32	64	46	22	50	TN 130 - 25 SM	101,4
	30	63	M 42 × 2	49	20	63	36,5	37	76	50	27	60	TN 130 - 30 SM	156,8
38	M 48 × 2		55	22	72	41	42	85	60	32	70	TN 130 - 38 SM	242,8	



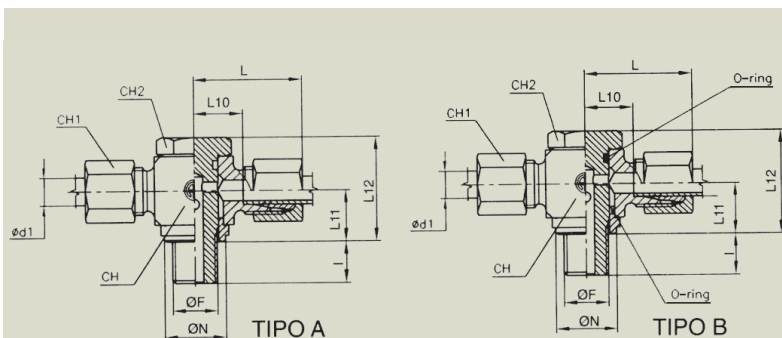
Serie Reihe Series Série	Ø Tubo Rohr AD Tube O.D. Ø Tube d _i	PE	I	L	L10	L11	L12	Ø N	CH1	CH2	CH	Ø F	Simbolo di ordinazione Bestell-Nr. Part. No. Références	Peso Gewicht Weight Poids kg. x100 P.	Tipo
L	6	315	8	29	13	12,5	27	15	14	17	20	1/8"	TN 136 - 6 LR	9,8	A
	8		12	30	14	15	30,5	18	17	19	22	1/4"	TN 136 - 8 LR	13,6	A
	10		12	31,5	15	15	30,5	18	19	19	22	1/4"	TN 136 - 10 LR	14,7	A
	12		12	34	17,5	19	38,5	22	22	24	27	3/8"	TN 136 - 12 LR	23,4	A
	15		14	36,5	20	23	48	26	27	27	36	1/2"	TN 136 - 15 LR	38,4	A
	18		14	39	21	23	48	26	32	27	36	1/2"	TN 136 - 18 LR	44,0	A
	22	160	16	46	27	26	56	32	36	32	41	3/4"	TN 136 - 22 LR	73,8	A
	28		18	51	31,5	32	69,5	39	41	41	50	1"	TN 136 - 28 LR	114,5	B
	35		20	60	35,5	37	80,5	49	50	50	60	1" 1/4	TN 136 - 35 LR	194,1	B
	42		22	65	40	43,5	93	55	60	55	70	1" 1/2	TN 136 - 42 LR	275,4	B
S	6	400	12	32,5	16	15	30,5	18	17	19	22	1/4"	TN 136 - 6 SR	14,9	A
	8		12	32	16	15	30,5	18	19	19	22	1/4"	TN 136 - 8 SR	15,9	A
	10		12	36	18	19	38,5	22	22	24	27	3/8"	TN 136 - 10 SR	26,6	A
	12		12	36	18	19	38,5	22	24	24	27	3/8"	TN 136 - 12 SR	27,9	A
	14		14	41	22	23	48	26	27	27	36	1/2"	TN 136 - 14 SR	42,0	A
	16		14	41,5	21,5	23	48	26	30	27	36	1/2"	TN 136 - 16 SR	45,3	A
	20		16	52,5	28	26	56	32	36	32	45	3/4"	TN 136 - 20 SR	92,5	A
	25	250	18	58	31	32	69,5	39	46	41	50	1"	TN 136 - 25 SR	149,9	B
	30		20	66	36,5	37	80,5	49	50	50	60	1" 1/4	TN 136 - 30 SR	227,4	B
	38		22	74	41	43,5	93	55	60	55	70	1" 1/2	TN 136 - 38 SR	324,9	B

– Le dimensioni di ingombro si intendono a raccordo chiuso.
 – Baumaße sind ca.-Maße bei angezogener Überwurfmutter.

– Overall sizes are with closed fitting.
 – Les dimensions d'encombrement s'entendent raccord monté.

– Gamma di temperature senza riduzioni di pressione con i raccordi con guarnizioni O-Ring in NBR (Perbunan): da -35 a +100°C
 – Temperaturbereich ohne Druckabschläge bei Verschraubungen mit O-Ring aus NBR (Perbunan): -35 bis +100°C
 – Temperature range without pressure reductions with connections fitted with O-Rings in NBR (Perbunan): from -35 to +100°C
 – Gamme de températures sans réductions de pression avec les raccords avec O-Ring en NBR (Perbunan): de -35 à +100°C

– Le dimensioni indicate in tabella si riferiscono al nuovo modello che verrà consegnato dopo esaurimento scorte del vecchio modello.
 – Die in der Tabelle angegebenen Abmessungen beziehen sich auf der neuen Type, die nach Erschöpfung des Lagerbestandes der alten Type ausgeliefert wird.
 – The dimensions mentioned in the table refer to the new type that will be delivered after selling out of the stock of the old type.
 – Les dimensions inscrites sur le tableau se réfèrent au nouveau model qui sera livré dès rupture de stock de l'ancien model.



TN 136 M

- Raccordo orientabile doppio
- Drosselfreie Schwenkverschraubungen
- Double orientable fitting
- Té orientable Banjo

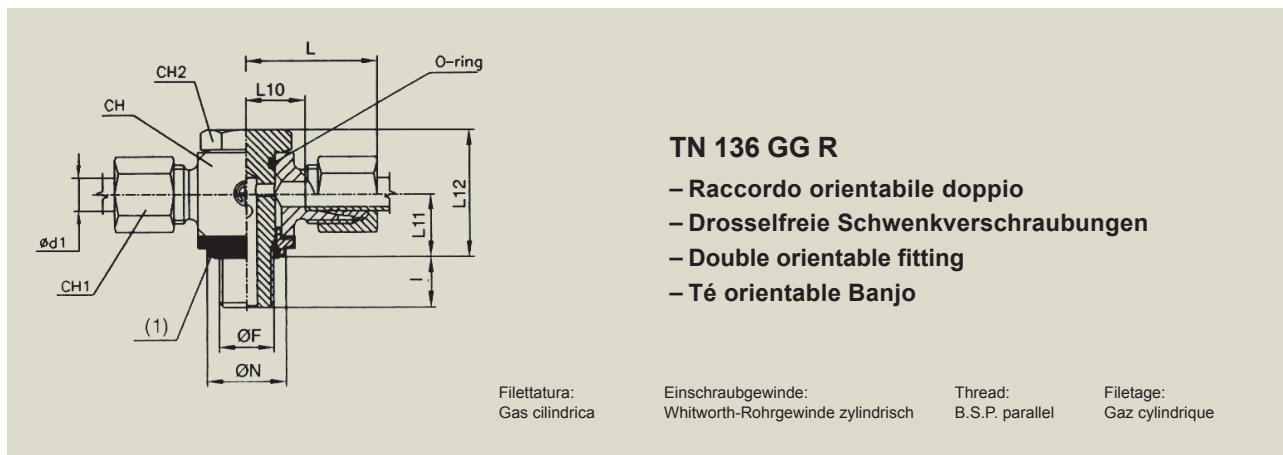
Filettatura: Metrica cilindrica Einschraubgewinde: Metrisches-Feingewinde zylindrisch Thread: Metric parallel Filetage: Métrique cylindrique

Serie Reihe Series Série	Ø Tubo Rohr AD Tube O.D. Ø Tube d ₁	PE	I	L	L10	L11	L12	Ø N	CH1	CH2	CH	Ø F	Simbolo di ordinazione Bestell-Nr. Part. No. Références	Peso Gewicht Weight Poids kg.×100 P.	Tipo
L	6	315	8	29	13	12,5	27	15	14	17	20	10 × 1	TN 136 - 6 LM	9,7	A
	8		12	30	14	15	30,5	17	17	19	22	12 × 1,5	TN 136 - 8 LM	13,4	A
	10		12	31,5	15	15	30,5	18	19	19	22	14 × 1,5	TN 136 - 10 LM	15,0	A
	12		12	34	17,5	19	38,5	22	22	24	27	16 × 1,5	TN 136 - 12 LM	23,8	A
	15		14	36,5	20	21,5	44,5	22	27	24	36	18 × 1,5	TN 136 - 15 LM	35,1	A
	18	14	39	21	23	48	26	32	27	36	22 × 1,5	TN 136 - 18 LM	44,7	A	
	22	160	16	46	27	26	56	32	36	32	41	26 × 1,5	TN 136 - 22 LM	73,8	A
	28		18	51	31,5	32	69,5	39	41	41	50	33 × 2	TN 136 - 28 LM	114,1	B
	35		20	60	35,5	37	80,5	49	50	50	60	42 × 2	TN 136 - 35 LM	194,8	B
42	22		65	40	43,5	93	55	60	55	70	48 × 2	TN 136 - 42 LM	276,1	B	
S	6	400	12	32,5	16	15	30,5	17	17	19	22	12 × 1,5	TN 136 - 6 SM	14,7	A
	8		12	32	16	15	30,5	18	19	19	22	14 × 1,5	TN 136 - 8 SM	16,2	A
	10		12	36	18	19	38,5	22	22	24	27	16 × 1,5	TN 136 - 10 SM	26,1	A
	12		12	36	18	18	37,5	22	24	24	27	18 × 1,5	TN 136 - 12 SM	28,4	A
	14		14	41	22	23	48	26	27	27	36	20 × 1,5	TN 136 - 14 SM	43,6	A
	16		14	41,5	21,5	23	48	26	30	27	36	22 × 1,5	TN 136 - 16 SM	48,5	A
	20		16	52,5	28	26	56	32	36	32	45	27 × 2	TN 136 - 20 SM	93,0	A
	25	250	18	58	31	32	69,5	39	46	41	50	33 × 2	TN 136 - 25 SM	151,2	B
	30		20	66	36,5	37	80,5	49	50	50	60	42 × 2	TN 136 - 30 SM	227,8	B
	38		22	74	41	43,5	93	55	60	55	70	48 × 2	TN 136 - 38 SM	325,0	B

- Le dimensioni di ingombro si intendono a raccordo chiuso. – Overall sizes are with closed fitting.
- Baumaße sind ca.-Maße bei angezogener Überwurfmutter. – Les dimensions d'encombrement s'entendent raccord monté.

- Gamma di temperature senza riduzioni di pressione con i raccordi con guarnizioni O-Ring in NBR (Perbunan): da -35 a +100°C
- Temperaturbereich ohne Druckabschläge bei Verschraubungen mit O-Ring aus NBR (Perbunan): -35 bis +100°C
- Temperature range without pressure reductions with connections fitted with O-Rings in NBR (Perbunan): from -35 to +100°C
- Gamme de températures sans réductions de pression avec les raccords avec O-Ring en NBR (Perbunan): de -35 à +100°C

- Le dimensioni indicate in tabella si riferiscono al nuovo modello che verrà consegnato dopo esaurimento scorte del vecchio modello.
- Die in der Tabelle angegebenen Abmessungen beziehen sich auf der neuen Type, die nach Erschöpfung des Lagerbestandes der alten Type ausgeliefert wird.
- The dimensions mentioned in the table refer to the new type that will be delivered after selling out of the stock of the old type.
- Les dimensions inscrites sur le tableau se réfèrent au nouveau model qui sera livré dès la rupture de stock de l'ancien model.



TN 136 GG R

- Raccordo orientabile doppio
- Drosselfreie Schwenkverschraubungen
- Double orientable fitting
- Té orientable Banjo

Filettatura:
Gas cilindrica

Einschraubgewinde:
Whitworth-Rohrgewinde zylindrisch

Thread:
B.S.P. parallel

Filetage:
Gaz cylindrique

Serie Reihe Series Série	Ø Tubo Rohr AD Tube O.D. Ø Tube d ₁	PE	I	L	L10	L11	L12	Ø N	CH1	CH2	CH	Ø F	Simbolo di ordinazione Bestell-Nr. Part. No. Références	Peso Gewicht Weight Poids kg. x 100 P.
L	6	315	8	29	13	12,5	27	15	14	17	20	1/8"	TN 136 GG - 6 LR	9,8
	8		12	30	14	15	30,5	19	17	19	22	1/4"	TN 136 GG - 8 LR	13,6
	10		12	31,5	15	15	30,5	19	19	19	22	1/4"	TN 136 GG - 10 LR	14,7
	12		12	34	17,5	19	38,5	22	22	24	27	3/8"	TN 136 GG - 12 LR	23,4
	15		14	36,5	20	23	48	27	27	27	36	1/2"	TN 136 GG - 15 LR	38,4
	18		14	39	21	23	48	27	32	27	36	1/2"	TN 136 GG - 18 LR	44,0
	22	160	16	46	27	26	56	33	36	32	41	3/4"	TN 136 GG - 22 LR	73,8
	28		18	51	31,5	32	69,5	40	41	41	50	1"	TN 136 GG - 28 LR	114,5
	35		20	60	35,5	37	80,5	50	50	50	60	1" 1/4	TN 136 GG - 35 LR	194,1
	42		22	65	40	43,5	93	56	60	55	70	1" 1/2	TN 136 GG - 42 LR	275,4
S	6	400	12	32,5	16	15	30,5	19	17	19	22	1/4"	TN 136 GG - 6 SR	14,9
	8		12	32	16	15	30,5	19	19	19	22	1/4"	TN 136 GG - 8 SR	15,9
	10		12	36	18	19	38,5	22	22	24	27	3/8"	TN 136 GG - 10 SR	26,6
	12		12	36	18	19	38,5	22	24	24	27	3/8"	TN 136 GG - 12 SR	27,9
	14		14	41	22	23	48	27	27	27	36	1/2"	TN 136 GG - 14 SR	42,0
	16		14	41,5	21,5	23	48	27	30	27	36	1/2"	TN 136 GG - 16 SR	45,3
	20	16	52,5	28	26	56	33	36	32	45	3/4"	TN 136 GG - 20 SR	92,5	
	25	250	18	58	31	32	69,5	40	46	41	50	1"	TN 136 GG - 25 SR	149,9
	30		20	66	36,5	37	80,5	50	50	50	60	1" 1/4	TN 136 GG - 30 SR	227,4
	38		22	74	41	43,5	93	56	60	55	70	1" 1/2	TN 136 GG - 38 SR	324,9

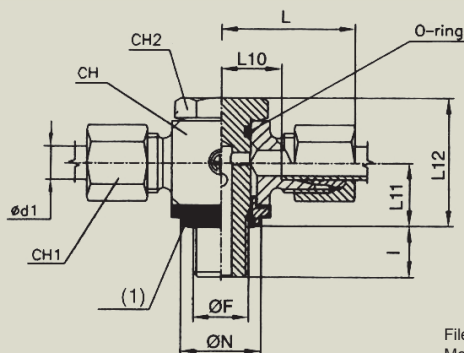
– Le dimensioni di ingombro si intendono a raccordo chiuso.
– Baumaße sind ca.-Maße bei angezogener Überwurfmutter.

– Overall sizes are with closed fitting.
– Les dimensions d'encombrement s'entendent raccord monté.

– Gamma di temperature senza riduzioni di pressione con i raccordi con guarnizioni O-Ring in NBR (Perbunan): da -35 a +100°C
– Temperaturbereich ohne Druckabschläge bei Verschraubungen mit O-Ring aus NBR (Perbunan): -35 bis +100°C
– Temperature range without pressure reductions with connections fitted with O-Rings in NBR (Perbunan): from -35 to +100°C
– Gamme de temperatures sans réductions de pression avec les raccords avec O-Ring en NBR (Perbunan): de -35 à +100°C

– La forma e le dimensioni indicate in tabella si riferiscono al nuovo modello con anello vulcanizzato che verrà consegnato dopo esaurimento scorte del vecchio modello.
– Die in der Tabelle angegebene Form bzw. Abmessungen beziehen sich auf der neuen Type mit vulkanisiertem Ring, die nach Erschöpfung des Lagerbestandes der alten Type ausgeliefert wird.
– The form and the dimensions mentioned in the table refer to the new type with vulcanized ring that will be delivered after selling out of the old type.
– La forme et la dimension inscrite dans le tableau correspondent au nouveau model avec la bague vulcanisée qui sera livrée dès la rupture de stock de l'ancien model.

– (1) Anello vulcanizzato - (1) Vulkanisierter Ring - (1) Vulcanized ring - (1) Bague vulcanisée



TN 136 GG M

- Raccordo orientabile doppio
- Drosselfreie Schwenkverschraubungen
- Double orientable fitting
- Té orientable Banjo

Filettatura: Metrica cilindrica Einschraubgewinde: Metrisches-Feingewinde zylindrisch Thread: Metric parallel Filetage: Métrique cylindrique

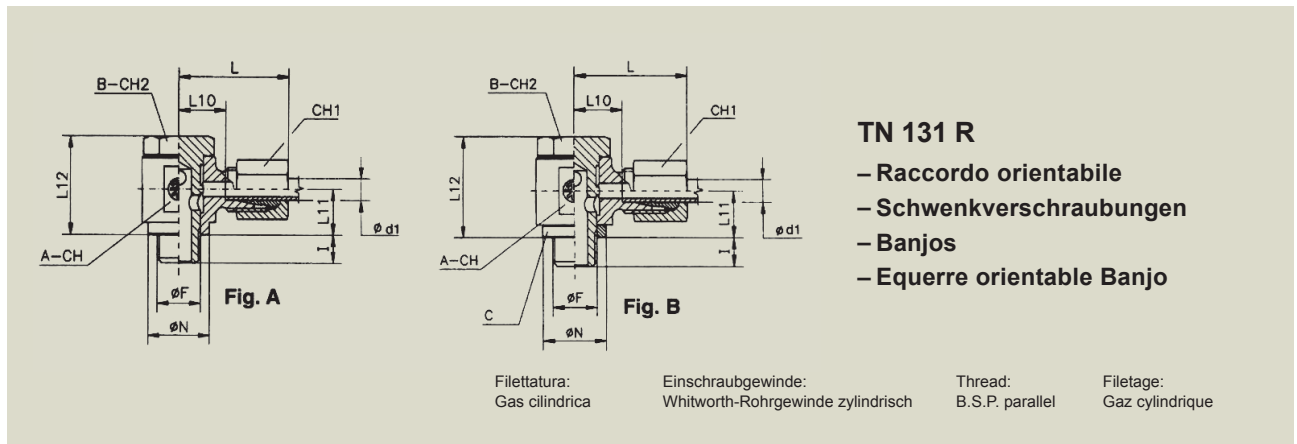
Serie Reihe Series Série	Ø Tubo Rohr AD Tube O.D. Ø Tube d ₁	PE	I	L	L10	L11	L12	Ø N	CH1	CH2	CH	Ø F	Simbolo di ordinazione Bestell-Nr. Part. No. Références	Peso Gewicht Weight Poids kg.×100 P.
L	6	315	8	29	13	12,5	27	15	14	17	20	10 × 1	TN 136 GG - 6 LM	9,7
	8		12	30	14	15	30,5	18	17	19	22	12 × 1,5	TN 136 GG - 8 LM	13,4
	10		12	31,5	15	15	30,5	19	19	19	22	14 × 1,5	TN 136 GG - 10 LM	15,0
	12		12	34	17,5	19	38,5	22	22	24	27	16 × 1,5	TN 136 GG - 12 LM	23,8
	15		14	36,5	20	21,5	44,5	24	27	24	36	18 × 1,5	TN 136 GG - 15 LM	35,1
	18		14	39	21	23	48	27	32	27	36	22 × 1,5	TN 136 GG - 18 LM	44,7
	22	160	16	46	27	26	56	33	36	32	41	26 × 1,5	TN 136 GG - 22 LM	73,8
	28		18	51	31,5	32	69,5	40	41	41	50	33 × 2	TN 136 GG - 28 LM	114,1
	35		20	60	35,5	37	80,5	50	50	50	60	42 × 2	TN 136 GG - 35 LM	194,8
	42		22	65	40	43,5	93	56	60	55	70	48 × 2	TN 136 GG - 42 LM	276,1
S	6	400	12	32,5	16	15	30,5	18	17	19	22	12 × 1,5	TN 136 GG - 6 SM	14,7
	8		12	32	16	15	30,5	19	19	19	22	14 × 1,5	TN 136 GG - 8 SM	16,2
	10		12	36	18	19	38,5	22	22	24	27	16 × 1,5	TN 136 GG - 10 SM	26,1
	12		12	36	18	18	37,5	24	24	24	27	18 × 1,5	TN 136 GG - 12 SM	28,4
	14		14	41	22	23	48	27	27	27	36	20 × 1,5	TN 136 GG - 14 SM	43,6
	16		14	41,5	21,5	23	48	27	30	27	36	22 × 1,5	TN 136 GG - 16 SM	48,5
	20		16	52,5	28	26	56	33	36	32	45	27 × 2	TN 136 GG - 20 SM	93,0
	25	250	18	58	31	32	69,5	40	46	41	50	33 × 2	TN 136 GG - 25 SM	151,2
	30		20	66	36,5	37	80,5	50	50	50	60	42 × 2	TN 136 GG - 30 SM	227,8
	38		22	74	41	43,5	93	56	60	55	70	48 × 2	TN 136 GG - 38 SM	325,0

- Le dimensioni di ingombro si intendono a raccordo chiuso.
- Overall sizes are with closed fitting.
- Baumaße sind ca.-Maße bei angezogener Überwurfmutter.
- Les dimensions d'encombrement s'entendent raccord monté.

- Gamma di temperature senza riduzioni di pressione con i raccordi con guarnizioni O-Ring in NBR (Perbunan): da -35 a +100°C
- Temperaturbereich ohne Druckabschläge bei Verschraubungen mit O-Ring aus NBR (Perbunan): -35 bis +100°C
- Temperature range without pressure reductions with connections fitted with O-Rings in NBR (Perbunan): from -35 to +100°C
- Gamme de températures sans réductions de pression avec les raccords avec O-Ring en NBR (Perbunan): de -35 à +100°C

- La forma e le dimensioni indicate in tabella si riferiscono al nuovo modello con anello vulcanizzato che verrà consegnato dopo esaurimento scorte del vecchio modello.
- Die in der Tabelle angegebene Form bzw. Abmessungen beziehen sich auf der neuen Type mit vulkanisiertem Ring, die nach Erschöpfung des Lagerbestandes der alten Type ausgeliefert wird.
- The form and the dimensions mentioned in the table refer to the new type with vulcanized ring that will be delivered after selling out of the old type.
- La forme et la dimension inscrite dans le tableau correspondent au nouveau model avec la bague vulcanisée qui sera livrée dès la rupture de stock de l'ancien model.

- (1) Anello vulcanizzato - (1) Vulkanisierter Ring - (1) Vulcanized ring - (1) Bague vulcanisée



TN 131 R

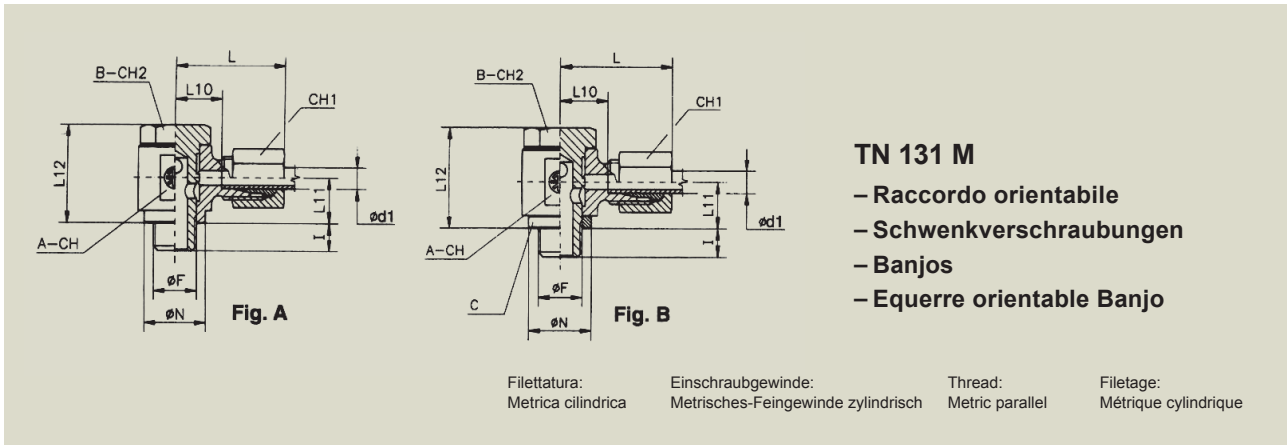
- Raccordo orientabile
- Schwenkverschraubungen
- Banjos
- Equerre orientable Banjo

Filettatura: Gas cilindrica Einschraubgewinde: Whitworth-Rohrgewinde zylindrisch Thread: B.S.P. parallel Filetage: Gaz cylindrique

- Fino al tubo 15 L vengono forniti come figura sopraindicata (senza anello - Fig. A)
- Bis Rohr 15 L werden sie gemäß obiger Abbildung geliefert (ohne Ring - Abb. A)
- Up to the pipe 15 L, the fittings are supplied as per above shown figure (without ring - Fig. A)
- Jusqu'au tube 15 L, ils sont fournis selon illustration indiquée ci-dessus (sans bague - Fig. A)
- Dal tubo 16 S vengono forniti come figura sopraindicata (con anello - Fig. B)
- Ab Rohr 16 S werden sie gemäß obiger Abbildung geliefert (mit Ring - Abb. B)
- As of pipe 16 S, the fittings are supplied as per above shown figure (with ring - Fig. B)
- Du tube 16 S, ils sont fournis selon illustration indiquée ci-dessus (avec bague - Fig. B)

Serie Reihe Series Série	Ø Tubo Rohr AD Tube O.D. Ø Tube d ₁	PE	CH	CH1	CH2	I	Ø F	Ø N	L	L10	L11	L12	Simbolo di ordinazione Bestell-Nr. - Part. No. - Références				Peso Gewicht Weight Poids kg.×100 P.
													Racc. completo Kompl. Verschraub. Complete fitting Raccord complet	Corpo A Gehäus-A Body A Corps A	Perno B Hohlschraube B Pin B Pivot B	Anello C Dichtkanterring C RingC Bague C	
LL	4	100	14	10	14	6	1/8"	14,5	20	13	10	21,5	TN 131 - 4 LLR	TN 131A - 4 LLR	TN 131B - 4 LLR	–	3,0
	5		14	12	14	6	1/8"	14,5	20	11,5	10	21,5	TN 131 - 5 LLR	TN 131A - 5 LLR	TN 131B - 5 LLR	–	3,3
	6		14	12	14	6	1/8"	14,5	20	11,5	10	21,5	TN 131 - 6 LLR	TN 131A - 6 LLR	TN 131B - 6 LLR	–	3,4
	8		14	14	14	6	1/8"	14,5	21	12,5	10	21,5	TN 131 - 8 LLR	TN 131A - 8 LLR	TN 131B - 8 LLR	–	3,7
L	6	250	14	14	14	6	1/8"	14,5	26	11	10	21,5	TN 131 - 6 LR	TN 131A - 6 LR	TN 131B - 6 LR	–	4,2
	8		19	17	19	9	1/4"	18,5	28	14	13	27,5	TN 131 - 8 LR	TN 131A - 8 LR	TN 131B - 8 LR	–	7,8
	10		19	19	19	9	1/4"	18,5	29	13,5	13	27,5	TN 131 - 10 LR	TN 131A - 10 LR	TN 131B - 10 LR	–	8,5
	12		22	22	22	9	3/8"	22,5	30	16	16	34	TN 131 - 12 LR	TN 131A - 12 LR	TN 131B - 12 LR	–	14,5
	15		30	27	27	11	1/2"	26,5	34	19,5	22	45	TN 131 - 15 LR	TN 131A - 15 LR	TN 131B - 15 LR	–	19,5
	18	160	30	32	27	11	1/2"	26	36	19,5	21	44	TN 131 - 18 LR	TN 131A - 18 LR	TN 131B - 18 LR	TN 131C - 18 LR	21,0
	22		36	36	32	13	3/4"	32	42	25,5	23	48	TN 131 - 22 LR	TN 131A - 22 LR	TN 131B - 22 LR	TN 131C - 22 LR	39,0
S	6	250	19	17	19	9	1/4"	18,5	30	14,5	13	27,5	TN 131 - 6 SR	TN 131A - 6 SR	TN 131B - 6 SR	–	8,0
	8		19	19	19	9	1/4"	18,5	30	14,5	13	27,5	TN 131 - 8 SR	TN 131A - 8 SR	TN 131B - 8 SR	–	9,7
	10		22	22	22	9	3/8"	22,5	33	15,5	16	34	TN 131 - 10 SR	TN 131A - 10 SR	TN 131B - 10 SR	–	12,5
	12		22	24	22	9	3/8"	22,5	33	15,5	16	34	TN 131 - 12 SR	TN 131A - 12 SR	TN 131B - 12 SR	–	14,5
	14		30	27	27	11	1/2"	26,5	38	19,5	22	45	TN 131 - 14 SR	TN 131A - 14 SR	TN 131B - 14 SR	–	21,6
	16	160	30	30	27	11	1/2"	26	39	19	21	44	TN 131 - 16 SR	TN 131A - 16 SR	TN 131B - 16 SR	TN 131C - 16 SR	28,0
	20		36	36	32	13	3/4"	32	45	22,5	23	48	TN 131 - 20 SR	TN 131A - 20 SR	TN 131B - 20 SR	TN 131C - 20 SR	43,0

- Le dimensioni di ingombro si intendono a raccordo chiuso.
- Overall sizes are with closed fitting.
- Baumaße sind ca.-Maße bei angezogener Überwurfmutter.
- Les dimensions d'encombrement s'entendent raccord monté.



TN 131 M
 – Raccordo orientabile
 – Schwenkverschraubungen
 – Banjos
 – Equerre orientable Banjo

Filettatura: Metrica cilindrica Einschraubgewinde: Metrisches-Feingewinde zylindrisch Thread: Metric parallel Filetage: Métrique cylindrique

– Fino al tubo 15 L vengono forniti come figura sopraindicata (senza anello - Fig. A)

– Bis Rohr 15 L werden sie gemäß obiger Abbildung geliefert (ohne Ring - Abb. A)

– Up to the pipe 15 L, the fittings are supplied as per above shown figure (without ring - Fig. A)

– Jusqu'au tube 15 L, ils sont fournis selon illustration indiquée ci-dessus (sans bague - Fig. A)

– Dal tubo 16 S vengono forniti come figura sopraindicata (con anello - Fig. B)

– Ab Rohr 16 S werden sie gemäß obiger Abbildung geliefert (mit Ring - Abb. B)

– As of pipe 16 S, the fittings are supplied as per above shown figure (with ring - Fig. B)

– Du tubeu 16 S, ils sont fournis selon illustration indiquée ci-dessus (avec bague - Fig. B)

Serie Reihe Series Série	Ø Tubo Rohr AD Tube O.D. Ø Tube d _i	PE	CH	CH1	CH2	I	Ø F	Ø N	L	L10	L11	L12	Simbolo di ordinazione Bestell-Nr. - Part. No. - Références				Peso Gewicht Weight Poids kg.×100 P.
													Racc. completo Kompl. Verschraub. Complete fitting Raccord complet	Corpo A Gehäus-A Body A Corps A	Perno B Hohlschroube B Pin B Pivot B	Anello C Dichtkantering C Ring C Bague C	
LL	4	100	14	10	14	6	8 × 1	12,5	21	13	10	21,5	TN 131 - 4 LLM	TN 131A - 4 LLM	TN 131B - 4 LLM	–	2,7
	5		14	12	14	6	8 × 1	14,5	22	11,5	10	21,5	TN 131 - 5 LLM	TN 131A - 5 LLM	TN 131B - 5 LLM	–	3,2
	6		14	12	14	6	10 × 1	14,5	22	11,5	10	21,5	TN 131 - 6 LLM	TN 131A - 6 LLM	TN 131B - 6 LLM	–	3,4
	8		14	14	14	6	10 × 1	14,5	23	12,5	10	21,5	TN 131 - 8 LLM	TN 131A - 8 LLM	TN 131B - 8 LLM	–	3,7
L	6	250	14	14	14	6	10 × 1	14,5	25	11	10	21,5	TN 131 - 6 LM	TN 131A - 6 LM	TN 131B - 6 LM	–	3,9
	8		19	17	19	9	12 × 1,5	18,5	27	14	13	27,5	TN 131 - 8 LM	TN 131A - 8 LM	TN 131B - 8 LM	–	7,0
	10		19	19	19	9	14 × 1,5	18,5	27	13,5	13	27,5	TN 131 - 10 LM	TN 131A - 10 LM	TN 131B - 10 LM	–	8,5
	12		22	22	22	9	16 × 1,5	21,5	30	16	16	34	TN 131 - 12 LM	TN 131A - 12 LM	TN 131B - 12 LM	–	11,3
	15		24	27	24	9	18 × 1,5	23,5	32	17	17	37	TN 131 - 15 LM	TN 131A - 15 LM	TN 131B - 15 LM	–	16,5
	18	160	30	32	27	11	22 × 1,5	27	35	19,5	21	44	TN 131 - 18 LM	TN 131A - 18 LM	TN 131B - 18 LM	TN 131C - 18 LM	27,0
22	36	36	32	13	26 × 1,5	32	40	25,5	23	48	TN 131 - 22 LM	TN 131A - 22 LM	TN 131B - 22 LM	TN 131C - 22 LM	36,0		
S	6	250	19	17	19	9	12 × 1,5	18,5	28	14,5	13	27,5	TN 131 - 6 SM	TN 131A - 6 SM	TN 131B - 6 SM	–	6,8
	8		19	19	19	9	14 × 1,5	18,5	29	14,5	13	27,5	TN 131 - 8 SM	TN 131A - 8 SM	TN 131B - 8 SM	–	9,5
	10		22	22	22	9	16 × 1,5	22,5	33	15,5	16	34	TN 131 - 10 SM	TN 131A - 10 SM	TN 131B - 10 SM	–	12,5
	12		24	24	22	9	18 × 1,5	23,5	34	15,5	16	34	TN 131 - 12 SM	TN 131A - 12 SM	TN 131B - 12 SM	–	17,0
	14		30	27	27	10	20 × 1,5	26,5	36	19,5	22	45	TN 131 - 14 SM	TN 131A - 14 SM	TN 131B - 14 SM	–	21,0
	16	160	30	30	27	11	22 × 1,5	27	40	19	21	44	TN 131 - 16 SM	TN 131A - 16 SM	TN 131B - 16 SM	TN 131C - 16 SM	28,0
20	36	36	32	13	27 × 2	32	46	22,5	23	48	TN 131 - 20 SM	TN 131A - 20 SM	TN 131B - 20 SM	TN 131C - 20 SM	43,0		

– Le dimensioni di ingombro si intendono a raccordo chiuso.
 – Baumaße sind ca.-Maße bei angezogener Überwurfmutter.

– Overall sizes are with closed fitting.
 – Les dimensions d'encombrement s'entendent raccord monté.



TN 126 GG

**Non serrato
Unmontiert
Not pre-assembled
Sans écrou ni bague**

TN 126A GG

**Serrato
Vormontiert
Pre-assembled
Avec écrou et bague présertis**

TN 126 GG-R - TN 126A GG-R

- Raccordo diritto per combinazioni guarnizione gomma
- Gerade Aufsteckstutzen Gummidichtung
- Stud /Standpipe Adaptors Packing ring
- Union simple mâle d'orientation joint en caoutchouc

Filettatura: Gas cilindrica

Einschraubgewinde: Withworth-Rohrgewinde zylindrisch

Thread: B.S.P. parallel

Filetage: Gaz cylindrique

Forma E DIN 3852 Foglio 11

Form E DIN 3852 Teil 11

Type E DIN 3852 Part 11

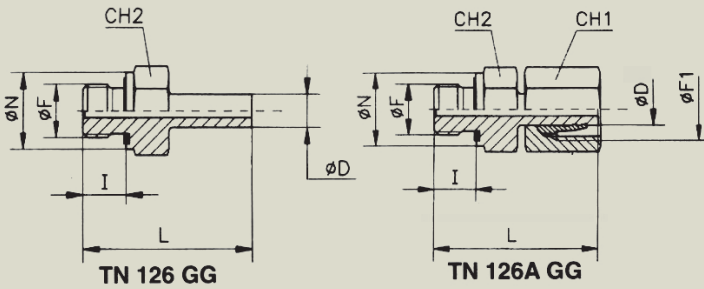
Forme E DIN 3852 Partie 11

Serie Reihe Series Série	Ø Tubo Rohr AD Tube O.D. Ø Tube d ₁	PN	L	Ø F	Ø D	I	CH2	Ø N	Ø F1	CH1	Simbolo di ordinazione Bestell-Nr. Part. No. Références	Peso Gewicht Weight Poids kg.×100 P.	Simbolo di ordinazione Bestell-Nr. Part. No. Références	Peso Gewicht Weight Poids kg.×100 P.
L	6	315	32,5	1/8"	6	8	14	14	12 × 1,5	14	TN 126GG - 6 LR	1,5	TN 126A GG - 6 LR	2,5
	8		41,5	1/4"	8	12	19	19	14 × 1,5	17	TN 126GG - 8 LR	2,5	TN 126A GG - 8 LR	4,3
	10		39,5	1/4"	10	12	19	19	16 × 1,5	19	TN 126GG - 10 LR	2,7	TN 126A GG - 10 LR	4,8
	12		46	3/8"	12	12	22	22	18 × 1,5	22	TN 126GG - 12 LR	3,7	TN 126A GG - 12 LR	6,4
	15		46	1/2"	15	14	27	27	22 × 1,5	27	TN 126GG - 15 LR	7,2	TN 126A GG - 15 LR	11,5
	18		45,5	1/2"	18	14	27	27	26 × 1,5	32	TN 126GG - 18 LR	7,5	TN 126A GG - 18 LR	13,8
	22	160	48,5	3/4"	22	16	32	32	30 × 2	36	TN 126GG - 22 LR	9,0	TN 126A GG - 22 LR	17,5
	28		53	1"	28	18	41	40	36 × 2	41	TN 126GG - 28 LR	15,7	TN 126A GG - 28 LR	24,8
	35		62,5	1" 1/4	35	20	50	50	45 × 2	50	TN 126GG - 35 LR	26,2	TN 126A GG - 35 LR	40,7
	42		68,5	1" 1/2	42	22	55	55	52 × 2	60	TN 126GG - 42 LR	29,3	TN 126A GG - 42 LR	46,3
S	6	630	39	1/4"	6	12	19	19	14 × 1,5	17	TN 126GG - 6 SR	3,5	TN 126A GG - 6 SR	5,0
	8		41,5	1/4"	8	12	19	19	16 × 1,5	19	TN 126GG - 8 SR	3,7	TN 126A GG - 8 SR	5,5
	10		44,5	3/8"	10	12	22	22	18 × 1,5	22	TN 126GG - 10 SR	4,9	TN 126A GG - 10 SR	8,2
	12		46	3/8"	12	12	22	22	20 × 1,5	24	TN 126GG - 12 SR	5,6	TN 126A GG - 12 SR	9,5
	14		51	1/2"	14	14	27	27	22 × 1,5	27	TN 126GG - 14 SR	9,0	TN 126A GG - 14 SR	14,5
	16	400	50,5	1/2"	16	14	27	27	24 × 1,5	30	TN 126GG - 16 SR	9,4	TN 126A GG - 16 SR	15,8
	20		59	3/4"	20	16	32	32	30 × 2	36	TN 126GG - 20 SR	15,0	TN 126A GG - 20 SR	25,3
	25		66	1"	25	18	41	40	36 × 2	46	TN 126GG - 25 SR	26,0	TN 126A GG - 25 SR	46,5
	30		71	1" 1/4	30	20	50	50	42 × 2	50	TN 126GG - 30 SR	41,4	TN 126A GG - 30 SR	64,5
	38		82	1" 1/2	38	22	55	55	52 × 2	60	TN 126GG - 38 SR	56,0	TN 126A GG - 38 SR	89,0

RACCORDI SPECIALI – SONDERVERSCHRAUBUNGEN - SPECIAL FITTINGS - RACCORDS SPECIAUX

L	12	315	46	1/4"	12	12	19	19	18 × 1,5	22	TN 126GG - 12 LR 1/4"	3,5	TN 126A GG - 12 LR 1/4"	6,2
	12		48,5	1/2"	12	14	27	27	18 × 1,5	22	TN 126GG - 12 LR 1/2"	5,5	TN 126A GG - 12 LR 1/2"	8,2
	15		43,5	3/8"	15	12	22	22	22 × 1,5	27	TN 126GG - 15 LR 3/8"	7,2	TN 126A GG - 15 LR 3/8"	11,5
S	12	630	49,5	1/2"	12	14	27	27	20 × 1,5	24	TN 126GG - 12 SR 1/2"	9,7	TN 126A GG - 12 SR 1/2"	13,6

- Gamma di temperature senza riduzioni di pressione con i raccordi con guarnizioni gomma in NBR (di serie) e FPM (su richiesta):
NBR (Perbunan): da -35 a +100°C - FPM (Viton): da -25 a +120°C
- Temperaturbereich ohne Druckabschläge bei Verschraubungen mit Gummidichtung aus NBR (serienmäßig) und FPM (auf Wunsch):
NBR (Perbunan): -35 bis +100°C - FPM (Viton): -25 bis +120°C
- Temperature range without pressure reductions with connections fitted with seals in NBR (standard) and FPM (to order):
NBR (Perbunan): from -35 to +100°C - FPM (Viton): from -25 to +120°C
- Gamme de températures sans réductions de pression avec les raccords avec joints caoutchouc en NBR (de série) et FPM (sur demande):
NBR (Perbunan): de -35 à +100°C - FPM (Viton): de -25 à +120°C



TN 126 GG-M - TN 126A GG-M

- Raccordo diritto per combinazioni guarnizione gomma
- Gerade Aufsteckstutzen Gummidichtung
- Stud /Standpipe Adaptors Packing ring
- Union simple mâle d'orientation joint en caoutchouc

Non serrato
Unmontiert
Not pre-assembled
Sans écrou ni bague

Serrato
Vormontiert
Pre-assembled
Avec écrou et bague présertis

Filettatura:
Metrica cilindrica
Einschraubgewinde:
Metrisches Feingewinde zylindrisch

Thread:
Metric parrale
Filetage:
Métrique cylindrique

Forma E DIN 3852 Foglio 11

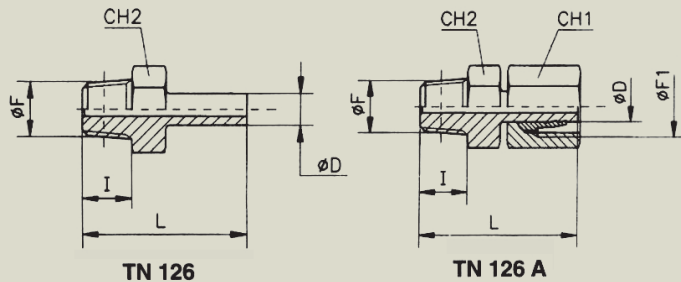
Form E DIN 3852 Teil 11

Type E DIN 3852 Part 11

Forme E DIN 3852 Partie 11

Serie Reihe Séries Série	Ø Tubo Rohr AD Tube O.D. Ø Tube d ₁	PN	L	Ø F	Ø D	I	CH2	Ø N	Ø F1	CH1	Simbolo di ordinazione Bestell-Nr. Part. No. Références	Peso Gewicht Weight Poids kg.×100 P.	Simbolo di ordinazione Bestell-Nr. Part. No. Références	Peso Gewicht Weight Poids kg.×100 P.
L	6	315	32,5	10 × 1	6	8	14	14	12 × 1,5	14	TN 126GG - 6 LM	1,5	TN 126A GG - 6 LM	2,5
	8		38,5	12 × 1,5	8	12	17	17	14 × 1,5	17	TN 126GG - 8 LM	2,5	TN 126A GG - 8 LM	3,9
	10		39	14 × 1,5	10	12	19	19	16 × 1,5	19	TN 126GG - 10 LM	2,7	TN 126A GG - 10 LM	4,9
	12		42,5	16 × 1,5	12	12	22	22	18 × 1,5	22	TN 126GG - 12 LM	3,7	TN 126A GG - 12 LM	6,4
	15		43,5	18 × 1,5	15	12	24	24	22 × 1,5	27	TN 126GG - 15 LM	7,2	TN 126A GG - 15 LM	9,8
	18		45,5	22 × 1,5	18	14	27	27	26 × 1,5	32	TN 126GG - 18 LM	7,5	TN 126A GG - 18 LM	13,0
	22	160	48,5	26 × 1,5	22	16	32	32	30 × 2	36	TN 126GG - 22 LM	9,0	TN 126A GG - 22 LM	17,5
	28		53,5	33 × 2	28	18	41	40	36 × 2	41	TN 126GG - 28 LM	15,7	TN 126A GG - 28 LM	24,8
	35		62,5	42 × 2	35	20	50	50	45 × 2	50	TN 126GG - 35 LM	26,2	TN 126A GG - 35 LM	40,7
	42		68,5	48 × 2	42	22	55	55	52 × 2	60	TN 126GG - 42 LM	29,3	TN 126A GG - 42 LM	46,0
S	6	630	39	12 × 1,5	6	12	17	17	14 × 1,5	17	TN 126GG - 6 SM	3,5	TN 126A GG - 6 SM	4,6
	8		41,5	14 × 1,5	8	12	19	19	16 × 1,5	19	TN 126GG - 8 SM	3,7	TN 126A GG - 8 SM	5,5
	10		44	16 × 1,5	10	12	22	22	18 × 1,5	22	TN 126GG - 10 SM	4,9	TN 126A GG - 10 SM	8,2
	12		46	18 × 1,5	12	12	24	24	20 × 1,5	24	TN 126GG - 12 SM	5,6	TN 126A GG - 12 SM	10,4
	14		50,5	20 × 1,5	14	14	27	26	22 × 1,5	27	TN 126GG - 14 SM	9,0	TN 126A GG - 14 SM	14,5
	16	400	51	22 × 1,5	16	14	27	27	24 × 1,5	30	TN 126GG - 16 SM	9,4	TN 126A GG - 16 SM	15,8
	20		59	27 × 2	20	16	32	32	30 × 2	36	TN 126GG - 20 SM	15,0	TN 126A GG - 20 SM	25,3
	25		66	33 × 2	25	18	41	40	36 × 2	46	TN 126GG - 25 SM	26,0	TN 126A GG - 25 SM	46,5
	30		71	42 × 2	30	20	50	50	42 × 2	50	TN 126GG - 30 SM	41,4	TN 126A GG - 30 SM	64,5
	38		82	48 × 2	38	22	55	55	52 × 2	60	TN 126GG - 38 SM	56,0	TN 126A GG - 38 SM	89,0

- Gamma di temperature senza riduzioni di pressione con i raccordi con guarnizioni gomma in NBR (di serie) e FPM (su richiesta): NBR (Perbunan): da -35 a +100°C - FPM (Viton): da -25 a +120°C
- Temperaturbereich ohne Druckabschläge bei Verschraubungen mit Gummidichtung aus NBR (serienmäßig) und FPM (auf Wunsch): NBR (Perbunan): -35 bis +100°C - FPM (Viton): -25 bis +120°C
- Temperature range without pressure reductions with connections fitted with seals in NBR (standard) and FPM (to order): NBR (Perbunan): from -35 to +100°C - FPM (Viton): from -25 to +120°C
- Gamme de temperatures sans réductions de pression avec les raccords avec joints caoutchouc en NBR (de série) et FPM (sur demande): NBR (Perbunan): de -35 à +100°C - FPM (Viton): de -25 à +120°C



TN 126 NPT - TN 126A NPT

- Raccordo diritto per combinazioni
- Gerade Aufsteckstutzen
- Stud /Standpipe Adaptors
- Union simple mâle d'orientation

TN 126

TN 126 A

Non serrato
Unmontiert
Not pre-assembled
Sans écrou ni bague

Serrato
Vormontiert
Pre-assembled
Avec écrou et bague présertis

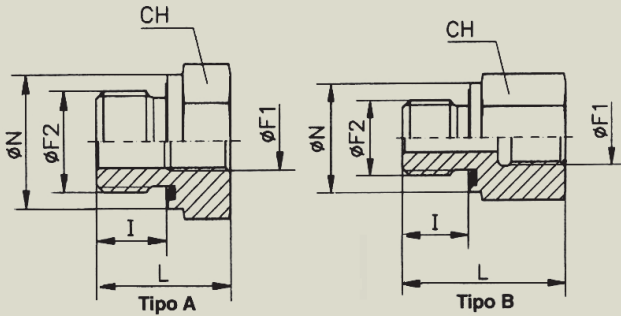
Filettatura:
NPT

Thread:
NPT

Einschraubgewinde:
NPT

Filetage:
NPT

Serie Reihe Series Série	Ø Tubo Rohr AD Tube O.D. Ø Tube d _i	PN	L	Ø F	Ø D	I	CH2	Ø F1	CH1	Simbolo di ordinazione Bestell-Nr. Part. No. Références	Peso Gewicht Weight Poids kg.×100 P.	Simbolo di ordinazione Bestell-Nr. Part. No. Références	Peso Gewicht Weight Poids kg.×100 P.
L	6	315	33	1/8"	6	10	11	12 × 1,5	14	TN 126 - 6 LNPT	1,5	TN 126A - 6 LNPT	2,4
	8		39	1/4"	8	15	14	14 × 1,5	17	TN 126 - 8 LNPT	2,5	TN 126A - 8 LNPT	4,4
	10		40	1/4"	10	15	14	16 × 1,5	19	TN 126 - 10 LNPT	2,7	TN 126A - 10 LNPT	4,7
	12		44,5	3/8"	12	15	19	18 × 1,5	22	TN 126 - 12 LNPT	3,7	TN 126A - 12 LNPT	6,9
	15		48	1/2"	15	20	22	22 × 1,5	27	TN 126 - 15 LNPT	7,2	TN 126A - 15 LNPT	10,6
	18		49	1/2"	18	20	22	26 × 1,5	32	TN 126 - 18 LNPT	7,5	TN 126A - 18 LNPT	14,5
	22	160	49	3/4"	22	20	27	30 × 2	36	TN 126 - 22 LNPT	9,0	TN 126A - 22 LNPT	17,9
	28		55,5	1"	28	25	36	36 × 2	41	TN 126 - 28 LNPT	15,7	TN 126A - 28 LNPT	26,0
	35		63	1" 1/4	35	26	46	45 × 2	50	TN 126 - 35 LNPT	26,2	TN 126A - 35 LNPT	41,7
	42		65	1" 1/2	42	26	50	52 × 2	60	TN 126 - 42 LNPT	29,3	TN 126A - 42 LNPT	46,1
S	6	630	40	1/4"	6	15	14	14 × 1,5	17	TN 126 - 6 SNPT	3,5	TN 126A - 6 SNPT	5,2
	8		40	1/4"	8	15	14	16 × 1,5	19	TN 126 - 8 SNPT	3,7	TN 126A - 8 SNPT	5,4
	10		44	3/8"	10	15	19	18 × 1,5	22	TN 126 - 10 SNPT	4,9	TN 126A - 10 SNPT	8,4
	12		44,5	3/8"	12	15	19	20 × 1,5	24	TN 126 - 12 SNPT	5,6	TN 126A - 12 SNPT	9,2
	14		53,5	1/2"	14	20	22	22 × 1,5	27	TN 126 - 14 SNPT	9,0	TN 126A - 14 SNPT	15,5
	16	400	53,5	1/2"	16	20	22	24 × 1,5	30	TN 126 - 16 SNPT	9,4	TN 126A - 16 SNPT	16,8
	20		58	3/4"	20	20	27	30 × 2	36	TN 126 - 20 SNPT	15,0	TN 126A - 20 SNPT	25,1
	25		68,5	1"	25	25	36	36 × 2	46	TN 126 - 25 SNPT	26,0	TN 126A - 25 SNPT	47,7
	30		73,5	1" 1/4	30	26	46	42 × 2	50	TN 126 - 30 SNPT	41,4	TN 126A - 30 SNPT	66,0
	38		315	78	1" 1/2	38	26	50	52 × 2	60	TN 126 - 38 SNPT	56,0	TN 126A - 38 SNPT



TN 141 GG-R

- Raccordo di riduzione filettato con guarnizione in gomma
- Gewindereduzierungen Gummidichtung
- Male / Female Stud Adaptors Packing ring
- Intermédiaire de réduction mâle-femelle joint en caoutchouc

Filettatura:
Gas cilindrica

Einschraubgewinde:
Withworth-Rohrgewinde zylindrisch

Thread:
B.S.P. parallel

Filetage:
Gaz cylindrique

Forma E DIN 3852 Foglio 11

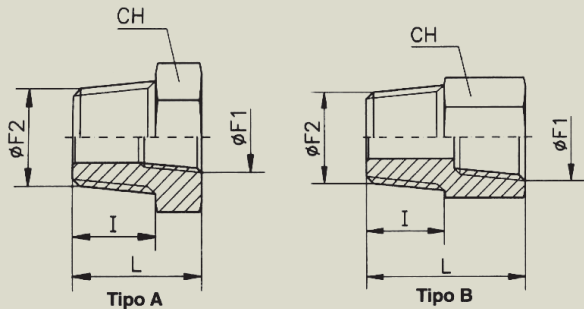
Form E DIN 3852 Teil 11

Type E DIN 3852 Part 11

Forme E DIN 3852 Partie 11

Tipo	Ø F2	Ø F1	L	I	CH	Ø N	PN	Simbolo di ordinazione Bestell-Nr. Part. No. Références	Peso Gewicht Weight Poids kg.x100 P.	
A	3/8"	1/8"	22,5	12	22	22	630	TN 141 GG - 3/8" x 1/8" R	4,0	
	1/2"	1/8"	24	14	27	27		TN 141 GG - 1/2" x 1/8" R	6,7	
	1/2"	1/4"	24	14	27	27		TN 141 GG - 1/2" x 1/4" R	5,7	
	3/4"	1/4"	26	16	32	32		TN 141 GG - 3/4" x 1/4" R	10,4	
	3/4"	3/8"	26	16	32	32	400	TN 141 GG - 3/4" x 3/8" R	8,8	
	1"	1/4"	29	18	41	40		TN 141 GG - 1" x 1/4" R	19,6	
	1"	3/8"	29	18	41	40		TN 141 GG - 1" x 3/8" R	18,0	
	1"	1/2"	29	18	41	40		TN 141 GG - 1" x 1/2" R	15,8	
	1" 1/4	1/2"	32	20	50	50		TN 141 GG - 1" 1/4 x 1/2" R	31,0	
	1" 1/4	3/4"	32	20	50	50		TN 141 GG - 1" 1/4 x 3/4" R	27,0	
	1" 1/2	1/2"	36	22	55	55		315	TN 141 GG - 1" 1/2 x 1/2" R	47,0
	1" 1/2	3/4"	36	22	55	55			TN 141 GG - 1" 1/2 x 3/4" R	40,0
1" 1/2	1"	36	22	55	55	TN 141 GG - 1" 1/2 x 1" R	34,0			
B	1/8"	1/4"	31	8	19	14	630	TN 141 GG - 1/8" x 1/4" R	3,7	
	1/8"	3/8"	32	8	24	14		TN 141 GG - 1/8" x 3/8" R	6,2	
	1/4"	1/8"	29	12	19	19		TN 141 GG - 1/4" x 1/8" R	3,7	
	1/4"	3/8"	36	12	24	19		TN 141 GG - 1/4" x 3/8" R	6,7	
	1/4"	1/2"	40	12	30	19		TN 141 GG - 1/4" x 1/2" R	11,5	
	1/4"	3/4"	43	12	36	19		TN 141 GG - 1/4" x 3/4" R	17,0	
	3/8"	1/4"	36	12	22	22		TN 141 GG - 3/8" x 1/4" R	6,7	
	3/8"	1/2"	41	12	30	22		TN 141 GG - 3/8" x 1/2" R	12,5	
	3/8"	3/4"	44	12	36	22	400	TN 141 GG - 3/8" x 3/4" R	18,0	
	1/2"	3/8"	37	14	27	27		630	TN 141 GG - 1/2" x 3/8" R	9,0
	1/2"	3/4"	46	14	36	27	TN 141 GG - 1/2" x 3/4" R		18,2	
	1/2"	1"	49	14	41	27	400	TN 141 GG - 1/2" x 1" R	22,0	
	1/2"	1" 1/4	53	14	55	27		TN 141 GG - 1/2" x 1" 1/4 R	48,0	
	3/4"	1/2"	43	16	32	32		TN 141 GG - 3/4" x 1/2" R	14,5	
	3/4"	1"	51	16	41	32		TN 141 GG - 3/4" x 1" R	23,7	
	3/4"	1" 1/4	55	16	55	32		TN 141 GG - 3/4" x 1" 1/4 R	48,0	
	3/4"	1" 1/2	57	16	60	32		315	TN 141 GG - 3/4" x 1" 1/2 R	56,0
	1"	3/4"	49	18	41	40		400	TN 141 GG - 1" x 3/4" R	27,0
	1"	1" 1/4	57	18	55	40			TN 141 GG - 1" x 1" 1/4 R	50,0
	1"	1" 1/2	59	18	60	40	315		TN 141 GG - 1" x 1" 1/2 R	58,5
	1" 1/4	1"	53	20	50	50	400	TN 141 GG - 1" 1/4 x 1" R	45,9	
	1" 1/4	1" 1/2	60	20	60	50	315	TN 141 GG - 1" 1/4 x 1" 1/2 R	61,5	
	1" 1/2	1" 1/4	58	22	55	55		TN 141 GG - 1" 1/2 x 1" 1/4 R	54,0	

- Gamma di temperature senza riduzioni di pressione con i raccordi con guarnizioni gomma in NBR (di serie) e FPM (su richiesta):
NBR (Perbunan): da -35 a +100°C - FPM (Viton): da -25 a +120°C
- Temperaturbereich ohne Druckabschläge bei Verschraubungen mit Gummidichtung aus NBR (serienmäßig) und FPM (auf Wunsch):
NBR (Perbunan): -35 bis +100°C - FPM (Viton): -25 bis +120°C
- Temperature range without pressure reductions with connections fitted with seals in NBR (standard) and FPM (to order):
NBR (Perbunan): from -35 to +100°C - FPM (Viton): from -25 to +120°C
- Gamme de températures sans réductions de pression avec les raccords avec joints caoutchouc en NBR (de série) et FPM (sur demande):
NBR (Perbunan): de -35 à +100°C - FPM (Viton): de -25 à +120°C



TN 143 R

- Raccordo di riduzione filettato
- Gewindereduzierungen
- Male / Female Stud Adaptors
- Intermédiaire de réduction mâle-femelle

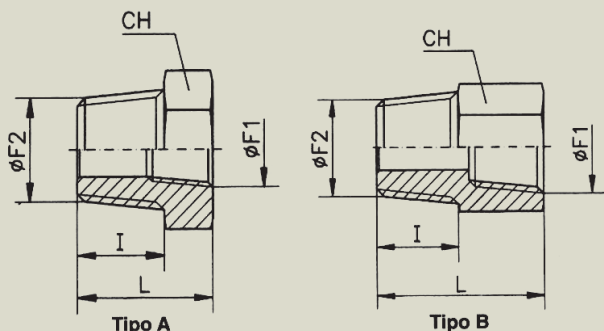
Filettatura:
Gas conica

Einschraubgewinde:
Withworth-Rohrgewinde kegelig

Thread:
B.S.P. tapered

Filetage:
Gaz conique

Tipo	Ø F2	Ø F1	L	I	CH	Simbolo di ordinazione Bestell-Nr. Part. No. Références	Peso Gewicht Weight Poids kg. x100 P.
A	3/8"	1/8"	20	12	22	TN 143 - 3/8" x 1/8" R	4,4
	1/2"	1/8"	22	14	27	TN 143 - 1/2" x 1/8" R	7,0
	1/2"	1/4"	22	14	27	TN 143 - 1/2" x 1/4" R	6,4
	3/4"	1/4"	25	16	32	TN 143 - 3/4" x 1/4" R	9,9
	3/4"	3/8"	25	16	32	TN 143 - 3/4" x 3/8" R	9,5
	1"	1/4"	28	18	41	TN 143 - 1" x 1/4" R	20,7
	1"	3/8"	28	18	41	TN 143 - 1" x 3/8" R	18,7
	1"	1/2"	28	18	41	TN 143 - 1" x 1/2" R	16,6
	1" 1/4	1/2"	32	20	50	TN 143 - 1" 1/4 x 1/2" R	31,7
	1" 1/4	3/4"	32	20	50	TN 143 - 1" 1/4 x 3/4" R	27,7
	1" 1/2	1/2"	37	22	55	TN 143 - 1" 1/2 x 1/2" R	48,0
	1" 1/2	3/4"	37	22	55	TN 143 - 1" 1/2 x 3/4" R	43,9
1" 1/2	1"	37	22	55	TN 143 - 1" 1/2 x 1" R	34,3	
B	1/8"	1/4"	26	8	19	TN 143 - 1/8" x 1/4" R	4,0
	1/8"	3/8"	26	8	24	TN 143 - 1/8" x 3/8" R	5,0
	1/4"	1/8"	29	14	19	TN 143 - 1/4" x 1/8" R	4,1
	1/4"	3/8"	34	14	24	TN 143 - 1/4" x 3/8" R	7,1
	1/4"	1/2"	40	14	32	TN 143 - 1/4" x 1/2" R	9,6
	1/4"	3/4"	40	14	36	TN 143 - 1/4" x 3/4" R	17,9
	3/8"	1/4"	32	14	22	TN 143 - 3/8" x 1/4" R	3,7
	3/8"	1/2"	38	14	32	TN 143 - 3/8" x 1/2" R	9,7
	3/8"	3/4"	38	14	36	TN 143 - 3/8" x 3/4" R	18,2
	1/2"	3/8"	36	16	27	TN 143 - 1/2" x 3/8" R	10,1
	1/2"	3/4"	43	16	36	TN 143 - 1/2" x 3/4" R	18,5
	1/2"	1"	50	16	46	TN 143 - 1/2" x 1" R	23,1
	1/2"	1" 1/4	50	16	55	TN 143 - 1/2" x 1" 1/4 R	47,8
	3/4"	1/2"	43	18	32	TN 143 - 3/4" x 1/2" R	15,4
	3/4"	1"	50	18	46	TN 143 - 3/4" x 1" R	24,1
	3/4"	1" 1/4	50	18	55	TN 143 - 3/4" x 1" 1/4 R	49,0
	3/4"	1" 1/2	50	18	60	TN 143 - 3/4" x 1" 1/2 R	55,5
	1"	3/4"	48	20	41	TN 143 - 1" x 3/4" R	28,7
	1"	1" 1/4	54	20	55	TN 143 - 1" x 1" 1/4 R	53,7
	1"	1" 1/2	54	20	60	TN 143 - 1" x 1" 1/2 R	57,5
1" 1/4	1"	52	22	50	TN 143 - 1" 1/4 x 1" R	45,3	
1" 1/4	1" 1/2	57	22	60	TN 143 - 1" 1/4 x 1" 1/2 R	59,0	
1" 1/2	1" 1/4	57	24	55	TN 143 - 1" 1/2 x 1" 1/4 R	54,0	



TN 143 NPT

- Raccordo di riduzione filettato
- Gewindereduzierungen
- Male / Female Stud Adaptors
- Intermédiaire de réduction mâle-femelle

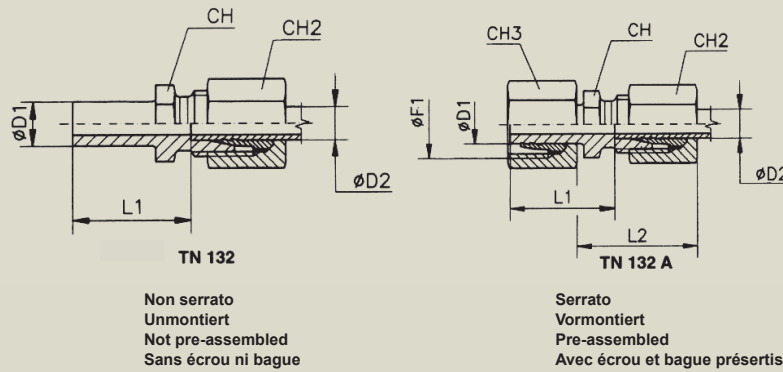
Filettatura:
NPT

Einschraubgewinde:
NPT

Thread:
NPT

Filetage:
NPT

Tipo	Ø F2	Ø F1	L	I	CH	Simbolo di ordinazione Bestell-Nr. Part. No. Références	Peso Gewicht Weight Poids kg.×100 P.
A	3/8"	1/8"	23	15	22	TN 143 - 3/8" x 1/8" NPT	4,4
	1/2"	1/8"	28	20	27	TN 143 - 1/2" x 1/8" NPT	7,0
	1/2"	1/4"	28	20	27	TN 143 - 1/2" x 1/4" NPT	6,4
	3/4"	1/4"	29	20	32	TN 143 - 3/4" x 1/4" NPT	9,9
	3/4"	3/8"	29	20	32	TN 143 - 3/4" x 3/8" NPT	9,5
	1"	1/4"	35	25	41	TN 143 - 1" x 1/4" NPT	20,7
	1"	3/8"	35	25	41	TN 143 - 1" x 3/8" NPT	18,7
	1"	1/2"	35	25	41	TN 143 - 1" x 1/2" NPT	16,6
	1" 1/4	1/2"	37	25	50	TN 143 - 1" 1/4 x 1/2" NPT	31,7
	1" 1/4	3/4"	37	25	50	TN 143 - 1" 1/4 x 3/4" NPT	27,7
	1" 1/2	1/2"	41	26	55	TN 143 - 1" 1/2 x 1/2" NPT	48,0
	1" 1/2	3/4"	41	26	55	TN 143 - 1" 1/2 x 3/4" NPT	43,9
1" 1/2	1"	41	26	55	TN 143 - 1" 1/2 x 1" NPT	34,3	
B	1/8"	1/4"	29	8	19	TN 143 - 1/8" x 1/4" NPT	4,0
	1/8"	3/8"	31	8	24	TN 143 - 1/8" x 3/8" NPT	5,0
	1/4"	1/8"	29	14	19	TN 143 - 1/4" x 1/8" NPT	4,1
	1/4"	3/8"	39	14	24	TN 143 - 1/4" x 3/8" NPT	7,1
	1/4"	1/2"	46	14	32	TN 143 - 1/4" x 1/2" NPT	9,6
	1/4"	3/4"	46	14	36	TN 143 - 1/4" x 3/4" NPT	17,9
	3/8"	1/4"	36	15	22	TN 143 - 3/8" x 1/4" NPT	3,7
	3/8"	1/2"	47	15	32	TN 143 - 3/8" x 1/2" NPT	9,7
	3/8"	3/4"	47	15	36	TN 143 - 3/8" x 3/4" NPT	18,2
	1/2"	3/8"	43	20	27	TN 143 - 1/2" x 3/8" NPT	10,1
	1/2"	3/4"	53	20	36	TN 143 - 1/2" x 3/4" NPT	18,5
	1/2"	1"	60	20	46	TN 143 - 1/2" x 1" NPT	23,1
	1/2"	1" 1/4	60	20	55	TN 143 - 1/2" x 1" 1/4 NPT	47,8
	3/4"	1/2"	53	20	32	TN 143 - 3/4" x 1/2" NPT	15,4
	3/4"	1"	60	20	46	TN 143 - 3/4" x 1" NPT	24,1
	3/4"	1" 1/4	60	20	55	TN 143 - 3/4" x 1" 1/4 NPT	49,0
	3/4"	1" 1/2	60	20	60	TN 143 - 3/4" x 1" 1/2 NPT	55,5
	1"	3/4"	58	25	41	TN 143 - 1" x 3/4" NPT	28,7
	1"	1" 1/4	65	25	55	TN 143 - 1" x 1" 1/4 NPT	53,7
	1"	1" 1/2	65	25	60	TN 143 - 1" x 1" 1/2 NPT	57,5
1" 1/4	1"	65	25	50	TN 143 - 1" 1/4 x 1" NPT	45,3	
1" 1/4	1" 1/2	65	25	60	TN 143 - 1" 1/4 x 1" 1/2 NPT	59,0	
1" 1/2	1" 1/4	66	26	55	TN 143 - 1" 1/2 x 1" 1/4 NPT	54,0	



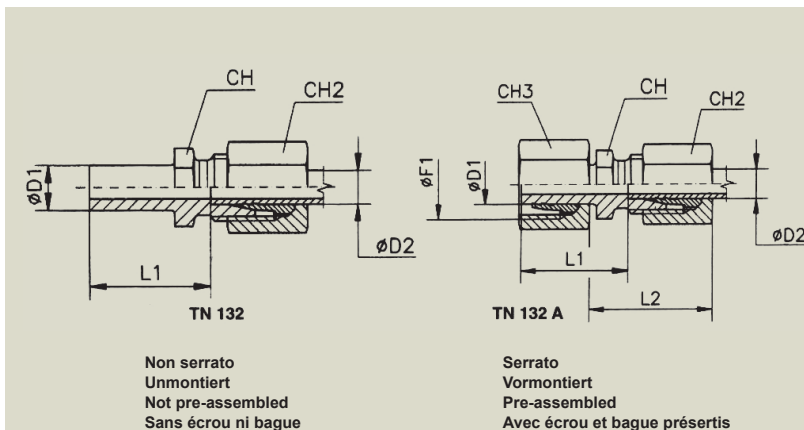
TN 132 L

- Raccordo di riduzione
- Reduziereinsätze "L"
- Standpipe/Tube Reducers
- Adapteur de réduction

Serie Reihe Séries Série	Ø D1	Ø D2	PN	L1	L2	CH2	CH3	Ø F1	CH	Simbolo di ordinazione Bestell-Nr. Part. No. Références	Peso Gewicht Weight Poids kg. x100 P.	Simbolo di ordinazione Bestell-Nr. Part. No. Références	Peso Gewicht Weight Poids kg. x100 P.
L	8	6	315	29,5	30	14	17	14 x 1,5	14	TN 132 - 8/ 6 L	2,7	TN 132 A - 8/ 6 L	4,1
	10	6		29,5	30	14	19	16 x 1,5	14	TN 132 - 10/ 6 L	2,5	TN 132 A - 10/ 6 L	4,8
	10	8		29,5	30	17	19	16 x 1,5	17	TN 132 - 10/ 8 L	3,0	TN 132 A - 10/ 8 L	5,3
	12	6		29,5	30	14	22	18 x 1,5	14	TN 132 - 12/ 6 L	3,3	TN 132 A - 12/ 6 L	6,0
	12	8		29,5	30	17	22	18 x 1,5	17	TN 132 - 12/ 8 L	3,7	TN 132 A - 12/ 8 L	6,4
	12	10		31	31	19	22	18 x 1,5	17	TN 132 - 12/ 10 L	4,3	TN 132 A - 12/ 10 L	7,0
	15	6		29,5	29	14	27	22 x 1,5	17	TN 132 - 15/ 6 L	4,0	TN 132 A - 15/ 6 L	8,3
	15	8		29,5	29	17	27	22 x 1,5	17	TN 132 - 15/ 8 L	4,8	TN 132 A - 15/ 8 L	9,1
	15	10		31	30	19	27	22 x 1,5	17	TN 132 - 15/ 10 L	5,2	TN 132 A - 15/ 10 L	9,5
	15	12		31	30	22	27	22 x 1,5	19	TN 132 - 15/ 12 L	5,9	TN 132 A - 15/ 12 L	10,2
	18	6		30,5	29	14	32	26 x 1,5	19	TN 132 - 18/ 6 L	4,7	TN 132 A - 18/ 6 L	11,0
	18	8		30,5	29	17	32	26 x 1,5	19	TN 132 - 18/ 8 L	5,0	TN 132 A - 18/ 8 L	11,3
	18	10		32	30	19	32	26 x 1,5	19	TN 132 - 18/ 10 L	5,7	TN 132 A - 18/ 10 L	12,0
	18	12		32	30	22	32	26 x 1,5	19	TN 132 - 18/ 12 L	6,4	TN 132 A - 18/ 12 L	12,7
	18	15		32,5	32	27	32	26 x 1,5	24	TN 132 - 18/ 15 L	8,8	TN 132 A - 18/ 15 L	15,1
	22	6	33,5	32	14	36	30 x 2	24	TN 132 - 22/ 6 L	5,8	TN 132 A - 22/ 6 L	14,3	
	22	8	33,5	32	17	36	30 x 2	24	TN 132 - 22/ 8 L	6,6	TN 132 A - 22/ 8 L	15,1	
	22	10	35	33	19	36	30 x 2	24	TN 132 - 22/ 10 L	6,8	TN 132 A - 22/ 10 L	15,3	
	22	12	35	33	22	36	30 x 2	24	TN 132 - 22/ 12 L	7,7	TN 132 A - 22/ 12 L	16,2	
	22	15	35,5	35	27	36	30 x 2	24	TN 132 - 22/ 15 L	9,7	TN 132 A - 22/ 15 L	18,2	
	22	18	35	35	32	36	30 x 2	27	TN 132 - 22/ 18 L	11,5	TN 132 A - 22/ 18 L	20,0	
	28	6	34,5	33	14	41	36 x 2	32	TN 132 - 28/ 6 L	9,6	TN 132 A - 28/ 6 L	18,7	
	28	8	34,5	33	17	41	36 x 2	32	TN 132 - 28/ 8 L	10,4	TN 132 A - 28/ 8 L	19,5	
	28	10	36	34	19	41	36 x 2	32	TN 132 - 28/ 10 L	11,1	TN 132 A - 28/ 10 L	20,2	
	28	12	36	34	22	41	36 x 2	32	TN 132 - 28/ 12 L	11,6	TN 132 A - 28/ 12 L	20,7	
	28	15	36,5	35	27	41	36 x 2	32	TN 132 - 28/ 15 L	13,6	TN 132 A - 28/ 15 L	22,7	
	28	18	36	36	32	41	36 x 2	32	TN 132 - 28/ 18 L	15,6	TN 132 A - 28/ 18 L	24,7	
	28	22	36	38	36	41	36 x 2	32	TN 132 - 28/ 22 L	17,9	TN 132 A - 28/ 22 L	27,0	
	35	6	40,5	34	14	50	45 x 2	36	TN 132 - 35/ 6 L	16,5	TN 132 A - 35/ 6 L	31,0	
	35	8	40,5	34	17	50	45 x 2	36	TN 132 - 35/ 8 L	16,9	TN 132 A - 35/ 8 L	31,4	
	35	10	42	35	19	50	45 x 2	36	TN 132 - 35/ 10 L	17,7	TN 132 A - 35/ 10 L	32,2	
35	12	42	35	22	50	45 x 2	36	TN 132 - 35/ 12 L	17,7	TN 132 A - 35/ 12 L	32,2		
35	15	42,5	36	27	50	45 x 2	36	TN 132 - 35/ 15 L	20,5	TN 132 A - 35/ 15 L	35,0		
35	18	42	37	32	50	45 x 2	36	TN 132 - 35/ 18 L	21,9	TN 132 A - 35/ 18 L	36,4		
35	22	44	39	36	50	45 x 2	36	TN 132 - 35/ 22 L	23,5	TN 132 A - 35/ 22 L	38,0		
35	28	44	39	41	50	45 x 2	41	TN 132 - 35/ 28 L	25,2	TN 132 A - 35/ 28 L	39,7		
42	6	42,5	35	14	60	52 x 2	46	TN 132 - 42/ 6 L	21,2	TN 132 A - 42/ 6 L	44,2		
42	8	42,5	35	17	60	52 x 2	46	TN 132 - 42/ 8 L	22,2	TN 132 A - 42/ 8 L	45,2		
42	10	44	36	19	60	52 x 2	46	TN 132 - 42/ 10 L	22,2	TN 132 A - 42/ 10 L	45,2		
42	12	43	36	22	60	52 x 2	46	TN 132 - 42/ 12 L	23,1	TN 132 A - 42/ 12 L	46,1		
42	15	44,5	37	27	60	52 x 2	46	TN 132 - 42/ 15 L	24,2	TN 132 A - 42/ 15 L	47,2		
42	18	44	38	32	60	52 x 2	46	TN 132 - 42/ 18 L	26,1	TN 132 A - 42/ 18 L	49,1		
42	22	46	40	36	60	52 x 2	46	TN 132 - 42/ 22 L	28,2	TN 132 A - 42/ 22 L	51,2		
42	28	46	40	41	60	52 x 2	46	TN 132 - 42/ 28 L	30,2	TN 132 A - 42/ 28 L	53,2		
42	35	45	44	50	60	52 x 2	46	TN 132 - 42/ 35 L	35,5	TN 132 A - 42/ 35 L	58,5		

- Le dimensioni di ingombro si intendono a raccordo chiuso.
- Baumaße sind ca.-Maße bei angezogener Überwurfmutter.

- Overall sizes are with closed fitting.
- Les dimensions d'encombrement s'entendent raccord monté.



TN 132 S
 - Raccordo di riduzione
 - Reduziereinsatz "S"
 - Standpipe/Tube Reducers
 - Adapteur de réduction

Non serrato
 Unmontiert
 Not pre-assembled
 Sans écrou ni bague

Serrato
 Vormontiert
 Pre-assembled
 Avec écrou et bague présertis

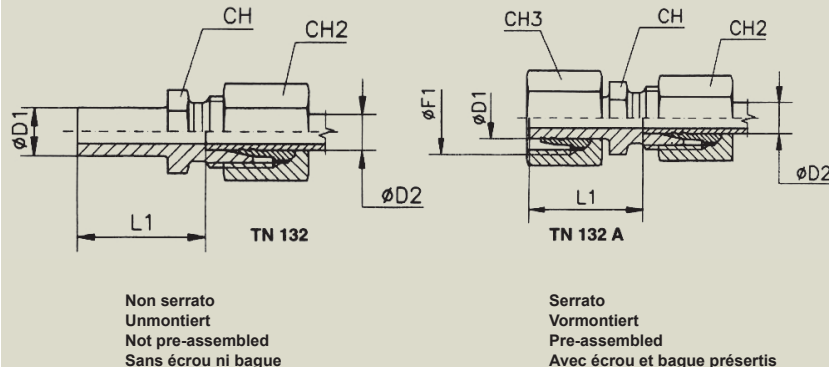
Serie Reihe Série	Ø D1	Ø D2	PN	L1	L2	CH2	CH3	Ø F1	CH	Simbolo di ordinazione Bestell-Nr. Part. No. Références	Peso Gewicht Weight Poids kg.x100 P.	Simbolo di ordinazione Bestell-Nr. Part. No. Références	Peso Gewicht Weight Poids kg.x100 P.
S	8	6	630	31	31	17	19	16 x 1,5	17	TN 132 - 8/ 6 S	4,8	TN 132 A - 8/ 6 S	6,6
	10	6		32	31	17	22	18 x 1,5	17	TN 132 - 10/ 6 S	3,8	TN 132 A - 10/ 6 S	7,1
	10	8		32	31	19	22	18 x 1,5	17	TN 132 - 10/ 8 S	4,4	TN 132 A - 10/ 8 S	7,7
	12	6		33	32	17	24	20 x 1,5	17	TN 132 - 12/ 6 S	4,3	TN 132 A - 12/ 6 S	8,2
	12	8		33	32	19	24	20 x 1,5	17	TN 132 - 12/ 8 S	4,8	TN 132 A - 12/ 8 S	8,7
	12	10		32,5	33	22	24	20 x 1,5	19	TN 132 - 12/ 10 S	6,2	TN 132 A - 12/ 10 S	10,1
	14	6		37	34	17	27	22 x 1,5	17	TN 132 - 14/ 6 S	5,2	TN 132 A - 14/ 6 S	10,6
	14	8		37	34	19	27	22 x 1,5	17	TN 132 - 14/ 8 S	5,7	TN 132 A - 14/ 8 S	11,1
	14	10		36,5	35	22	27	22 x 1,5	19	TN 132 - 14/ 10 S	6,9	TN 132 A - 14/ 10 S	12,3
	14	12		36,5	35	24	27	22 x 1,5	22	TN 132 - 14/ 12 S	7,4	TN 132 A - 14/ 12 S	12,8
	16	6		37	34	17	30	24 x 1,5	17	TN 132 - 16/ 6 S	5,8	TN 132 A - 16/ 6 S	12,3
	16	8		37	34	19	30	24 x 1,5	17	TN 132 - 16/ 8 S	6,3	TN 132 A - 16/ 8 S	12,8
	16	10		36,5	35	22	30	24 x 1,5	19	TN 132 - 16/ 10 S	7,7	TN 132 A - 16/ 10 S	14,2
	16	12		36,5	35	24	30	24 x 1,5	22	TN 132 - 16/ 12 S	8,2	TN 132 A - 16/ 12 S	14,7
	16	14	38	38	27	30	24 x 1,5	24	TN 132 - 16/ 14 S	9,8	TN 132 A - 16/ 14 S	16,3	
	20	6	43	36	17	36	30 x 2	22	TN 132 - 20/ 6 S	7,9	TN 132 A - 20/ 6 S	18,1	
	20	8	43	36	19	36	30 x 2	22	TN 132 - 20/ 8 S	8,4	TN 132 A - 20/ 8 S	18,6	
	20	10	42,5	37	22	36	30 x 2	22	TN 132 - 20/ 10 S	9,5	TN 132 A - 20/ 10 S	19,7	
	20	12	42,5	37	24	36	30 x 2	22	TN 132 - 20/ 12 S	10,4	TN 132 A - 20/ 12 S	20,6	
	20	14	44	40	27	36	30 x 2	24	TN 132 - 20/ 14 S	12,5	TN 132 A - 20/ 14 S	22,7	
	20	16	43,5	40	30	36	30 x 2	27	TN 132 - 20/ 16 S	13,9	TN 132 A - 20/ 16 S	24,1	
	25	6	47	38	17	46	36 x 2	27	TN 132 - 25/ 6 S	11,0	TN 132 A - 25/ 6 S	31,5	
	25	8	47	38	19	46	36 x 2	27	TN 132 - 25/ 8 S	11,6	TN 132 A - 25/ 8 S	32,1	
	25	10	46,5	39	22	46	36 x 2	27	TN 132 - 25/ 10 S	11,7	TN 132 A - 25/ 10 S	33,2	
	25	12	46,5	39	24	46	36 x 2	27	TN 132 - 25/ 12 S	13,3	TN 132 A - 25/ 12 S	33,8	
	25	14	48	42	27	46	36 x 2	27	TN 132 - 25/ 14 S	15,7	TN 132 A - 25/ 14 S	36,2	
	25	16	47,5	42	30	46	36 x 2	27	TN 132 - 25/ 16 S	16,5	TN 132 A - 25/ 16 S	37,0	
	25	20	47,5	45	36	46	36 x 2	32	TN 132 - 25/ 20 S	20,5	TN 132 A - 25/ 20 S	41,0	
	30	6	49	37	17	50	42 x 2	32	TN 132 - 30/ 6 S	14,9	TN 132 A - 30/ 6 S	38,0	
	30	8	49	37	19	50	42 x 2	32	TN 132 - 30/ 8 S	15,9	TN 132 A - 30/ 8 S	39,0	
30	10	48,5	38	22	50	42 x 2	32	TN 132 - 30/ 10 S	16,9	TN 132 A - 30/ 10 S	40,0		
30	12	48,5	38	24	50	42 x 2	32	TN 132 - 30/ 12 S	17,5	TN 132 A - 30/ 12 S	40,6		
30	14	50	41	27	50	42 x 2	32	TN 132 - 30/ 14 S	19,4	TN 132 A - 30/ 14 S	42,5		
30	16	49,5	41	30	50	42 x 2	32	TN 132 - 30/ 16 S	20,5	TN 132 A - 30/ 16 S	43,6		
30	20	49,5	45	36	50	42 x 2	32	TN 132 - 30/ 20 S	24,7	TN 132 A - 30/ 20 S	47,8		
30	25	50	48	46	50	42 x 2	41	TN 132 - 30/ 25 S	36,5	TN 132 A - 30/ 25 S	59,3		
38	6	56	38	17	60	52 x 2	41	TN 132 - 38/ 6 S	22,7	TN 132 A - 38/ 6 S	55,7		
38	8	56	38	19	60	52 x 2	41	TN 132 - 38/ 8 S	22,9	TN 132 A - 38/ 8 S	55,9		
38	10	55,5	39	22	60	52 x 2	41	TN 132 - 38/ 10 S	24,8	TN 132 A - 38/ 10 S	57,8		
38	12	56,5	39	24	60	52 x 2	41	TN 132 - 38/ 12 S	25,3	TN 132 A - 38/ 12 S	58,3		
38	14	57	42	27	60	52 x 2	41	TN 132 - 38/ 14 S	27,3	TN 132 A - 38/ 14 S	60,3		
38	16	56,5	42	30	60	52 x 2	41	TN 132 - 38/ 16 S	28,6	TN 132 A - 38/ 16 S	61,6		
38	20	56,5	46	36	60	52 x 2	41	TN 132 - 38/ 20 S	32,5	TN 132 A - 38/ 20 S	65,5		
38	25	57	49	46	60	52 x 2	41	TN 132 - 38/ 25 S	44,2	TN 132 A - 38/ 25 S	77,2		
38	30	57,5	52	50	60	52 x 2	46	TN 132 - 38/ 30 S	47,7	TN 132 A - 38/ 30 S	80,3		

- Le dimensioni di ingombro si intendono a raccordo chiuso.
 - Baumaße sind ca.-Maße bei angezogener Überwurfmutter.

- Overall sizes are with closed fitting.
 - Les dimensions d'encombrement s'entendent raccord monté.



RACCORDI SPECIALI - SONDERVERSCHRAUBUNGEN - SPECIAL FITTINGS - RACCORDS SPECIAUX



TN 132

- Raccordo di riduzione
- Reduziereinsätze
- Standpipe/Tube Reducers
- Adapteur de réduction

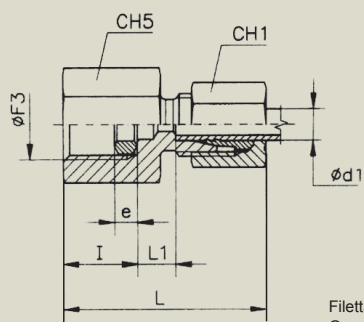
Non serrato
Unmontiert
Not pre-assembled
Sans écrou ni bague

Serrato
Vormontiert
Pre-assembled
Avec écrou et bague présertis

Serie Reihe Series Série	Ø D1	Ø D2	PN	L1	CH2	CH3	Ø F1	CH	Simbolo di ordinazione Bestell-Nr. Part. No. Références	Peso Gewicht Weight Poids kg. x100 P.	Simbolo di ordinazione Bestell-Nr. Part. No. Références	Peso Gewicht Weight Poids kg. x100 P.
LL	6	4	100	23	10	12	10 × 1	11	TN 132 - 6LL/4 LL	1,0	TN 132 A - 6LL/4 LL	1,6
	8	4		23,5	10	14	12 × 1	11	TN 132 - 8LL/4 LL	1,2	TN 132 A - 8LL/4 LL	2,0
	8	6		22	12	14	12 × 1	11	TN 132 - 8LL/6 LL	1,3	TN 132 A - 8LL/6 LL	2,1
L/LL	6	4	315	23	10	14	12 × 1,5	11	TN 132 - 6L /4 LL	1,0	TN 132 A - 6L /4 LL	2,0
	8	4		23,5	10	17	14 × 1,5	11	TN 132 - 8L /4 LL	1,4	TN 132 A - 8L /4 LL	2,6
	10	4		28,5	10	19	16 × 1,5	11	TN 132 - 10L /4 LL	1,5	TN 132 A - 10L /4 LL	3,8
	12	4		28,5	10	22	18 × 1,5	14	TN 132 - 12L /4 LL	2,7	TN 132 A - 12L /4 LL	5,4
S/L	16	15	315	37	27	30	24 × 1,5	24	TN 132 - 16S /15 L	10,7	TN 132 A - 16S /15 L	17,2
	20	15		43	27	36	30 × 2	24	TN 132 - 20S /15 L	12,7	TN 132 A - 20S /15 L	23,0
	20	18	160	42,5	32	36	30 × 2	27	TN 132 - 20S /18 L	14,4	TN 132 A - 20S /18 L	24,7
	25	22		48,5	36	46	36 × 2	32	TN 132 - 25S /22 L	22,5	TN 132 A - 25S /22 L	43,0
	30	28		50,5	41	50	42 × 2	41	TN 132 - 30S /28 L	38,2	TN 132 A - 30S /28 L	61,3
L/S	18	16	315	36	30	32	26 × 1,5	27	TN 132 - 18L /16 S	14,6	TN 132 A - 18L /16 S	21,0
	22	16	160	38	30	36	30 × 2	27	TN 132 - 22L /16 S	17,0	TN 132 A - 18L /16 S	25,5
	22	20		38	36	36	30 × 2	32	TN 132 - 22L /20 S	21,5	TN 132 A - 22L /20 S	30,0
	28	16		39	30	41	36 × 2	32	TN 132 - 28L /16 S	17,3	TN 132 A - 28L /16 S	26,5
	28	25		40,5	46	41	36 × 2	41	TN 132 - 28L /25 S	36,1	TN 132 A - 28L /25 S	45,3

- Le dimensioni di ingombro si intendono a raccordo chiuso.
- Baumaße sind ca.-Maße bei angezogener Überwurfmutter.

- Overall sizes are with closed fitting.
- Les dimensions d'encombrement s'entendent raccord monté.



TN 103

- Raccordo per manometro
- Manometer-Verschraubungen
- Gauge Couplings
- Union pour manomètre

Filettatura:
Gas cilindrica

Einschraubgewinde:
Whitworth-Rohrgewinde zylindrisch

Thread:
B.S.P. parallel

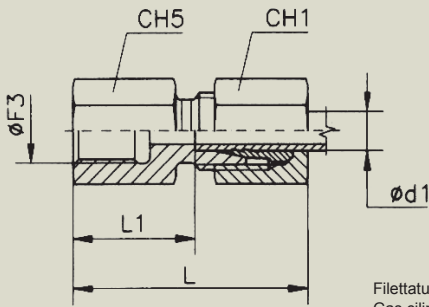
Filetage:
Gaz cylindrique

Serie Reihe Series Série	Ø Tubo Rohr AD Tube O.D. Ø Tube d ₁	PN	Ø F3	L	L1	CH1	CH5	e *	I	Simbolo di ordinazione Bestell-Nr. Part. No. Références	Peso Gewicht Weight Poids kg.×100 P.
LL	4	100	1/4"	33	8,5	10	19	4,5	14,5	TN 103 - 4 LL	3,6
L	6	315	1/4"	37	7,5	14	19	4,5	14,5	TN 103 - 6 L	4,9
	8		1/4"	37	7,5	17	19	4,5	14,5	TN 103 - 8 L	5,3
	10		1/4"	38	8,5	19	19	4,5	14,5	TN 103 - 10 L	6,0
	12		1/4"	38	8,5	22	19	4,5	14,5	TN 103 - 12 L	6,8
S	6	630	1/2"	46	11	17	27	5	20	TN 103 - 6 S	10,5
	8		1/2"	46	11	19	27	5	20	TN 103 - 8 S	10,5
	10		1/2"	47	10,5	22	27	5	20	TN 103 - 10 S	12,0
	12		1/2"	47	10,5	24	27	5	20	TN 103 - 12 S	12,8

- Le dimensioni di ingombro si intendono a raccordo chiuso.
- Baumaße sind ca.-Maße bei angezogener Überwurfmutter.

- Overall sizes are with closed fitting.
- Les dimensions d'encombrement s'entendent raccord monté.

* Anello di tenuta con spigolo di incisione • Dichtring mit Einschnittkante • Seal ring with cutting ring • Joint d'étanchéité avec profil d'étanchéité



TN 147

- Raccordo diritto con estremità femmina
- Gerade Aufschraubverschraubungen
- Female Stud Couplings
- Union simple femelle

Filettatura:
Gas cilindrica
Metrica cilindrica

Einschraubgewinde:
Withworth-Rohrgewinde zylindrisch
Metrisches Feingewinde zylindrisch

Thread:
B.S.P. parallel
Metric parallel

Filetage:
Gaz cylindrique
Métrique cylindrique

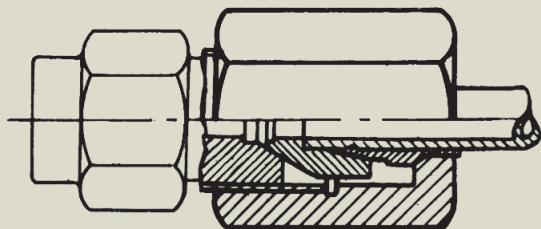
Serie Reihe Séries	Ø Tubo Rohr AD Tube O.D. Ø Tube d ₁	PN	L	L1	CH1	R			Peso Gewicht Weight Poids kg. x 100 P.	M			Peso Gewicht Weight Poids kg. x 100 P.
						Ø F3	CH5	Simbolo di ordinazione Bestell-Nr. Part. No. Références		Ø F3	CH5	Simbolo di ordinazione Bestell-Nr. Part. No. Références	
L	6	315	34	19	14	1/8"	14	TN 147 - 6 LR	3,0	10 x 1	14	TN 147 - 6 LM	3,0
	8		39	24	17	1/4"	19	TN 147 - 8 LR	5,5	12 x 1,5	17	TN 147 - 8 LM	4,7
	10		40	25	19	1/4"	19	TN 147 - 10 LR	6,0	14 x 1,5	19	TN 147 - 10 LM	6,0
	12		41	26	22	3/8"	24	TN 147 - 12 LR	9,0	16 x 1,5	22	TN 147 - 12 LM	8,0
	15		46	31	27	1/2"	27	TN 147 - 15 LR	13,0	18 x 1,5	24	TN 147 - 15 LM	11,0
	18		47	30,5	32	1/2"	27	TN 147 - 18 LR	15,0	22 x 1,5	30	TN 147 - 18 LM	17,0
	22	160	52	35,5	36	3/4"	36	TN 147 - 22 LR	25,5	26 x 1,5	32	TN 147 - 22 LM	21,0
	28		55	38	41	1"	41	TN 147 - 28 LR	30,5	33 x 2	41	TN 147 - 28 LM	30,5
	35		63	41	50	1" 1/4	55	TN 147 - 35 LR	61,0	42 x 2	55	TN 147 - 35 LM	61,0
	42		65	42,5	60	1" 1/2	60	TN 147 - 42 LR	75,0	48 x 2	60	TN 147 - 42 LM	75,0
S	6	630	41	26	17	1/4"	19	TN 147 - 6 SR	6,0	12 x 1,5	17	TN 147 - 6 SM	5,2
	8		41	26	19	1/4"	19	TN 147 - 8 SR	6,5	14 x 1,5	19	TN 147 - 8 SM	6,2
	10		43	26,5	22	3/8"	24	TN 147 - 10 SR	10,0	16 x 1,5	22	TN 147 - 10 SM	9,0
	12		43	26,5	24	3/8"	24	TN 147 - 12 SR	10,5	18 x 1,5	24	TN 147 - 12 SM	10,5
	14		50	32	27	1/2"	30	TN 147 - 14 SR	18,0	20 x 1,5	27	TN 147 - 14 SM	15,0
	16	400	50	31,5	30	1/2"	30	TN 147 - 16 SR	19,5	22 x 1,5	30	TN 147 - 16 SM	18,5
	20		56	34,5	36	3/4"	36	TN 147 - 20 SR	30,0	27 x 2	36	TN 147 - 20 SM	30,0
	25		62	37,5	46	1"	41	TN 147 - 25 SR	46,5	33 x 2	41	TN 147 - 25 SM	46,0
	30		69	42	50	1" 1/4	55	TN 147 - 30 SR	74,0	42 x 2	55	TN 147 - 30 SM	73,0
	38		315	74	43,5	60	1" 1/2	60	TN 147 - 38 SR	95,5	48 x 2	60	TN 147 - 38 SM

RACCORDI SPECIALI - SONDERVERSCHRAUBUNGEN - SPECIAL FITTINGS - RACCORDS SPECIAUX

L	8	315	40	25	17	3/8"	24	TN 147 - 8 LR 3/8"	7,8	-	-	-	-
	8		44	29	17	1/2"	27	TN 147 - 8 LR 1/2"	9,7	-	-	-	-
	10		41	26	19	3/8"	24	TN 147 - 10 LR 3/8"	8,4	-	-	-	-
	10		45	30	19	1/2"	27	TN 147 - 10 LR 1/2"	10,1	-	-	-	-
	12		45	30	22	1/2"	27	TN 147 - 12 LR 1/2"	10,5	-	-	-	-

- Le dimensioni di ingombro si intendono a raccordo chiuso.
- Baumaße sind ca.-Maße bei angezogener Überwurfmutter.

- Overall sizes are with closed fitting.
- Les dimensions d'encombrement s'entendent raccord monté.



TN 258

- Raccordo alimentazione iniezione Diesel
- Rohrverschraubung mit Schneid-und Keilring für Diesel-Einspritzleitung
- Ring fitting Diesel injection feed
- Raccord alimentation par injection Diesel

– Questa giunzione è stata studiata per applicazioni antivibranti e quindi contro ogni causa di rottura di tubo, grazie alla forma di anello che lo guida lungo il tratto e con punti di snodatura agevolando l'accoppiamento.

Montaggio:

- 1) Preparare il tubo ad angolo retto.
- 2) Oleare tutte le parti.
- 3) Applicare boccola, anello, dado, come indicato nel disegno.
- 4) Spingere il tubo nella boccola e poi la stessa contro il raccordo avvitando il dado a mano e sentendolo in tiraggio con chiave.
- 5) Allentare e restringere prima del serraggio finale.

Normali misure:

Dado 12 x 1,5 - Sigla TN 258 - 6L;
Dado 14 x 1,5 - Sigla TN 258 - 6S.

Altre misure a richiesta.

– Diese Verschraubung ist studiert worden für schwingungsdämpfende Verwendung und somit gegen alle Ursachen für Rohrbrüche, Dank der Ringform der sie führt und Galenpunkten die Verbindung erleichtert.

Montage:

- 1) Das Rhor mit rechtem Winkel vorbereiten.
- 2) Alle Teilen ölen.
- 3) Büchse, Ring, Mutter wie in der Zeichnung gezeigt anbringen.
- 4) Das Rohr in die Büchse zwingen und diese gegen die Verschraubung, die Mutter von Hand anziehen und wenn sie fest ist, mit dem Schlüssel.
- 5) Nachmals losmachen und fest anziehen bevor endgültig angezogen wird.

Normalmasse:

Mutter 12 x 1,5 - Zeichen TN 258 - 6L;
Mutter 14 x 1,5 - Zeichen TN 258 - 6S.

Andere Masse nach Anfrage.

– This fitting has been designed for antivibration appliances and, consequently, against all causes of pipe breakage thanks to the ring shape which guides it along the section and with articulation points which facilitate assembly.

Assembly:

- 1) Give the tube a right angle shape.
- 2) Oil all parts.
- 3) Mount bush, ring, and nut as shown on drawing.
- 4) Push pipe in bush and the latter against the fitting by manually screwing nut and by feeling it well tight with the wrench.
- 5) Loosen and tighten before final tightening.

Standard sizes:

12 x 1,5 nut - Symbol TN 258 - 6L;
14 x 1,5 nut - Symbol TN 258 - 6S.

On request, we can supply nuts with other sizes.

– Ce raccord a été projeté pour des applications à l'épreuve des vibrations et, par conséquent, contre toute cause de rupture du tube, grâce à la forme de bague qui le guide le long de la section et avec des points d'articulation qui facilitent l'assemblage.

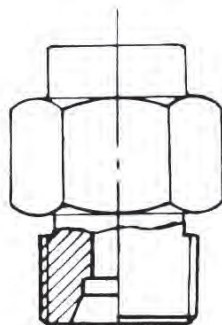
Montage:

- 1) Préparer le tube à angle droit.
- 2) Huiler toutes les parties.
- 3) Appliquer douille, bague, écrou, comme indiqué dans le dessin.
- 4) Pousser le tube dans la douille puis celle-ci contre le raccord en vissant l'écrou manuellement et en le sentant sous tirage au moyen de la clé.
- 5) Desserrer et serrer avant le serrage final.

Mesures normales:

Ecrou de 12 x 1,5 - Symbole TN 258 - 6L;
Ecrou de 14 x 1,5 - Symbole TN 258 - 6S.

Sur demande, nous pouvons fournir des écrous ayant d'autres mesures.



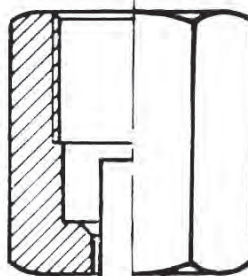
- Raccordo
- Verschraubung
- Fitting
- Raccord



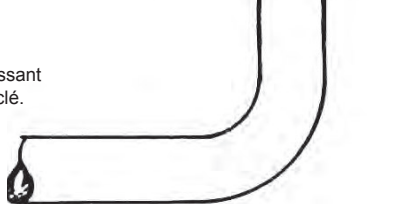
- Boccola di alloggiamento
- Lagerbüchse
- Housing bush
- Douille de logement



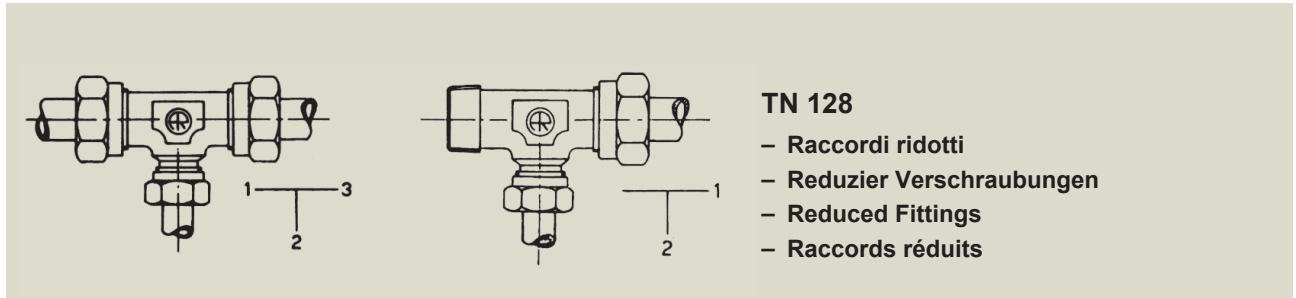
- Anello serrante sul tubo
- Rohrspannring
- Pipe tightening ring
- Bague de serrage sur tube



- Dado di serraggio
- Spannmutter
- Tightening nut
- Ecrou de serrage



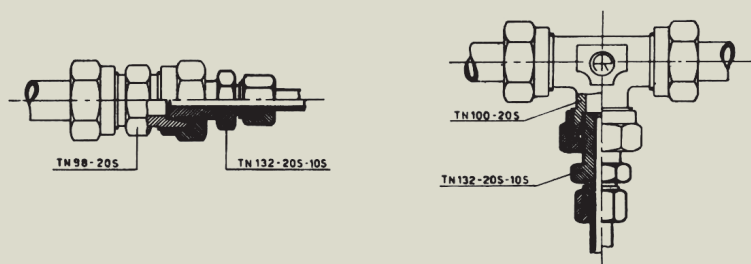
- Tubo
- Rohr
- Tube
- Tube



TN 128

- Raccordi ridotti
- Reduzier Verschraubungen
- Reduced Fittings
- Raccords réduits

- A) L'esecuzione di raccordi ridotti (cioè con derivazione di tubo minorato al Ø nominale del raccordo) è possibile solo per i quantitativi sottosegnati che valgono anche quando si voglia la variante al normale attacco di derivazione (attacco filettato o estremità di derivazione):
- raccordo con tubo nominale fino a 12 S (12 L) quantitativo minimo 500 pezzi
 - raccordo con tubo nominale fino a 20 S (22 L) quantitativo minimo 250 pezzi
 - raccordo con tubo nominale fino a 38 S (42 L) quantitativo minimo 50 pezzi.
- Per l'ordinazione di queste giunzioni, citare la sigla della tabella normale cui si riferisce la forma desiderata, aggiungendo una "R" (ridotta) e indicando nell'ordine dello schema sopra riportato la misura degli attacchi; esempio: giunzione ad anello intermedia TN 100 R - 20 S - 16 S - 20 S.
PREZZO: Listino netto (o breve sconto da pattuire).
- B) Per quantitativi inferiori ai sopra segnati, gli ordini saranno evasi applicando al raccordo normale la ns. riduzione TN 132, così possibile ad ottenere qualsiasi campo di riduzione, su qualsiasi forma di giunzione, e anche per piccoli quantitativi. Ecco alcuni esempi:
Per l'ordinazione di queste giunzioni, citare la sigla della tabella normale cui si riferisce la forma, aggiungendo "132" (anziché "R") e indicando nell'ordine dello schema sopra riportato la misura degli attacchi; esempio: TN 100 - 132 - 20 S - 10 S - 20 S.
PREZZO: Listino della giunzione normale + listino della riduzione TN 132 relativa: il tutto scontato del normale sconto goduto dal Cliente.
- C) Ove si voglia la variante al normale attacco di derivazione (attacco filettato o estremità di derivazione) e sempre per minori quantitativi, gli ordini saranno evasi applicando al raccordo normale la riduzione filettata secondo TN 141 o TN 143 - del tipo A o tipo B secondo il rapporto della riduzione. Per l'ordinazione di queste giunzioni, citare la sigla della tabella normale cui si riferisce la forma, aggiungendo "141" (vale anche per "143") e indicando nell'ordine dello schema sopra riportato le misure degli attacchi; esempio: TN 94 - 143 - 20 S - 1" NPT (o gas).
PREZZO: Listino della giunzione normale + listino della riduzione TN 141 o TN 143 (tipo A o tipo B): il tutto scontato al normale sconto goduto dal Cliente.
- Consigliamo la Clientela di usare esclusivamente giunzioni normali. I Clienti godranno di materiali sempre pronti e soprattutto eviteranno maggiori costi nei loro impianti.**
- A) Die Ausführung der Reduzier-Verschraubungen (d.h. mit reduzierter Abzweigung des Rohres am Nominal Ø des Anschlusses) ist nur bei den unten verzeichneten Mengen möglich, die auch gültig sind falls die Variante des normalen Abzweigungsanschlusses gewünscht wird (mit Gewinde versehener Anschluss oder Abzweigungsende):
- Verschraubung mit Nominalrohr bis 12 S (12 L) Mindestmenge 500 Stück
 - Verschraubung mit Nominalrohr bis 20 S (22 L) Mindestmenge 250 Stück
 - Verschraubung mit Nominalrohr bis 38 S (42 L) Mindestmenge 50 Stück.
- Bei der Bestellung solcher Verschraubungen ist das Zeichen der Normaltabelle anzugeben auf die sich die gewünschte Form bezieht, mit dem Zusatz eines "R" (reduziert) und mit Angabe in der Bestellung des Schemas wie oben des Masses der Anschlüsse, Beispiel: Verschraubung mit Ring mittel TN 100 R - 20 S - 16 S - 20 S.
PREIS: Listenpreis netto.
- B) Bei geringeren als den oben erwähnten Mengen werden die Aufträge so ausgeführt dass an die normale Verschraubung unser Reduzierstück TN 132 angebracht wird, womit alle Reduziergebiete erreicht, werden bei allen Verschraubungsformen, auch bei kleinen Mengen.
Für die Bestellung dieser Verschraubungen ist das Zeichen der Normaltabelle auf die sich die Form bezieht anzugeben, unter Hinzufügung von "132" (anstatt "R") und im Sinne des obigen Schemas das Mass der Anschlüsse, Beispiel: TN 100 - 132 - 20 S - 10 S - 20 S.
PREIS: Preisliste der normalen Verschraubungen + Preisliste der Reduzierstücke TN 132: dies alles mit den normalen Rabatten die dem Kunden eingeräumt werden.
- C) Wo die Variante des normalen Anschlusses der Abzweigung gewünscht wird (mit Gewinde versehener Anschluss oder Abzweigungsende) und bei geringeren Mengen, werden die Aufträge so erledigt dass an der normalen Verschraubung das mit Gewinde versehene Reduzierstück nach TN 141 oder TN 143 - Type A oder B je nach Reduzierverhältnis angebracht wird.
Bei der Bestellung dieser Verschraubungen ist das Zeichen der Normaltabelle auf die sich die Form bezieht, unter Hinzufügung von "141" (auch bei "143") anzugeben und im Sinne des obigen Schemas die Masse der Anschlüsse, Beispiel: TN 94 - 143 - 20 S - 1" NPT (oder Gas).
PREIS: Preisliste der normalen Verschraubungen + Preisliste der Reduzierstücke TN 141 oder TN 143 (Type A oder B): all dies mit den normalen Rabatten die dem Kunden gewährt werden.
- Wir raten unseren Kunden ausschliesslich normale Verschraubungen zu verwenden. Die Kunden finden das Material stets lieferbereit und vermeiden höhere Kosten in Ihren Anlagen.**
- A) The manufacture of reduced fittings (i.e. with tube offtake reduced to the rated diameter of fitting) is possible only for the hereunder mentioned quantities, which are also valid when a modification of the standard offtake connection (threaded connection or offtake end) is desired:
- fitting with standard pipe up to 12 S (12 L) minimum quantity: 500 pieces
 - fitting with standard pipe up to 20 S (22 L) minimum quantity: 250 pieces
 - fitting with standard pipe up to 38 S (42 L) minimum quantity: 50 pieces.
- When ordering these fittings, please indicate the symbol of the standard table to which the desired form refers, by adding an "R" (reduced) and by indicating, in the order of the hereabove reported scheme, the size of the connections, for example: intermediate ring fitting TN 100 R - 20 S - 16 S - 20 S.
PRICE: net list price (or small discount to be agreed).
- B) For quantities lower than those indicated here above, orders will be carried out by applying to the standard fitting our reducing unit TN 132, in order to obtain whatever field of reduction, on any shape of fitting, for small quantities too.



For ordering these fittings, please indicate the symbol of the standard table to which the form refers, by adding "132" (instead of "R") and by indicating in the order of the hereabove reported scheme, the size of the connections; for example: TN 100 - 132 - 20 S - 10 S - 20 S.

PRICE: price list of standard fitting + price list of relative reducing unit TN 132: the normal discount granted to the customer will be applied on the total.

- C) In case the modified version of the standard offtake connection (threaded connection or offtake ends) would be desired and always for limited quantities, orders will be carried out by mounting on the standard fitting the threaded reduction fitting according to TN 141 or TN 143 - of type A or B in accordance with the reduction ratio.

For ordering these fittings please indicate the symbol of the standard table to which the form refers, by adding "141" (this is valid too for "143") and by indicating in the order of the hereabove mentioned scheme the sizes of the connection; for example: TN 94 -143 - 20 S - 1" NPT (or gas).

PRICE: Price list of the standard fitting + price list of the reducing unit TN 141 or TN 143 (type A or B): the usual discount granted to the client will be deducted from the total.

We recommend to our customers to use exclusively the standard fittings. Our clients will take advantage of our materials which are always ready for shipment. Above all, they will be in a position to avoid higher costs in their plants.

- A) La fabrication de raccords réduits (c'est-à-dire avec dérivation de tube réduite au Ø nominal du raccord) n'est possible que pour les quantitatifs indiqués ci-dessous qui valent également lorsque l'on désire la variante à l'attelage normal de dérivation (attelage fileté ou extrémité de dérivation):

- raccord avec tube nominal jusqu'à 12 S (12 L) quantité minimale 500 pièces
- raccord avec tube nominal jusqu'à 20 S (22 L) quantité minimale 250 pièces
- raccord avec tube nominal jusqu'à 38 S (42 L) quantité minimale 50 pièces.

Pour commander ces raccords, ayez soin d'indiquer le symbole du tableau normal auquel la forme désirée se réfère, en ajoutant un "R" (réduit) et en indiquant, dans l'ordre du schéma ci-haut reporté, la mesure des attelages; par exemple: raccord à bague intermédiaire TN 100 R - 20 S - 16 S - 20 S.

RIX: prix de liste net (ou petite scompte à concorder).

- B) Pour des quantitatifs inférieurs à ceux indiqués ci-haut, les commandes seront effectuées en appliquant au raccord normal notre réduction TN 132, de manière à obtenir n'importe quel champ de réduction, sur n'importe quelle forme de raccord, pour de petites quantités aussi.

Voici quelques exemples:

Pour la commande de ces raccords, ayez soin d'indiquer le symbole du tableau normal à qui la forme se réfère, en ajoutant "132" (aux lieu de "R") et en indiquant dans l'ordre du schéma, ci-haut reporté, la mesure des attelages; par exemple: TN 100 - 132 - 20 S - 10 S - 20 S.

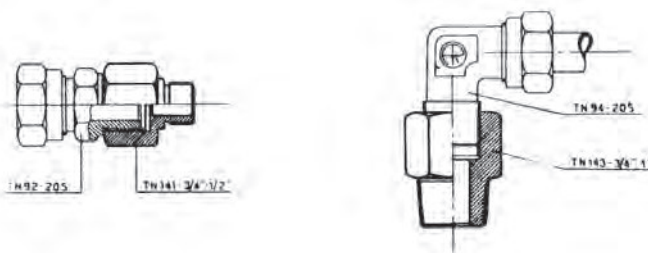
RIX: Liste des prix du raccord normal + liste des prix du raccord de réduction TN 132 relatif: le tout diminué du rabais normal pratiqué en faveur du Client.

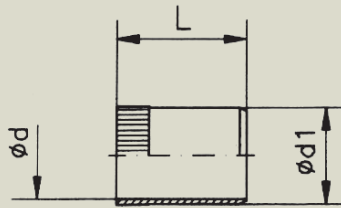
- C) Dans le cas où la variante à l'attelage normal de dérivation (attelage fileté ou extrémités de dérivation) serait désirelét toujours pour des quantitatifs réduits, les commandes seront effectuées en appliquant au raccord normal le raccord de réduction fileté suivant TN 141 ou TN 143 - du type A ou du type B suivant le rapport de la réduction.

Pour la commande de ces raccords, ayez soin d'indiquer le symbole du tableau normal à qui la forme se réfère, en ajoutant "141" (ceci vaut aussi pour "143" et en indiquant dans l'ordre du schéma ci-haut reporté les mesures des attelages; par exemple: TN 94 -143 - 20 S - 1" NPT (ou gaz).

RIX: Liste des prix du raccord normal + liste des prix de la réduction TN 141 ou TN 143 (type A ou type B): du tout sera défalqué la rabais normal fait au client.

Nous conseillons à notre clientèle d'employer exclusivement les raccords normaux. Les Clients pourront tirer avantage de nos matériaux toujours prêts. Ils pourront surtout éviter des coûts majeurs dans leurs installations.





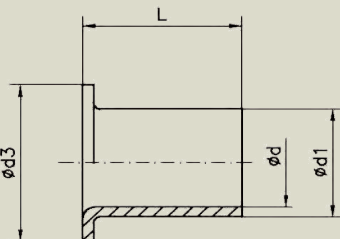
TN 80

- Anello di rinforzo per tubo in ferro
- Verstärkungshülsen für Stahlrohr
- Pipe inserts for steel tubes
- Bague de renforcement pour tube acier

Ø ester. x spess. Rohr a Ø u wands Pipe diam. x thick. Ø Tube x épaisseur	Ø interno tubo Rohr innen Ø Tube Ø int. - Pipe ID	Ø d	Ø d1	L	Simbolo di ordinazione Bestell-Nr. Part. No. Références
6 x 1	4	2,6	3,8	15,5	TN 80 - 6 x 1
6 x 0,5	5	3,6	4,8	12,5	TN 80 - 6 x 0,5
8 x 1	6	4,6	5,8	15,5	TN 80 - 8 x 1
10 x 1,5	7	5,6	6,8	17	TN 80 - 10 x 1,5
10 x 1	8	6,6	7,8	16,5	TN 80 - 10 x 1
12 x 1,5	9	7,6	8,8	16,5	TN 80 - 12 x 1,5
12 x 1	10	8,6	9,8	16,5	TN 80 - 12 x 1
15 x 1,5	12	10,2	11,8	17	TN 80 - 15 x 1,5
15 x 1	13	11,2	12,8	17	TN 80 - 15 x 1
18 x 1,5	15	13,2	14,8	17,5	TN 80 - 18 x 1,5
18 x 1	16	14,2	15,8	17,5	TN 80 - 18 x 1
20 x 1	18	16,2	17,8	22	TN 80 - 20 x 1
22 x 1,5	19	17,2	18,8	18	TN 80 - 22 x 1,5
22 x 1	20	18,2	19,8	18	TN 80 - 22 x 1
25 x 1,5	22	20,2	21,8	23,5	TN 80 - 25 x 1,5
28 x 2	24	22,2	23,8	18	TN 80 - 28 x 2
28 x 1,5	25	23,2	24,8	18	TN 80 - 28 x 1,5
35 x 2	31	28,8	30,8	22,5	TN 80 - 35 x 2
42 x 2	38	35,8	37,8	23,5	TN 80 - 42 x 2

- Normalmente previste in magazzino le misure in neretto
- Die Masse in Fettdruck sind normalerweise verfügbare
- The measurements in bold type are normally expected to be in stock
- Les dimensions indiquées en caractère gras sont normalement prévues en stock

- Mat. ACCIAIO INOX
 - Mat. EDELSTHAL
 - Mat. STAINLESS STEEL
 - Mat. ACIER INOX
- Mat. OT58 - UNI4838



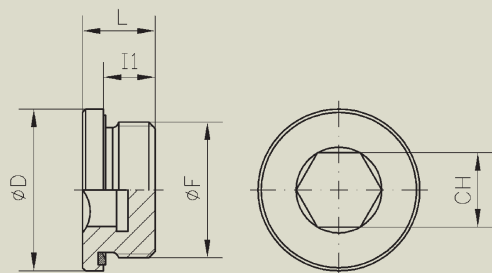
TN 80 L

- Anello di rinforzo per tubi plastici
- Verstärkungshülsen für Kunststoffrohr
- Pipe inserts for plastic tubes
- Bague de renforcement pour tuyau plastique

Ø ester. x spess. Rohr a Ø u wands Pipe diam. x thick. Ø Tube x épaisseur	Ø interno tubo Rohr innen Ø Tube Ø int. - Pipe ID	Ø d	Ø d1	Ø d3	L	Simbolo di ordinazione Bestell-Nr. Part. No. Références
6 x 1	4	3,5	3,95	5,5	10	TN 80 L - 6 x 1
8 x 1	6	5,4	5,9	7,5	12	TN 80 L - 8 x 1
10 x 1	8	7,2	7,9	9,5	16	TN 80 L - 10 x 1
12 x 1	10	9	9,8	11,5	20	TN 80 L - 12 x 1

- Normalmente previste in magazzino le misure in neretto
- Die Masse in Fettdruck sind normalerweise verfügbare
- The measurements in bold type are normally expected to be in stock
- Les dimensions indiquées en caractère gras sont normalement prévues en stock

- Mat. ACCIAIO INOX
- Mat. EDELSTHAL
- Mat. STAINLESS STEEL
- Mat. ACIER INOX



TN 185 GG

- Tappi cilindrici con esagono incassato
guarnizione gomma
- Verschlussstopfen mit Innensechskant
Gummidichtung
- Inner hexagon plug Packing ring
- Bouchon cylindriques à hexagone interne joint en
caoutchouc

Filettatura:
Gas cilindrica
Metrica cilindrica

Einschraubgewinde:
Whitworth-Rohrgewinde zylindrisch
Metrisches Feingewinde zylindrisch

Thread:
B.S.P. parallel
Metric parallel

Filetage:
Gaz cylindrique
Métrique cylindrique

Forma E DIN 3852 Foglio 11

Form E DIN 3852 Teil 11

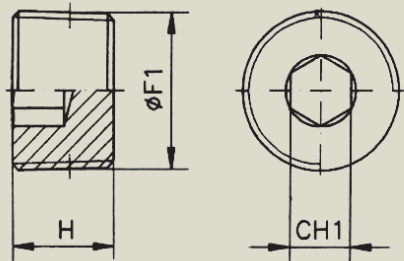
Type E DIN 3852 Part 11

Forme E DIN 3852 Partie 11

Ø F	Ø D	I1	L	CH	MT Nm		Simbolo di ordinazione Bestell-Nr. Part. No. Références	PE	Peso Gewicht Weight Poids kg.×100 P.
10 x 1	14	8	12	5	10		TN 185 GG - 10 x 1 M	400	0,7
12 x 1,5	17	12	17	6	20		TN 185 GG - 12 x 1,5 M		1,4
14 x 1,5	19	12	17	6	30		TN 185 GG - 14 x 1,5 M		2,0
16 x 1,5	22	12	17	8	35		TN 185 GG - 16 x 1,5 M		2,5
18 x 1,5	24	12	17	8	40		TN 185 GG - 18 x 1,5 M		3,2
20 x 1,5	26	14	19	10	50		TN 185 GG - 20 x 1,5 M		4,2
22 x 1,5	27	14	19	10	60		TN 185 GG - 22 x 1,5 M		5,1
26 x 1,5	32	16	21	12	70		TN 185 GG - 26 x 1,5 M		7,8
27 x 2	32	16	21	12	90		TN 185 GG - 27 x 2 M		7,9
33 x 2	40	16	22,5	17	140		TN 185 GG - 33 x 2 M		13,0
42 x 2	50	16	22,5	22	240		TN 185 GG - 42 x 2 M	250	19,8
48 x 2	55	16	22,5	24	300		TN 185 GG - 48 x 2 M		26,3

Ø F	Ø D	I1	L	CH	MT Nm		Simbolo di ordinazione Bestell-Nr. Part. No. Références	PE	Peso Gewicht Weight Poids kg.×100 P.
1/8"	14	8	12	5	10		TN 185 GG - 1/8"R	400	0,7
1/4"	19	12	17	6	30		TN 185 GG - 1/4"R		1,8
3/8"	22	12	17	8	35		TN 185 GG - 3/8"R		2,7
1/2"	27	14	19	10	60		TN 185 GG - 1/2"R		4,5
3/4"	32	16	21	12	90		TN 185 GG - 3/4"R		7,1
1"	40	16	22,5	17	140		TN 185 GG - 1" R		13,3
1" 1/4	50	16	22,5	22	240		TN 185 GG - 1" 1/4R	250	20,1
1" 1/2	55	16	22,5	24	300		TN 185 GG - 1" 1/2R		25,9

- Gamma di temperature senza riduzioni di pressione con i raccordi con guarnizioni gomma in NBR(di serie) e FPM (su richiesta):
NBR (Perbunan): da -35 a +100°C - FPM (Viton): da -25 a +120°C
- Temperaturbereich ohne Druckabschläge bei Verschraubungen mit Gummidichtung aus NBR (serienmäßig) und FPM (auf Wunsch):
NBR (Perbunan): -35 bis +100°C - FPM (Viton): -25 bis +120°C
- Temperature range without pressure reductions with connections fitted with seals in NBR (standard) and FPM (to order):
NBR (Perbunan): from -35 to +100°C - FPM (Viton): from -25 to +120°C
- Gamme de température sans réductions de pression avec les raccords avec joints caoutchouc en NBR (de série) et FPM (sur demande):
NBR (Perbunan): de -35 à +100°C - FPM (Viton): de -25 à +120°C



TN 192 R - TN 192 NPT

- Tappi conici con esagono incassato
- Verschlussstopfen mit Innensechskant
- Inner hexagon plug
- Bouchon coniques à hexagone interne

Filettatura:
Gas conica
NPT

Einschraubgewinde:
Whitworth-Rohrgewinde kegellig
NPT

Thread:
B.S.P. taper
NPT

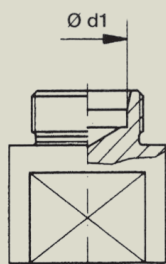
Filetage:
Gaz conique
NPT

TN 192 R

Ø F1	H	CH1	Simbolo di ordinazione Bestell-Nr. Part. No. Références
1/8"	9,5	3/16"	TN 192 - 1/8" R
1/4"	12,7	1/4"	TN 192 - 1/4" R
3/8"	14,3	5/16"	TN 192 - 3/8" R
1/2"	17,5	3/8"	TN 192 - 1/2" R
5/8"	19	1/2"	TN 192 - 5/8" R
3/4"	20,6	9/16"	TN 192 - 3/4" R
1"	25,4	5/8"	TN 192 - 1" R
1" 1/4	31,7	3/4"	TN 192 - 1"1/4 R
1" 1/2	31,7	3/4"	TN 192 - 1"1/2 R

TN 192 NPT

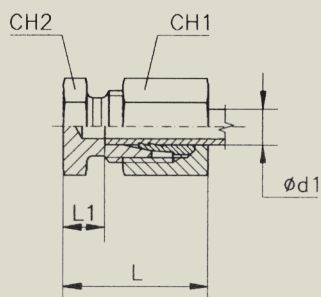
Ø F1	H	CH1	Simbolo di ordinazione Bestell-Nr. Part. No. Références
1/16"	7,9	5/32"	TN 192 - 1/16" NPT
1/8"	7,9	3/16"	TN 192 - 1/8" NPT
1/4"	11,1	1/4"	TN 192 - 1/4" NPT
3/8"	12,7	5/16"	TN 192 - 3/8" NPT
1/2"	14,3	3/8"	TN 192 - 1/2" NPT
3/4"	15,9	9/16"	TN 192 - 3/4" NPT
1"	19	5/8"	TN 192 - 1" NPT
1" 1/4	20,6	3/4"	TN 192 - 1"1/4 NPT
1" 1/2	20,6	1"	TN 192 - 1"1/2 NPT



TN 195

- Attrezzo per premontaggio anelli
- Vormontagesutzen
- Pre-assembly adaptor
- Bloc de pre-sertissage

Serie Reihe Series Série	\varnothing Tubo Rohr AD Tube O.D. \varnothing Tube d_1	Simbolo di ordinazione Bestell-Nr. Part. No. Références
LL	4	TN 195 - 4 LL
	5	TN 195 - 5 LL
	6	TN 195 - 6 LL
	8	TN 195 - 8 LL
L	6	TN 195 - 6 L
	8	TN 195 - 8 L
	10	TN 195 - 10 L
	12	TN 195 - 12 L
	15	TN 195 - 15 L
	18	TN 195 - 18 L
	22	TN 195 - 22 L
	28	TN 195 - 28 L
	35	TN 195 - 35 L
	42	TN 195 - 42 L
S	6	TN 195 - 6 S
	8	TN 195 - 8 S
	10	TN 195 - 10 S
	12	TN 195 - 12 S
	14	TN 195 - 14 S
	16	TN 195 - 16 S
	20	TN 195 - 20 S
	25	TN 195 - 25 S
	30	TN 195 - 30 S
	38	TN 195 - 38 S



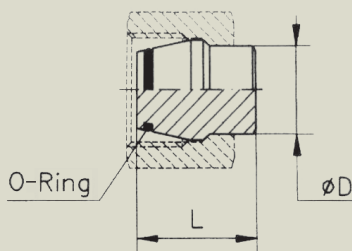
TN 296

- Tappo di chiusura tubi
- Rohrverschlußdeckel
- Pipe plug
- Bouchon de fermeture tubes

Serie Reihe Series Série	Ø Tubo Rohr AD Tube O.D. Ø Tube d ₁	PN	L	L1	CH1	CH2		Simbolo di ordinazione Bestell-Nr. Part. No. Références	Peso Gewicht Weight Poids kg. ×100 P.
L	6	315	22	7	14	12		TN 296 - 6 L	2,0
	8		23	8	17	14		TN 296 - 8 L	2,8
	10		24	9	19	17		TN 296 - 10 L	3,8
	12		25	10	22	19		TN 296 - 12 L	5,0
	15		26	11	27	24		TN 296 - 15 L	8,3
	18		28	11,5	32	27		TN 296 - 18 L	12,0
	22	160	30	13,5	36	32		TN 296 - 22 L	16,5
	28		31	14,5	41	41		TN 296 - 28 L	22,5
	35		36	14,5	50	46		TN 296 - 35 L	35,0
	42		39	16	60	55		TN 296 - 42 L	52,0
S	6	630	26	11	17	14		TN 296 - 6 S	3,5
	8		28	13	19	17		TN 296 - 8 S	4,8
	10		29	12,5	22	19		TN 296 - 10 S	6,5
	12		31	14,5	24	22		TN 296 - 12 S	8,5
	14		34	16	27	24		TN 296 - 14 S	11,5
	16	400	34	15,5	30	27		TN 296 - 16 S	14,0
	20		39	17,5	36	32		TN 296 - 20 S	22,8
	25		44	20	46	41		TN 296 - 25 S	43,0
	30		47	20,5	50	46		TN 296 - 30 S	52,0
	38		54	23	60	55		TN 296 - 38 S	81,0

- Le dimensioni di ingombro si intendono a raccordo chiuso.
- Baumaße sind ca.-Maße bei angezogener Überwurfmutter.

- Overall sizes are with closed fitting.
- Les dimensions d'encombrement s'entendent raccord monté.



TN 324

- Tappo tubico per attacco TN 87 con tenuta O-Ring
- Rohrverschlußdeckel TN 87 mit O-Ring-Dichtung
- Pipe plug for TN 87 connection with O-Ring seal
- Bouchon de fermeture pour tubes TN 87 avec O-Ring

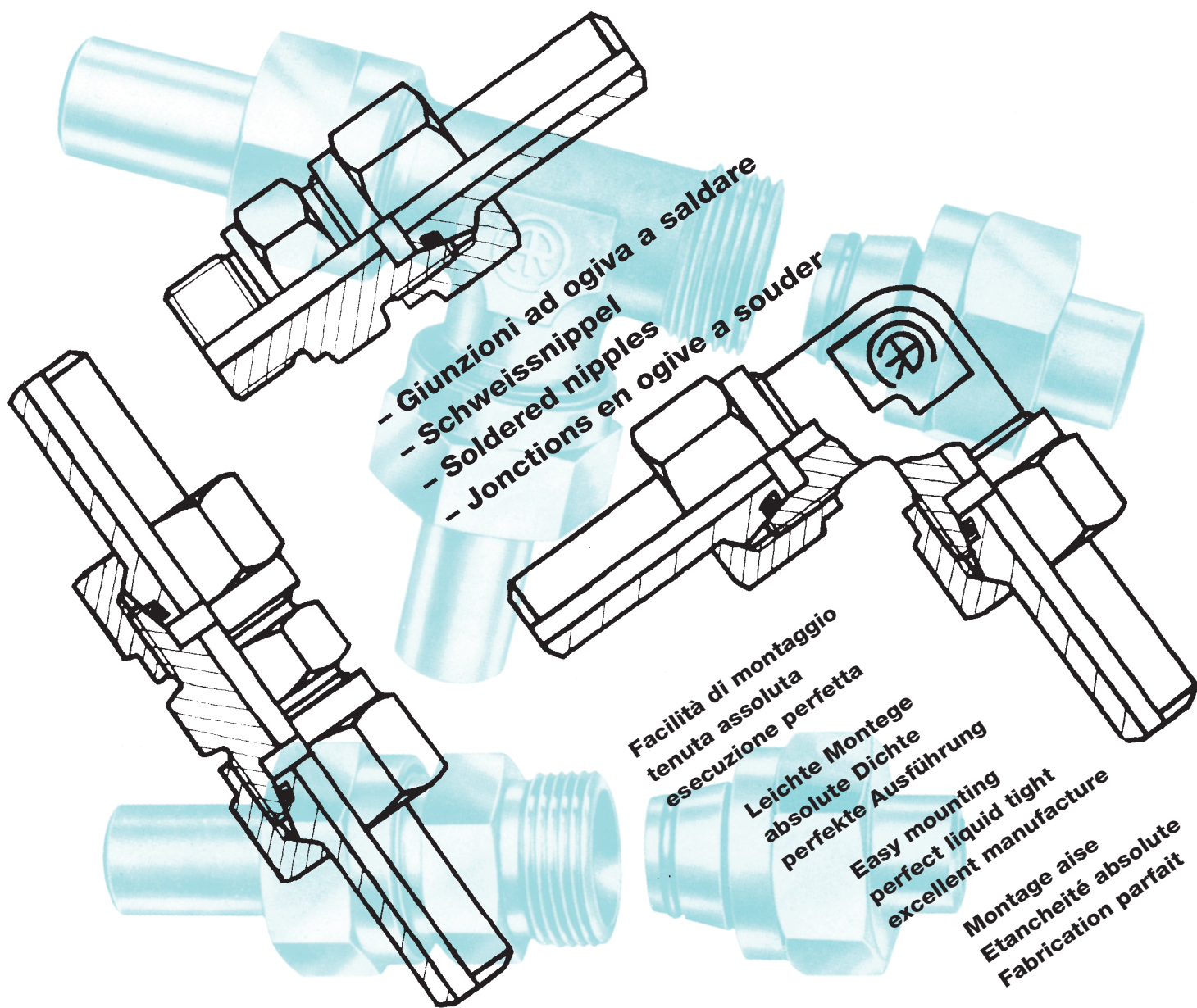
Serie Reihe Series Série	Ø Tubo Rohr Ø Pipe Ø Ø Tube Ø D	PN	L	O-Ring * (Shore A ca. 90)	Simbolo di ordinazione Bestell-Nr. Part. No. Références	Peso Gewicht Weight Poids kg. x100 P.
L	6	315	18,5	4 x 1,5	TN 324 - 6 LS	0,6
	8		18,5	6 x 1,5	TN 324 - 8 LS	0,9
	10		20	7,5 x 1,5	TN 324 - 10 LS	1,4
	12		20,5	9 x 1,5	TN 324 - 12 LS	1,9
	15		20,5	12 x 2	TN 324 - 15 L	3,2
	18		22,5	15 x 2	TN 324 - 18 L	6,2
	22	160	25	20 x 2	TN 324 - 22 L	10,0
	28		25,5	26 x 2	TN 324 - 28 L	15,0
	35		30	32 x 2,5	TN 324 - 35 L	25,3
	42		30	38 x 2,5	TN 324 - 42 L	36,0
S	6	630	18,5	4 x 1,5	TN 324 - 6 LS	0,6
	8		18,5	6 x 1,5	TN 324 - 8 LS	0,9
	10		20	7,5 x 1,5	TN 324 - 10 LS	1,4
	12		20,5	9 x 1,5	TN 324 - 12 LS	1,9
	14		22,5	10 x 2	TN 324 - 14 S	2,7
	16	400	23,5	12 x 2	TN 324 - 16 S	4,5
	20		28,5	16,3 x 2,4	TN 324 - 20 S	7,8
	25		29	20,3 x 2,4	TN 324 - 25 S	12,0
	30		30,5	25,3 x 2,4	TN 324 - 30 S	18,0
	38		315	33	33,3 x 2,4	TN 324 - 38 S

- Le dimensioni di ingombro si intendono a raccordo chiuso.
- Overall sizes are with closed fitting.
- Baumaße sind ca.-Maße bei angezogener Überwurfmutter.
- Les dimensions d'encombrement s'entendent raccord monté.

- * – Gamma di temperature senza riduzioni di pressione con i raccordi con guarnizioni O-Ring in NBR (di serie) e FPM (su richiesta):
NBR (Perbunan): da -35 a +100°C - FPM (Viton): da -25 a +120°C
- Temperaturbereich ohne Druckabschläge bei Verschraubungen mit O-Ring aus NBR (serienmäßig) und FPM (auf Wunsch):
NBR (Perbunan): -35 bis +100°C - FPM (Viton): -25 bis +120°C
- Temperature range without pressure reductions with connections fitted with O-Rings in NBR (standard) and FPM (to order):
NBR (Perbunan): from -35 to +100°C - FPM (Viton): from -25 to +120°C
- Gamme de températures sans réductions de pression avec les raccords avec joints O-Ring en NBR (di série) et FPM (sur demande):
NBR (Perbunan): de -35 à +100°C - FPM (Viton): de -25 à +120°C

MONTAGGIO SUL CORPO DEL RACCORDO - MONTAGE IN VERSCHRAUBUNGSTUTZEN - CONNECTION TO THE BODY OF THE UNION - MONTAGE SUR LE CORPS DU RACCORD

- 1) Oleare il filetto del dado TN 81, la guarnizione O-Ring ed il filetto del raccordo.
 - Den Gewinde der Mutter TN 81, O-Ring Gummidichtung und das Verschraubungsgewinde einölen
 - Oil the thread of the nut TN 81, O-Ring seal and the thread of the union.
 - Huiler le filetage de l'écrou TN 81, joint O-Ring ainsi que le filetage du raccord.
- 2) Inserire il cono 24° del TN 324 nella sede conica 24° del raccordo e serrare manualmente il dado TN 81 fino al totale avvitamento.
 - Den Konus 24° von TN 324 in der Verschraubung Konus 24° einführen und die Mutter TN 81 von Hand vollständig anziehen.
 - Insert the taperes 24° of TN 324 into the tapered seat 24° of the union and fully tighten the nut TN 81 by hand.
 - Introduire le cône 24° du TN 324 dans le cône 24° du raccord et serrer manuellement l'écrou TN 81 jusqu'au serrage complet.
- 3) Serrare il dado TN 81 da 1/4 a 1/2 giro.
 - Die Mutter TN 81 um 1/4 + 1/2 Umdrehungen anziehen.
 - Tighten the nut TN 81 by 1/4 to 1/2 turn.
 - Serrer l'écrou TN 81 de 1/4 à 1/2 tour.



- Giunzioni ad ogiva a saldare
- Schweissnippl
- Soldered nipples
- Jonctions en ogive a souder

Facilità di montaggio
tenuta assoluta
esecuzione perfetta

Leichte Montage
absolute Dichte
perfekte Ausführung

Easy mounting
perfect liquid tight
excellent manufacture

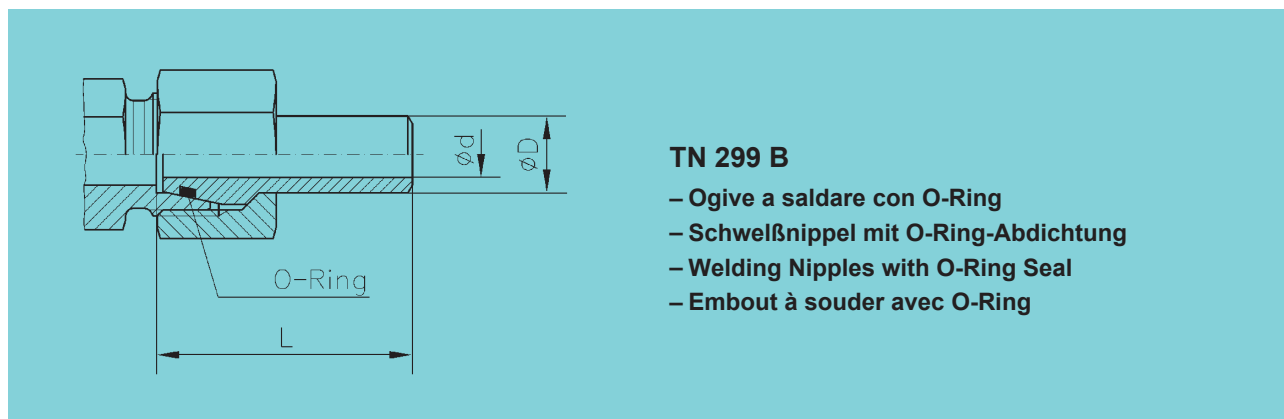
Montage aise
Etancheité absolute
Fabrication parfait



- Le ogive a saldare TN 299B sono realizzate secondo la normativa DIN 3865 forma A e vengono abbinate ai raccordi e dadi Rastelli della serie S per diametri dal Ø 10 al Ø 38. L'anello O-Ring è generalmente in NBR (Perbunan) idoneo per temperature da -35°C a +100°C. Per temperature superiori e fluidi particolari (a base di acidi fosforoesteri) si impiegano anelli O-Ring in FPM (Viton) forniti su specifica richiesta e idonei per temperature -25° a +120°C.
- Die Schweiß-Dichtkegel TN 299B sind nach DIN 3865 Form A hergestellt und werden mit Rastelli-Anschlußstücken und Muttern der S-Serie kombiniert, für Durchmesser von Ø10 bis Ø38. Der O-Ring ist normalerweise aus NBR (Perbunan) und für Temperaturen von -35°C bis +100°C geeignet. Für höhere Temperaturen und besondere Flüssigkeiten (auf der Grundlage von Phosphorsäureestern) werden O-Ring aus FPM (Viton) verwendet, die auf Anfrage lieferbar sind und für Temperaturen von -25° bis +120°C geeignet.
- Welding nipples for TN 299B couplings are manufactured to A-type DIN 3865 standards. They are used in conjunction with Rastelli couplings and nuts from the S series for diameters ranging from Ø10 to Ø38. The O-ring is generally made from NBR (Perbunan) which is ideal for temperatures ranging from -35°C to +100°C. For higher temperatures and special fluids (phosphorus-ester acid-based fluids), use FPM O-Rings (Viton) which are supplied on special request only which is ideal for temperatures ranging from -25° to +120°C.
- Les ogives à souder TN 299B sont réalisées suivant DIN 3865 forme A et sont associées aux raccords et aux écrous Rastelli de la série S pour diamètres de Ø10 au Ø38. Le joint torique est généralement en NBR (Perbunan) convenant à des températures de -35°C à +100°C. Pour des températures supérieures et des fluides particuliers (à base d'acides phosphore-esters) on utilise des joints toriques en FPM (Viton) livrés sur demande convenant à des températures de -25° à +120°C.

MONTAGGIO SUL CORPO DEL RACCORDO
MONTAGE IN VERSCHRAUBUNGSSTUTZEN
CONNECTION TO THE BODY OF THE UNION
MONTAGE SUR LE CORPS DU RACCORD

- 1) Oleare il filetto del dado TN 81, la guarnizione O-Ring ed il filetto del raccordo.
 - Den Gewinde der Mutter TN 81, O-Ring Gummidichtung und das Verschraubungsgewinde einölen.
 - Oil the thread of the nut TN 81, O-Ring seal and the thread of the union.
 - Huiler le filetage de l'écrou TN 81, joint O-Ring ainsi que le filetage du raccord.
- 2) Inserire il cono 24° del TN 299 nella sede conica 24° del raccordo e serrare manualmente il dado TN 81 fino al totale avvitarmento.
 - Den Konus 24° von TN 299 in der Verschraubung Konus 24° einführen und die Mutter TN 81 von Hand vollständig anziehen.
 - Insert the taperes 24° of TN 299 into the tapered seat 24° of the union and fully tighten the nut TN 81 by hand.
 - Introduir le cône 24° du TN 299 dans le cône 24° du raccord et serrer manuellement l'écrou TN 81 jusqu'au serrage complet.
- 3) Serrare il dado TN 81 da ¼ a ½ giro.
 - Die Mutter TN 81 um ¼ + ½ Umdrehungen anziehen.
 - Tighten the nut TN 81 by ¼ to ½ turn.
 - Serrer l'écrou TN 81 de ¼ à ½ tour.



TN 299 B

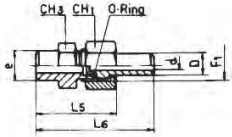
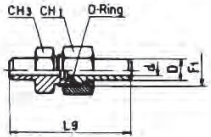
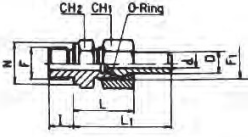
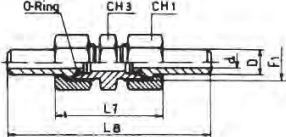
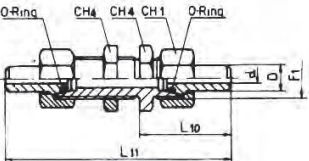
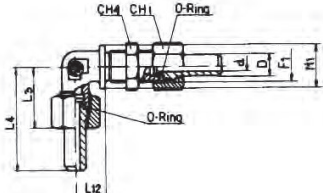
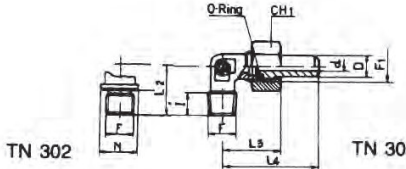
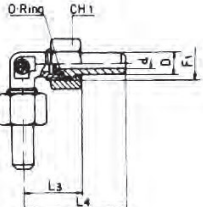
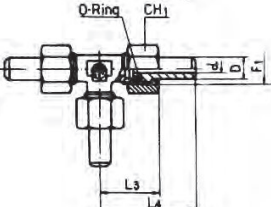
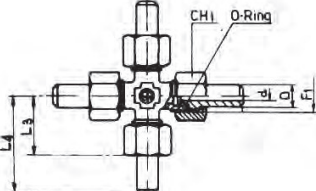
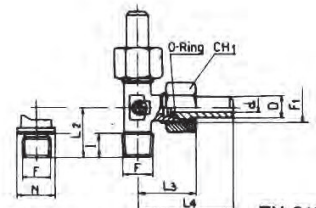
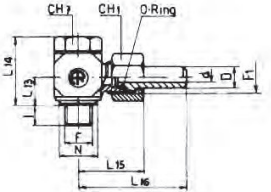
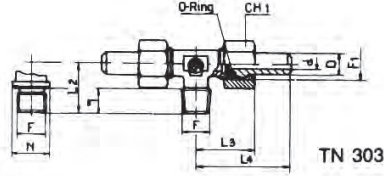
- Ogive a saldare con O-Ring
- Schweißnippel mit O-Ring-Abdichtung
- Welding Nipples with O-Ring Seal
- Embout à souder avec O-Ring

Serie	Ø Tubo Rohr Ø Pipe Ø Ø Tube	PN	Ø Tubo e spessore Rohr Ø x Wandst Pipe Ø x thickness Ø Tube x épaisseur mm	Ø D	Ø d	L	O-Ring * (Shore A ca 90)	Simbolo di ordinazione Bestell-Nr. Part. No. Références	Peso Gewicht Weight Poids kg. x 100 P.
L/S	10	315	10 x 1,5	10	7	33,5	7,5 x 1,5	TN 299 B - 10x1,5	1,3
	10	400	10 x 2	10	6	33,5	7,5 x 1,5	TN 299 B - 10x2	1,4
	12	315	12 X 1,5	12	9	33,5	9 x 1,5	TN 299 B - 12x1,5	2,1
	12	400	12 X 2	12	8	33,5	9 x 1,5	TN 299 B - 12x2	2,0
	12	630	12 x 2,5	12	7	33,5	9 x 1,5	TN 299 B - 12x2,5	2,1
L	15	315	15 x 2,5	15	10	35	12 x 2	TN 299 B - 15x2,5	3,1
	18	315	18 x 2,5	18	13	37	15 x 2	TN 299 B - 18x2,5	4,0
	22	160	22 x 2,5	22	17	39,5	20 x 2	TN 299 B - 22x2,5	5,7
	28	160	28 x 2,5	28	23	42,5	26 x 2	TN 299 B - 28x2,5	7,3
	35	160	35 x 3	35	29	49,5	32 x 2,5	TN 299 B - 35x3	13,0
	42	160	42 x 3	42	36	50	38 x 2,5	TN 299 B - 42x3	15,5
S	14	400	14 x 3	14	8	40	10 x 2	TN 299 B - 14x3	3,0
	16	250	16 x 2	16	12	40,5	12 x 2	TN 299 B - 16x2	3,1
	16	315	16 x 2,5	16	11	40,5	12 x 2	TN 299 B - 16x2,5	3,8
	16	400	16 x 3	16	10	40,5	12 x 2	TN 299 B - 16x3	3,8
	20	250	20 x 2,5	20	15	47	16,3 x 2,4	TN 299 B - 20x2,5	5,7
	20	315	20 x 3	20	14	47	16,3 x 2,4	TN 299 B - 20x3	6,4
	20	400	20 x 4	20	12	47	16,3 x 2,4	TN 299 B - 20x4	7,2
	25	250	25 x 3	25	19	53,5	20,3 x 2,4	TN 299 B - 25x3	8,9
	25	315	25 x 4	25	17	53,5	20,3 x 2,4	TN 299 B - 25x4	11,4
	25	400	25 x 5	25	15	53,5	20,3 x 2,4	TN 299 B - 25x5	12,5
	30	160	30 x 3	30	24	57,5	25,3 x 2,4	TN 299 B - 30x3	11,3
	30	250	30 x 4	30	22	57,5	25,3 x 2,4	TN 299 B - 30x4	14,1
	30	315	30 x 5	30	20	57,5	25,3 x 2,4	TN 299 B - 30x5	16,4
	30	315	30 x 6	30	18	57,5	20,3 x 2,4	TN 299 B - 30x6	18,8
	38	160	38 x 3	38	32	64,5	33,3 x 2,4	TN 299 B - 38x3	16,3
	38	250	38 x 5	38	28	64,5	33,3 x 2,4	TN 299 B - 38x5	24,7
	38	315	38 x 6	38	26	64,5	33,3 x 2,4	TN 299 B - 38x6	27,0
38	315	38 x 7	38	24	64,5	33,3 x 2,4	TN 299 B - 38x7	30,4	

– Le dimensioni di ingombro si intendono a raccordo chiuso.
– Baumaße sind ca.-Maße bei angezogener Überwurfmutter.

– Overall sizes are with closed fitting.
– Les dimensions d'encombrement s'entendent raccord monté.

- Gamma di temperature senza riduzioni di pressione con i raccordi con guarnizioni O-Ring in NBR (di serie) e FPM (su richiesta):
NBR (Perbunan): da -35 a +100°C - FPM (Viton): da -25 a +120°C
- Temperaturbereich ohne Druckabschläge bei Verschraubungen mit O-Ring aus NBR (serienmäßig) und FPM (auf Wunsch):
NBR (Perbunan): -35 bis +100°C - FPM (Viton): -25 bis +120°C
- Temperature range without pressure reductions with connections fitted with O-Rings in NBR (standard) and FPM (to order):
NBR (Perbunan): from -35 to +100°C - FPM (Viton): from -25 to +120°C
- Gamme de températures sans réductions de pression avec les raccords avec joints O.Ring en NBR (de série) et FPM (sur demande):
NBR (Perbunan): de -35 à +100°C - FPM (Viton): de -25 à +120°C

			
<p>TN 313 Giunzione di estremità saldabile Schweisbare Endarmatur Soldered terminal fitting Raccord d'extrémité soudable</p>	<p>TN 317 Giunzione diritta saldabile Gerade Schweissarmatur Straight soldered fitting Raccord droit soudable</p>	<p>TN 300 R/M Giunzione di estremità diritta Gerade Endarmatur Straight terminal fitting Raccord d'extrémité droit</p>	<p>TN 305 Giunzione intermedia diritta Gerade Zwischenarmatur Straight intermediate fitting Raccord intermédiaire droit</p>
		 <p style="text-align: center;">TN 302 TN 301</p>	
<p>TN 314 Giunzione di attraversamento diritta Gerade Durchgangsarmatur Straight bulkhead fitting Raccord passant droit</p>	<p>TN 316 Giunzione di attraversamento a gomito Gebogene Durchgangsarmatur Bulkhead elbow Raccord passant coude</p>	<p>TN 302 R/M Giunzione di estremità gomito Gebogene Endarmatur Terminal elbow Raccord d'extrémité coude</p>	<p>TN 301 R/M/NPT Giunzione di estremità a gomito Gebogene Endarmatur Terminal elbow Raccord d'extrémité coude</p>
			
<p>TN 306 Giunzione intermedia gomito Gebogene Zwischenarmatur Intermediate elbow Raccord intermédiaire coude</p>	<p>TN 307 Giunzione intermedia a Tee T-Zwischenarmatur Intermediate Tee Raccord intermédiaire à Tee</p>	<p>TN 308 Giunzione intermedia a croce Kreuz-Zwischenarmatur Intermediate cross Raccord intermédiaire à croix</p>	<p>TN 311 R/M Giunzione di estremità a L L-Endarmatur Terminal bend Raccord d'extrémité à L</p>
	 <p style="text-align: center;">TN 304 TN 303</p>		<p>TN 310 R/M/NPT Giunzione di estremità a L L-Endarmatur Terminal bend Raccord d'extrémité à L</p>
<p>TN 309 R/M Giunzione snodata Gelenkarmatur Hinged fitting Raccord à rotule</p>	<p>TN 304 R/M Giunzione di estremità a Tee T-Endarmatur Terminal Tee Raccord d'extrémité à Tee</p>	<p>TN 303 R/M/NPT Giunzione di estremità a Tee T-Endarmatur Terminal Tee Raccord d'extrémité à Tee</p>	<p>TN 310 R/M/NPT Giunzione di estremità a L L-Endarmatur Terminal bend Raccord d'extrémité à L</p>

Ø Tubo Rohr AD Tube O.D. Ø Tube DIN 2391	D	d	F1	F (M)	F (R/NPT)	CH1	CH2		CH3	CH4	CH7	L	L1	L2	L3	L4	L5	L6	L7	L8	L9	L10	L11	L12	L13		L14		L15		L16		N			DISPONIBILITÀ - VERFUEGBARKEIT AVAILABILITY - A DISPOSITION							
							M	R																	M	R	M	R	M	R	M	R	I	M	R	N1	e	TN 300 M/R	TN 301-303 310 M	TN 302-304 311 M/R	TN 301-303 310 R/NPT 308-314-316	TN 305-306 307-317 309	TN 313
10x2	10	6	18x1,5	16x1,5	3/8"	22	22	19	24	24	33	57	28	35	59	41	61	52	100	65	56	143	20	18	38,5	35,5	59,5	12	21	22	24	15	•	•		•	•						
12x2,5	12	7	20x1,5	18x1,5	3/8"	24	24	22	27	24	35	59	31	39	63	42	66	53	101	65	56	144	21	19,5	18	42,5	38,5	37	35,5	61	59,5	12	23	22	27	17	•	•		•	•		
14x3	14	8	22x1,5	20x1,5	1/2"	27	27	24	30	27	38	64	32	41	67	46	74	60	112	70	63	156	23	20,5	21	45,5	41	67	14	25	26	27	19	•	•		•	•					
16x3	16	10	24x1,5	22x1,5	1/2"	30	27	27	32	27	38	67	32	44	73	46	77	61	119	75	67	163	24	22,5	21	48,5	45,5	43	41	72	70	14	27	26	30	21	•	•		•	•		
20x4	20	12	30x2	27x2	3/4"	36	32	32	41	32	44	77	42	50	83	53	87	71	137	85	74	181	30	28,5	28	61	52	85	16	32	36	26	•	•		•	•						
25x4	25	17	36x2	33x2	1"	46	41	41	46	41	48	84	42	55	91	57	96	76	148	95	81	193	34	31	68	56	92	18	39	42	31	•	•		•	•							
30x5	30	20	42x2	42x2	1 1/4"	50	50	46	50	50	53	92	54	65	114	65	109	87	185	105	92	224	39	36	36,5	79	66	115	20	49	50	36	•	•		•	•						
38x6	38	26	52x2	48x2	1 1/2"	60	55	55	65	55	56	107	61	71	122	68	118	90	192	120	102	236	43	41	41,5	90	71	122	22	55	60	44	•	•		•	•						

• Natura della filettatura di estremità:

R = Gas cilindrica
M = Metrica cilindrica
NPT = ANSI/ASME
B.1.20.1 (1983)

• Beschaffenheit des Gewindeendes:

R = Whitworth-Rohrgewinde zylindrisch
M = Metrisches Feingwinde zylindrisch
NPT = ANSI/ASME
B.1.20.1 (1983)

• Nature of the end thread:

R = B.S.P. parallel
M = Metric parallel
NPT = ANSI/ASME
B.1.20.1 (1983)

• Type du filetage à l'extrémité:

R = Gaz cylindrique
M = Métrique cylindrique
NPT = ANSI/ASME
B.1.20.1 (1983)

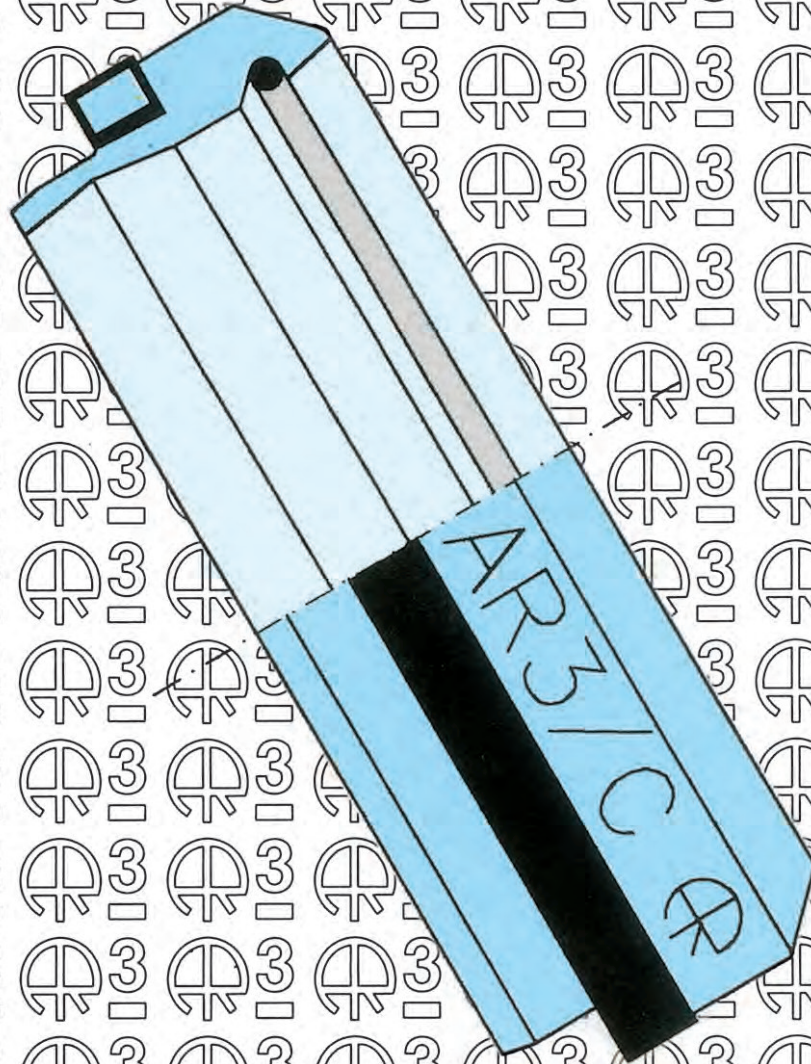
AR3/C

**ANELLO DI SERRAGGIO A TENUTA ERMETICA PER RACCORDI
DIN 2353 (ISO 8434-1)**

**ABSOLUT DICTENDER MONTAGE-RING FÜR DIN 2353
(ISO 8434-1) VERSCHRAUBUNGEN**

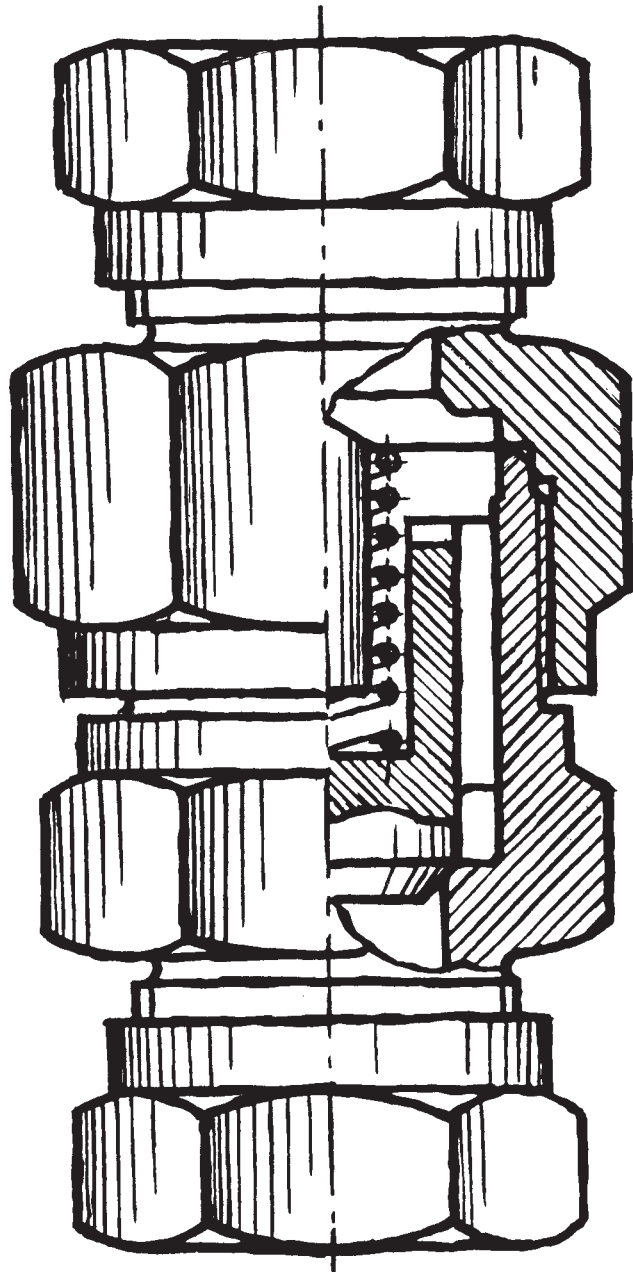
TIGHT CLAMPING RING FOR FITTINGS DIN 2353 (ISO 8434-1)

**BAGUE DE SERRAGE ETANCHE POUR RACCORDS DIN 2353
(ISO 8434-1)**





- Valvole di ritegno
- Rückschlagventile
- Non-return valves
- Clapet anti-retour





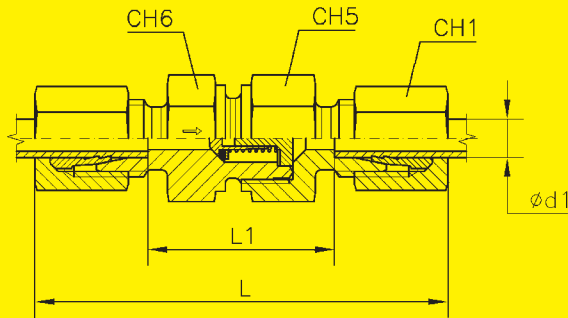
TN 106 - TN 107 - TN 108

- Valvole di ritegno**
- Rückschlagventile**
- Non-return valves**
- Clapet anti-retour**

- Le valvole di ritegno semplici trovano impiego là dove il fluido ha corso unico e va mantenuto in pressione nell'ambiente utilizzatore (separandolo dalla fonte alimentatrice) dal quale esce poi per altra via.
Le nostre valvole di ritegno sono studiate in funzione delle particolari caratteristiche dei vari fluidi ed il loro perfetto funzionamento è garantito anche nelle più severe condizioni di esercizio dall'accuratissima lavorazione, dalla scelta dei materiali più adatti per i singoli organi e dal loro particolare trattamento termico, che li rende resistentissimi all'usura.
- Pressione di collaudo = PE x 1,3. Perdita della valvola di ritegno durante il collaudo idraulico con pressione di prova uguale alla pressione di esercizio ammissibile = 1 goccia in un tempo di prova di 1 minuto.
Velocità del flusso max 8 m/sec. Impieghi: Olii idraulici - liquidi idraulici non infiammabili.
- Die einfachen Rückschlagventile werden dort verwendet wo die Flüssigkeit eine einzige Laufrichtung hat oder an der Verbrauchsstelle Druck zu halten ist (der von der Speisequelle abzuschneiden ist), von wo er über andere Wege abläuft.
Unsere Rückschlagventile sind in Funktion den besonderen Charakteristiken der verschiedenen Flüssigkeiten angepasst und ihr perfektes Funktionieren ist garantiert. Auch unter den schwierigsten Betriebsbedingungen. Dies ist möglich durch sorgfältige Verarbeitung jedes einzelnen Teiles der Ventile.
- Prüfdruck = PE x 1,3. Zulässige Leakage des Rückschlagventils bei Hydraulikprüfung mit Prüfdruck gleich Betriebsdruck: 1 Tropfen in der Prüfzeit von 1 Minute.
Fließgeschwindigkeit max 8 m/sec. Anwendungen: Hydrauliköle, nicht entzündliche - Hydraulikflüssigkeiten
- The simple check valves are used where the fluid has a unique flowing direction and when it is kept under pressure in the using environment (by separating it from the feed source) from which it subsequently comes out by an other path.
Our check valves have been designed according to the special characteristics of the various fluids.
We guarantee their perfect operation in the most severe service conditions, thanks to very careful machining, selection of the materials more convenient for individual parts and thanks to their special thermal treatment which give them a high wear resistance.
- Test pressure = PE x 1,3. Check value leakage during hydraulic testing with test pressure equal to permissible operating pressure: 1 drop in test time of 1 minute.
Max flow rate 8 m/sec. Applications: hydraulic oils and non flammable hydraulic liquids.
- Le clapet anti-retour simples sont employés là où le fluide à une direction d'écoulement unique et lorsqu'il est maintenu sous pression dans le milieu d'utilisation (en le séparant de la source d'alimentation) d'où il sort successivement par un autre voie.
Nos clapet anti-retour ont été étudiées en fonction des caractéristiques particulières des différents fluides.
Nous garantissons leur fonctionnement parfait dans les conditions de service les plus rigoureuses, grâce à l'usinage très soigné, au choix des matériaux les plus adaptés pour les pièces individuelles, et à leur traitement thermique particulier, qui les rend très résistantes à l'usure.
- Les données = PE x 1,3. Fuite au clapet anti-retour lors de l'essai hydraulique avec pression d'essai égale à la pression d'utilisation tolérée: 1 goutte dans un temps d'essai de 1 minute.
Vitesse de débit maximum 8 m/sec. Utilisations: huiles hydrauliques - liquides hydrauliques non inflammables.

TARATURE SPECIALI - SONDEREICHUNGEN - SPECIAL CALIBRATION - CALIBRAGES SPECIAUX

0,5 BAR ± 20%	6L ÷ 42L	6S ÷ 38S
2 BAR ± 20%	6L ÷ 42L	6S ÷ 38S
2,5 BAR ± 20%	28L ÷ 35L ÷ 42L	30S ÷ 38S
3 BAR ± 20%	6L ÷ 22L	6S ÷ 25S



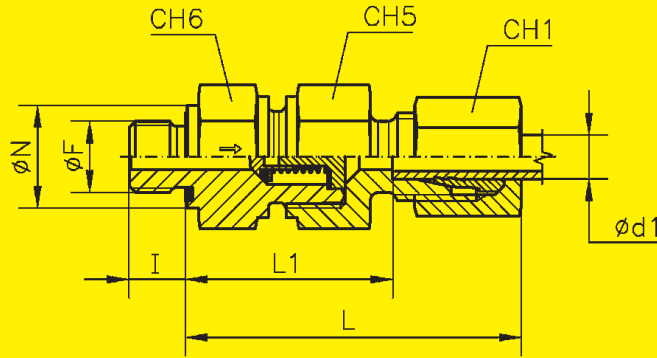
TN 106

- Valvole di ritegno
- Rückschlagventile
- Non-return valves
- Clapet anti-retour

Serie Reihe Series Série	Ø Tubo Rohr AD Tube O.D. Ø Tube d ₁	PN	L	L1	CH1	CH5	CH6		Simbolo di ordinazione Bestell-Nr. Part. No. Références	Peso Gewicht Weight Poids kg.×100 P.
L	6	250	58	29	14	17	17		TN 106 - 6 L	6,6
	8		59	30	17	19	19		TN 106 - 8 L	8,5
	10		69,5	40,5	19	24	22		TN 106 - 10 L	14,5
	12		72,5	43,5	22	30	27		TN 106 - 12 L	22,0
	15		77,5	47,5	27	32	27		TN 106 - 15 L	28,0
	18	160	83,5	51,5	32	36	36		TN 106 - 18 L	42,0
	22		93,5	61,5	36	46	41		TN 106 - 22 L	63,5
	28	100	102,5	69,5	41	55	50		TN 106 - 28 L	93,0
	35		117,5	74,5	50	60	60		TN 106 - 35 L	130,5
	42		119	74	60	70	65		TN 106 - 42 L	200,0
S	6	400	63,5	34,5	17	19	19		TN 106 - 6 S	10,5
	8		63,5	34,5	19	19	19		TN 106 - 8 S	11,5
	10		72,5	40,5	22	24	22		TN 106 - 10 S	18,2
	12		74,5	42,5	24	27	24		TN 106 - 12 S	21,5
	14		82,5	47,5	27	32	27		TN 106 - 14 S	31,0
	16		86,5	50,5	30	36	32		TN 106 - 16 S	42,0
	20		97,5	54,5	36	46	41		TN 106 - 20 S	72,0
	25	250	106,5	58,5	46	50	46		TN 106 - 25 S	108,0
	30		122,5	69,5	50	60	60		TN 106 - 30 S	156,0
	38		136,5	75,5	60	70	65		TN 106 - 38 S	233,0

- Le dimensioni di ingombro si intendono a raccordo chiuso.
- Baumaße sind ca.-Maße bei angezogener Überwurfmutter.
- Pressione di apertura 1 BAR ± 20%
- Öffnungsdruck 1 BAR ± 20%

- Overall sizes are with closed fitting.
- Les dimensions d'encombrement s'entendent raccord monté.
- Opening pressure 1 BAR ± 20%
- Pression d'ouverture 1 BAR ± 20%



TN 107 RGG

- Valvole di ritegno guarnizione gomma
- Rückschlagventile Gummidichtung
- Non-return valves rubber seal
- Clapet anti-retour joint en caoutchouc

TN 107 R

- Flusso verso il tubo
- Strömungsrichtung vom Einschraubzapfen
- B.S.P. inlet
- Flux vers le tube

Filettatura:
Gas cilindrica

Einschraubgewinde:
Whitworth-Rohrgewinde zylindrisch

Thread:
B.S.P. parallel

Filetage:
Gaz cylindrique

Forma E DIN 3852 Foglio 11

Form E DIN 3852 Teil 11

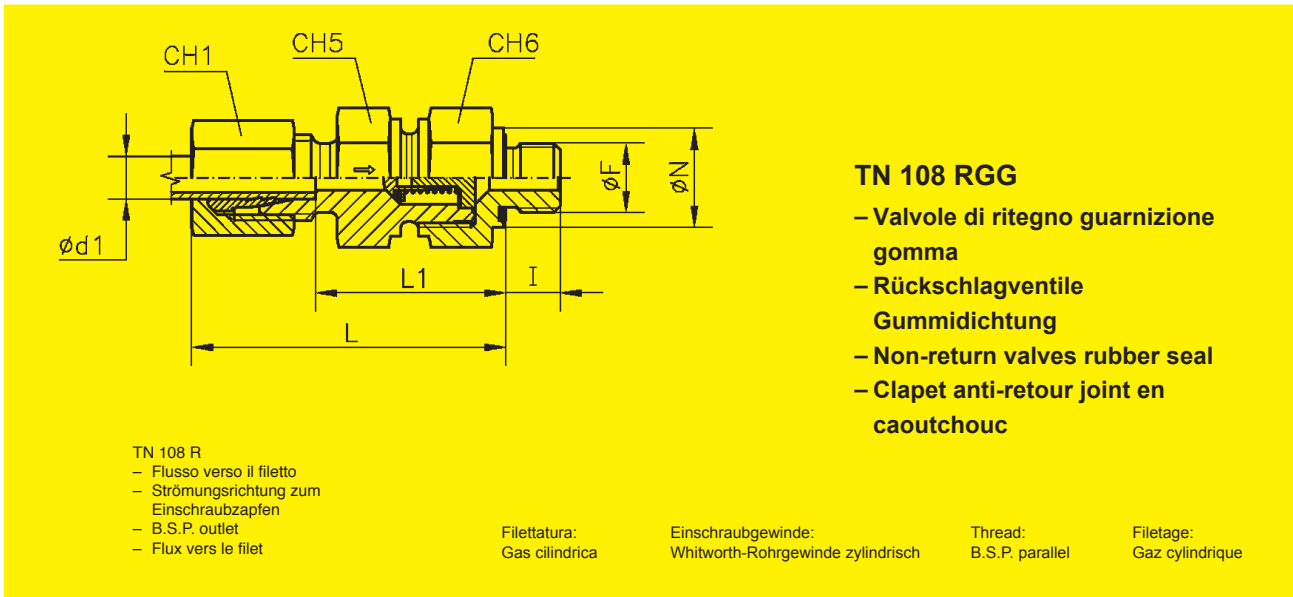
Type E DIN 3852 Part 11

Forme E DIN 3852 Partie 11

Serie Reihe Series Série	Ø Tubo Rohr AD Tube O.D. Ø Tube d ₁	PN	Ø F	Ø N	I	L1	L	CH1	CH5	CH6		Simbolo di ordinazione Bestell-Nr. Part. No. Références	Peso Gewicht Weight Poids kg. x100 P.
L	6	250	1/8"	14	8	28	42,5	14	17	17		TN 107 GG - 6 LR	5,5
	8		1/4"	19	12	30	44,5	17	19	19		TN 107 GG - 8 LR	8,0
	10		1/4"	19	12	38,5	53	19	24	22		TN 107 GG - 10 LR	12,5
	12		3/8"	22	12	42,5	57	22	30	27		TN 107 GG - 12 LR	20,0
	15		1/2"	27	14	45,5	60,5	27	32	27		TN 107 GG - 15 LR	25,0
	18	160	1/2"	27	14	50	66	32	36	36		TN 107 GG - 18 LR	35,6
	22		3/4"	32	16	55	71	36	46	41		TN 107 GG - 22 LR	53,0
	28	100	1"	40	18	63	79,5	41	55	50		TN 107 GG - 28 LR	80,5
	35		1" 1/4	50	20	69	90,5	50	60	60		TN 107 GG - 35 LR	115,2
42	1" 1/2		55	22	68,5	91	60	70	65		TN 107 GG - 42 LR	179,0	
S	6	400	1/4"	19	12	31,5	46	17	19	19		TN 107 GG - 6 SR	9,1
	8		1/4"	19	12	31,5	46	19	19	19		TN 107 GG - 8 SR	9,5
	10		3/8"	22	12	38	54	22	24	22		TN 107 GG - 10 SR	15,5
	12		3/8"	22	12	41	57	24	27	24		TN 107 GG - 12 SR	19,0
	14		1/2"	27	14	44,5	62	27	32	27		TN 107 GG - 14 SR	27,0
	16		1/2"	27	14	48	66	30	36	32		TN 107 GG - 16 SR	36,5
	20		3/4"	32	16	52	73,5	36	46	41		TN 107 GG - 20 SR	62,5
	25	250	1"	40	18	54,5	78,5	46	50	46		TN 107 GG - 25 SR	86,5
	30		1" 1/4	50	20	64	90,5	50	60	60		TN 107 GG - 30 SR	140,5
38	1" 1/2		55	22	69,5	100	60	70	65		TN 107 GG - 38 SR	195,2	

- Le dimensioni di ingombro si intendono a raccordo chiuso.
- Baumaße sind ca.-Maße bei angezogener Überwurfmutter.
- Pressione di apertura 1 BAR ± 20%
- Öffnungsdruck 1 BAR ± 20%

- Overall sizes are with closed fitting.
- Les dimensions d'encombrement s'entendent raccord monté.
- Opening pressure 1 BAR ± 20%
- Pression d'ouverture 1 BAR ± 20%



TN 108 RGG

- Valvole di ritegno guarnizione gomma
- Rückschlagventile Gummidichtung
- Non-return valves rubber seal
- Clapet anti-retour joint en caoutchouc

TN 108 R
 - Flusso verso il filetto
 - Strömungsrichtung zum Einschraubzapfen
 - B.S.P. outlet
 - Flux vers le filet

Filettatura:
Gas cilindrica

Einschraubgewinde:
Whitworth-Rohrgewinde zylindrisch

Thread:
B.S.P. parallel

Filetage:
Gaz cylindrique

Forma E DIN 3852 Foglio 11

Form E DIN 3852 Teil 11

Type E DIN 3852 Part 11

Forme E DIN 3852 Partie 11

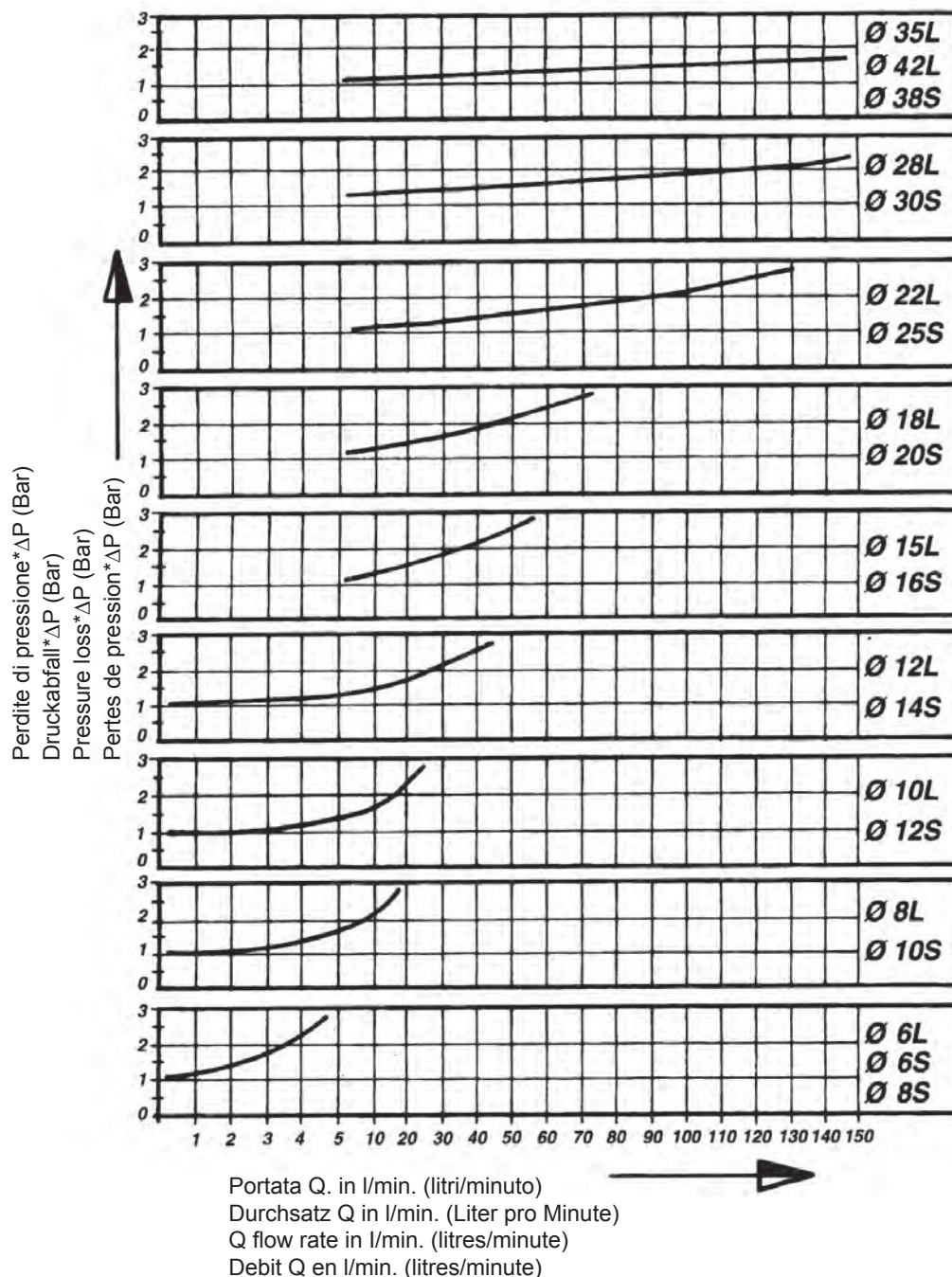
Serie Reihe Series Série	Ø Tubo Rohr AD Tube O.D. Ø Tube d ₁	PN	Ø F	Ø N	I	L1	L	CH1	CH5	CH6	Simbolo di ordinazione Bestell-Nr. Part. No. Références	Peso Gewicht Weight Poids kg.×100 P.
L	6	250	1/8"	14	8	26,5	41	14	17	17	TN 108 GG - 6 LR	5,5
	8		1/4"	19	12	28,5	43	17	19	19	TN 108 GG - 8 LR	7,5
	10		1/4"	19	12	38,5	53	19	22	24	TN 108 GG - 10 LR	12,5
	12		3/8"	22	12	40,5	55	22	27	30	TN 108 GG - 12 LR	18,5
	15		1/2"	27	14	42,5	57,5	27	27	32	TN 108 GG - 15 LR	23,0
	18	160	1/2"	27	14	48	64	32	36	36	TN 108 GG - 18 LR	34,5
	22		3/4"	32	16	56	72	36	41	46	TN 108 GG - 22 LR	53,0
	28		1"	40	18	64	80,5	41	50	55	TN 108 GG - 28 LR	81,5
	35	100	1" 1/4	50	20	70	91,5	50	60	60	TN 108 GG - 35 LR	118,0
42	1" 1/2		55	22	70,5	93	60	65	70	TN 108 GG - 42 LR	182,5	
S	6	400	1/4"	19	12	31,5	46	17	19	19	TN 108 GG - 6 SR	9,0
	8		1/4"	19	12	31,5	46	19	19	19	TN 108 GG - 8 SR	9,5
	10		3/8"	22	12	38	54	22	22	24	TN 108 GG - 10 SR	15,5
	12		3/8"	22	12	41	57	24	24	27	TN 108 GG - 12 SR	19,0
	14		1/2"	27	14	43,5	61	27	27	32	TN 108 GG - 14 SR	27,0
	16		1/2"	27	14	46	64	30	32	36	TN 108 GG - 16 SR	34,5
	20		3/4"	32	16	50	71,5	36	41	46	TN 108 GG - 20 SR	59,5
	25	250	1"	40	18	54,5	78,5	46	46	50	TN 108 GG - 25 SR	86,5
	30		1" 1/4	50	20	64	90,5	50	60	60	TN 108 GG - 30 SR	132,5
38	1" 1/2		55	22	71,5	102	60	65	70	TN 108 GG - 38 SR	198,5	

- Le dimensioni di ingombro si intendono a raccordo chiuso.
- Baumaße sind ca.-Maße bei angezogener Überwurfmutter.
- Pressione di apertura 1 BAR ± 20%
- Öffnungsdruck 1 BAR ± 20%

- Overall sizes are with closed fitting.
- Les dimensions d'encombrement s'entendent raccord monté.
- Opening pressure 1 BAR ± 20%
- Pression d'ouverture 1 BAR ± 20%

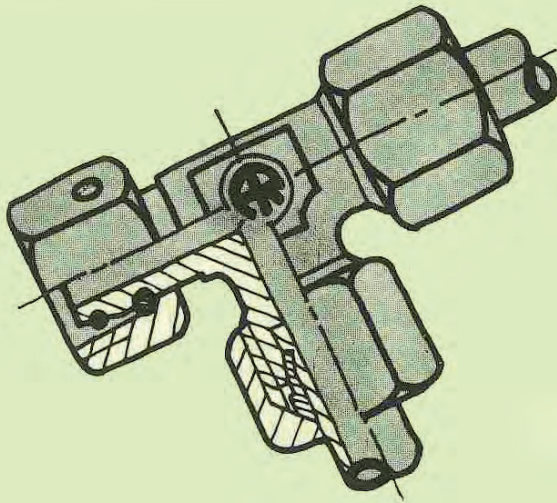


PERDITE DI CARICO - ENERGIEGEFÄLLE LOAD LOSS - PERTES DE CHARGE

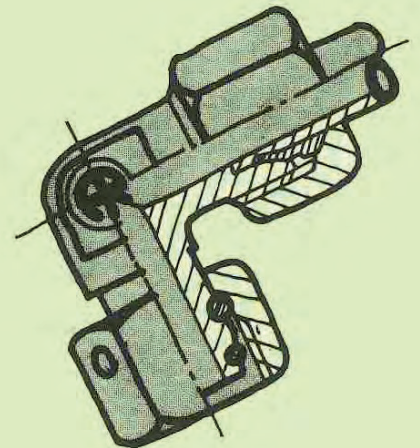
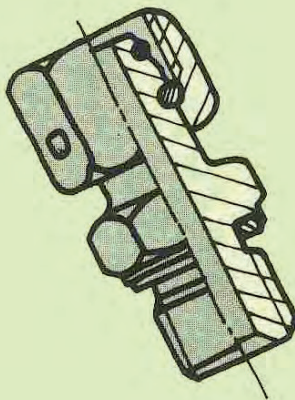


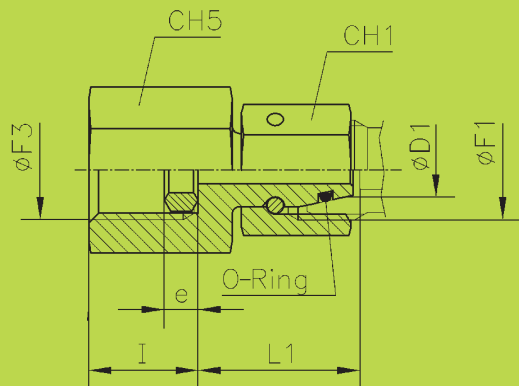
- * Misurato con olio idraulico (viscosità cinematica) 33CST \approx 4,5° e a 55°C
- ** Valori misurati su TN 106, possono essere usati anche per TN 107 e TN 108. Pressione di apertura 1 Bar.
- * Gemessen mit Hydrauliköl (kinematische Viskosität) 33CST \approx 4,5° und bei 55°C
- ** An TN 106 gemessene Werte können auch für TN 107 und TN 108 verwendet werden. Öffnungsdruck 1 Bar.
- * Measured using hydraulic oil (kinematic viscosity) 33CST \approx 4,5° and at 55°C
- ** Values calculated for coupling TN 106 are also valid for TN 107 and TN 108 couplings. Cracking pressure 1 Bar.
- * Mesuré avec huile hydraulique (viscosité cinématique) 33CST \approx 4,5° et à 55°C
- ** Valeurs mesurées sur TN 106: elles peuvent être utilisées même pour TN 107 et TN 108. Pression d'ouverture 1 Bar.

TN 400



Raccordi a sede conica
Dichtkegel - Verschraubungen
Taper Fittings
Raccords avec cône d'étanchéité





TN 403

- Raccordo per manometro con O-Ring
- Manometer-Verschraubungen mit O-Ring Abdichtung
- Gauge Couplings with O-Ring seal
- Union pour manomètre avec O-Ring

Filettatura:
Gas cilindrica

Einschraubgewinde:
Whitworth-Rohrgewinde zylindrisch

Thread:
B.S.P. parallel

Filetage:
Gaz cylindrique

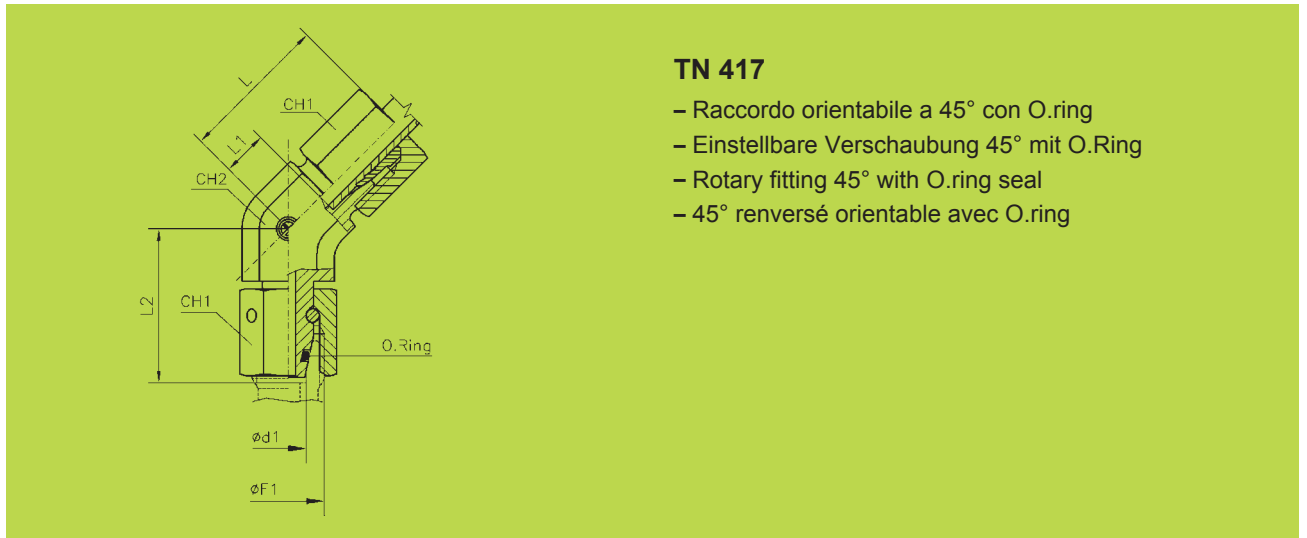
Serie Reihe Series Série	Ø Tubo Rohr AD Tube O.D. Ø Tube d ₁	PN	Ø F3	Ø F1	L1	CH1	CH5	e *	I	* O-Ring (Shore A ca 90)	Simbolo di ordinazione Bestell-Nr. Part. No. Références	Peso Gewicht Weight Poids kg.×100 P.
L	6	315	1/4"	12x1,5	21	14	19	4,5	14,5	4x1,5	TN 403 - 6 L	4,9
	8		1/4"	14x1,5	21,5	17	19	4,5	14,5	6x1,5	TN 403 - 8 L	5,3
	10		1/4"	16x1,5	22	19	19	4,5	14,5	7,5x1,5	TN 403 - 10 L	6,0
	12		1/4"	18x1,5	22	22	19	4,5	14,5	9,5x1,5	TN 403 - 12 L	6,8
S	6	630	1/4"	14x1,5	21,5	17	19	5	14,5	4x1,5	TN 403 - 6 S 1/4	10,5
	8		1/4"	16x1,5	22	19	19	5	14,5	6x1,5	TN 403 - 8 S 1/4	10,5
	10		1/4"	18x1,5	22	22	19	5	14,5	7,5x1,5	TN 403 - 10 S 1/4	12,0
	12		1/4"	20x1,5	23,5	24	19	5	14,5	9x1,5	TN 403 - 12 S 1/4	12,8
	6		1/2"	14x1,5	23	17	27	5	20	4x1,5	TN 403 - 6 S	10,5
	8		1/2"	16x1,5	23,5	19	27	5	20	6x1,5	TN 403 - 8 S	10,5
	10		1/2"	18x1,5	23,5	22	27	5	20	7,5x1,5	TN 403 - 10 S	12,0
	12		1/2"	20x1,5	25	24	27	5	20	9x1,5	TN 403 - 12 S	12,8

- Le dimensioni di ingombro si intendono a raccordo chiuso.
- Baumaße sind ca.-Maße bei angezogener Überwurfmutter.

- Overall sizes are with closed fitting.
- Les dimensions d'encombrement s'entendent raccord monté.

* Anello di tenuta con spigolo di incisione • Dichtring mit Einschnittkante • Seal ring with cutting ring • Joint d'étanchéité avec profil d'étanchéité

- *
- Gamma di temperature senza riduzioni di pressione con i raccordi con guarnizioni O-Ring in NBR (di serie) e FPM (su richiesta): NBR (Perbunan): da -35a +100°C - FPM (Viton): da -25 a +120°C
 - Temperaturbereich ohne Druckabschläge bei Verschraubungen mit O-Ring aus NBR (serienmäßig) und FPM (auf Wunsch): NBR (Perbunan): -35 bis +100°C - FPM (Viton): -25 bis +120°C
 - Temperature range without pressure reductions with connections fitted with O-Ring in NBR (standard) and FPM (to order): NBR (Perbunan): from -35 to +100°C - FPM (Viton): from -25 to +120°C
 - Gamme de températures sans réductions de pression avec les raccords avec joints O-Ring en NBR (de série) et FPM (sur demande): NBR (Perbunan): de -35 à +100°C - FPM (Viton): de -25 à +120°C



TN 417

- Raccordo orientabile a 45° con O.ring
- Einstellbare Verschraubung 45° mit O.Ring
- Rotary fitting 45° with O.ring seal
- 45° renversé orientable avec O.ring

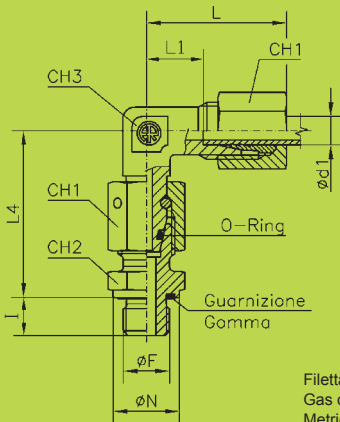
Serie Reihe Series Série	Ø Tubo Rohr AD Tube O.D. Ø Tube d _t	PN	L ≈	L1	L2	Ø F1	CH1	CH2	* O-Ring (Shore A ca 90)	Simbolo di ordinazione Bestell-Nr. Part. No. Références	Peso Gewicht Weight Poids kg.×100 P.
L	6	315	24,5	9,5	26	12 x 1,5	14	14	4 x 1,5	TN 417 - 6 L	4,3
	8		27	12	27,5	14 x 1,5	17	14	6 x 1,5	TN 417 - 8 L	5,7
	10		27	12	29	16 x 1,5	19	19	7,5 x 1,5	TN 417 - 10 L	7,3
	12		29	14	29,5	18 x 1,5	22	19	9 x 1,5	TN 417 - 12 L	10,0
	15		32	17	32,5	22 x 1,5	27	22	12 x 2	TN 417 - 15 L	16,8
	18		33	17	35,5	26 x 1,5	32	27	15 x 2	TN 417 - 18 L	24,1
	22	160	35,5	19,5	38,5	30 x 2	36	33	20 x 2	TN 417 - 22 L	42,1
	28		39	23	41,5	36 x 2	41	41	26 x 2	TN 417 - 28 L	55,9
	35		48	27	51	45 x 2	50	48	32 x 2,5	TN 417 - 35 L	67,8
	42		49	26	56	52 x 2	60	48	38 x 2,5	TN 417 - 42 L	75,9
S	6	630	26	11	27	14 x 1,5	17	14	4 x 1,5	TN 417 - 6 S	6,4
	8		28	13	27,5	16 x 1,5	19	19	6 x 1,5	TN 417 - 8 S	8,4
	10		29	13	30	18 x 1,5	22	19	7,5 x 1,5	TN 417 - 10 S	11,5
	12		33	17	31	20 x 1,5	24	22	9 x 1,5	TN 417 - 12 S	15,4
	16	400	34	16	36,5	24 x 1,5	30	27	12 x 2	TN 417 - 16 S	22,4
	20		40	19	44,5	30 x 2	36	33	16,3 x 2,4	TN 417 - 20 S	33,1
	25		46	22	50	36 x 2	46	41	20,3 x 2,4	TN 417 - 25 S	68,5
	30		50	24	55	42 x 2	50	48	25,3 x 2,4	TN 417 - 30 S	75,2
	38	315	55	24	63	52 x 2	60	48	33,3 x 2,4	TN 417 - 38 S	86,2

- Le dimensioni di ingombro si intendono a raccordo chiuso.
- Baumaße sind ca.-Maße bei angezogener Überwurfmutter.

- Overall sizes are with closed fitting.
- Les dimensions d'encombrement s'entendent raccord monté.

*

- Gamma di temperature senza riduzioni di pressione con i raccordi con guarnizioni O-Ring in NBR (di serie) e FPM (su richiesta):
NBR (Perbunan): da -35 a +100°C - FPM (Viton): da -25 a +120°C
- Temperaturbereich ohne Druckabschläge bei Verschraubungen mit O-Ring aus NBR (serienmäßig) und FPM (auf Wunsch):
NBR (Perbunan): -35 bis +100°C - FPM (Viton): -25 bis +120°C
- Temperature range without pressure reductions with connections fitted with O-Ring in NBR (standard) and FPM (to order):
NBR (Perbunan): from -35 to +100°C - FPM (Viton): from -25 to +120°C
- Gamme de températures sans réductions de pression avec les raccords avec joints O-Ring en NBR (de série) et FPM (sur demande):
NBR (Perbunan): de -35 à +100°C - FPM (Viton): de -25 à +120°C



TN 414

- Raccordo combinato orientabile a gomito con O-Ring
- Einstellbare Winkel-Verschraubungen mit O-Ring-Abdichtung
- Swivel Elbows with O-Ring Seal
- Equerre orientable. Exécution mâle avec O-Ring

Filettatura:
Gas cilindrica
Metrica cilindrica

Einschraubgewinde:
Withworth-Rohrgewinde zylindrisch
Metrisches Feingewinde zylindrisch

Thread:
B.S.P. parallel
Metric parallel

Filetage:
Gaz cylindrique
Métrique cylindrique

Forma E DIN 3852 Foglio 11

Form E DIN 3852 Teil 11

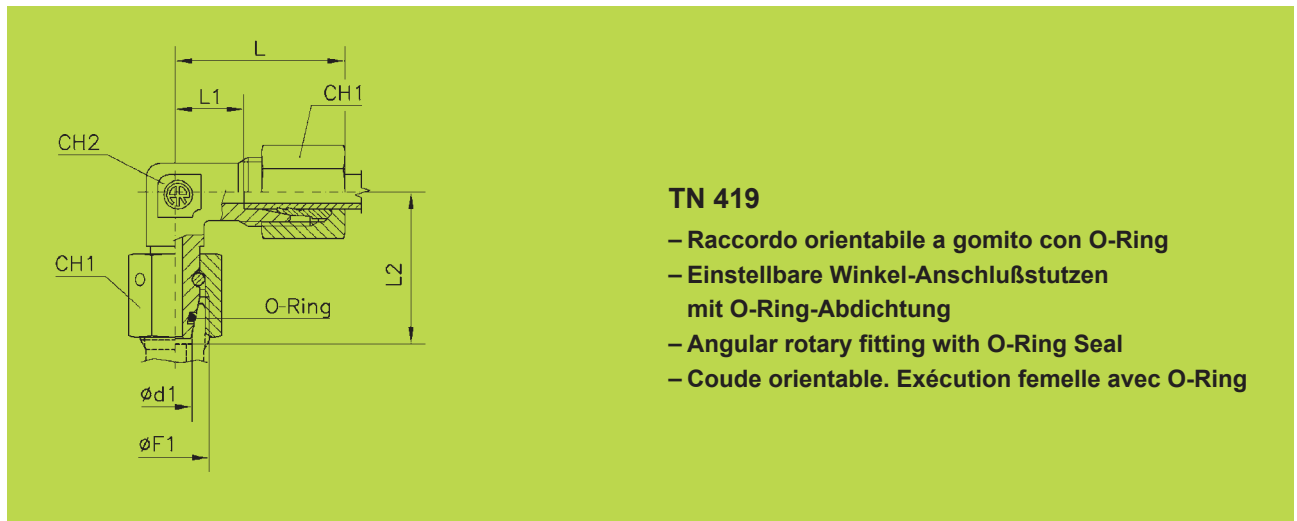
Type E DIN 3852 Part 11

Forme E DIN 3852 Partie 11

Serie Reihe Séries Série	Ø Tubo Rohr AD Tube O.D. Ø Tube d ₁	PN	I	L	L1	L4	CH1	CH3	R				Peso Gewicht Weight Poids kg.×100 P.	M				Peso Gewicht Weight Poids kg.×100 P.	
									CH2	Ø F	Ø N	Simbolo di ordinazione Bestell-Nr. Part. No. Références		CH2	Ø F	Ø N	I		Simbolo di ordinazione Bestell-Nr. Part. No. Références
L	6	315	8	27	12	34,5	14	12	14	1/8"	14	TN 414 - 6 LR	5,3	14	10 x 1	14	8	TN 414 - 6 LM	5,3
	8		12	29	14	37,5	17	12	19	1/4"	19	TN 414 - 8 LR	8,2	17	12 x 1,5	17	12	TN 414 - 8 LM	7,5
	10		12	30	15	40	19	14	19	1/4"	19	TN 414 - 10 LR	9,8	19	14 x 1,5	19	12	TN 414 - 10 LM	10,0
	12		12	32	17	42	22	17	22	3/8"	22	TN 414 - 12 LR	13,7	22	16 x 1,5	22	12	TN 414 - 12 LM	13,5
	15		14	36	21	46	27	19	27	1/2"	27	TN 414 - 15 LR	23,7	24	18 x 1,5	24	12	TN 414 - 15 LM	21,5
	18		14	40	23,5	50	32	24	27	1/2"	27	TN 414 - 18 LR	30,5	27	22 x 1,5	27	14	TN 414 - 18 LM	31,0
	22	160	16	44	27,5	53	36	27	32	3/4"	32	TN 414 - 22 LR	43,0	32	26 x 1,5	32	16	TN 414 - 22 LM	43,0
	28		18	47	30,5	59	41	36	41	1"	40	TN 414 - 28 LR	69,5	41	33 x 2	40	18	TN 414 - 28 LM	69,2
	35		20	56	34,5	68,5	50	41	50	1" 1/4	50	TN 414 - 35 LR	95,5	50	42 x 2	50	20	TN 414 - 35 LM	97,0
	42		22	63	40	75	60	50	55	1" 1/2	55	TN 414 - 42 LR	142,5	55	48 x 2	55	22	TN 414 - 42 LM	143,5
S	6	630	12	31	16	40	17	12	19	1/4"	19	TN 414 - 6 SR	9,7	17	12 x 1,5	17	12	TN 414 - 6 SM	9,0
	8		12	32	17	42,5	19	14	19	1/4"	19	TN 414 - 8 SR	11,5	19	14 x 1,5	19	12	TN 414 - 8 SM	11,5
	10		12	34	17,5	45	22	17	22	3/8"	22	TN 414 - 10 SR	16,8	22	16 x 1,5	22	12	TN 414 - 10 SM	16,7
	12		12	38	21,5	48	24	17	22	3/8"	22	TN 414 - 12 SR	20,3	24	18 x 1,5	24	12	TN 414 - 12 SM	21,0
	14		14	40	22	54	27	19	27	1/2"	27	TN 414 - 14 SR	29,0	27	20 x 1,5	26	14	TN 414 - 14 SM	28,5
	16	400	14	43	24,5	55	30	24	27	1/2"	27	TN 414 - 16 SR	35,0	27	22 x 1,5	27	14	TN 414 - 16 SM	35,5
	20		16	48	26,5	65	36	27	32	3/4"	32	TN 414 - 20 SR	55,0	32	27 x 2	32	16	TN 414 - 20 SM	55,3
	25		18	54	30	73	46	36	41	1"	40	TN 414 - 25 SR	102,0	41	33 x 2	40	18	TN 414 - 25 SM	101,5
	30		20	62	35,5	78,5	50	41	50	1" 1/4	50	TN 414 - 30 SR	138,0	50	42 x 2	50	20	TN 414 - 30 SM	138,5
	38		315	22	72	41	89	60	50	55	1" 1/2	55	TN 414 - 38 SR	199,0	55	48 x 2	55	22	TN 414 - 38 SM

- Le dimensioni di ingombro si intendono a raccordo chiuso. - Overall sizes are with closed fitting.
- Baumaße sind ca.-Maße bei angezogener Überwurfmutter. - Les dimensions d'encombrement s'entendent raccord monté.

- Gamma di temperature senza riduzioni di pressione con i raccordi con guarnizioni O-Ring in NBR (di serie) e FPM (su richiesta):
NBR (Perbunan): da -35 a +100°C - FPM (Viton): da -25 a +120°C
- Temperaturbereich ohne Druckabschläge bei Verschraubungen mit O-Ring Gummidichtung aus NBR (serienmäßig) und FPM (auf Wunsch):
NBR (Perbunan): -35 bis +100°C - FPM (Viton): -25 bis +120°C
- Temperature range without pressure reductions with connections fitted with O-Ring in NBR (standard) and FPM (to order):
NBR (Perbunan): from -35 to +100°C - FPM (Viton): from -25 to +120°C
- Gamme de températures sans réductions de pression avec les raccords avec joints caoutchouc O-Ring en NBR (de série) et FPM (sur demande):
NBR (Perbunan): de -35 à +100°C - FPM (Viton): de -25 à +120°C



TN 419

- Raccordo orientabile a gomito con O-Ring
- Einstellbare Winkel-Anschlußstutzen mit O-Ring-Abdichtung
- Angular rotary fitting with O-Ring Seal
- Coude orientable. Exécution femelle avec O-Ring

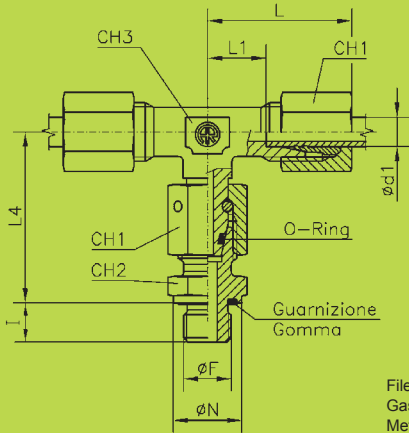
Serie Reihe Series Série	Ø Tubo Rohr AD Tube O.D. Ø Tube d ₁	PN	L	L1	L2	Ø F1	CH1	CH2	O-Ring * (Shore A ca.90)	Simbolo di ordinazione Bestell-Nr. Part. No. Références	Peso Gewicht Weight Poids kg.×100 P.
L	6	315	27	12	26	12 x 1,5	14	12	4 x 1,5	TN 419 - 6 L	4,0
	8		29	14	27,5	14 x 1,5	17	12	6 x 1,5	TN 419 - 8 L	5,5
	10		30	15	29	16 x 1,5	19	14	7,5 x 1,5	TN 419 - 10 L	7,0
	12		32	17	29,5	18 x 1,5	22	17	9 x 1,5	TN 419 - 12 L	9,5
	15		36	21	32,5	22 x 1,5	27	19	12 x 2	TN 419 - 15 L	16,5
	18		40	23,5	35,5	26 x 1,5	32	24	15 x 2	TN 419 - 18 L	23,5
	22	160	44	27,5	38,5	30 x 2	36	27	20 x 2	TN 419 - 22 L	32,5
	28		47	30,5	41,5	36 x 2	41	36	26 x 2	TN 419 - 28 L	52,5
	35		56	34,5	51	45 x 2	50	41	32 x 2,5	TN 419 - 35 L	69,0
	42		63	40	56	52 x 2	60	50	38 x 2,5	TN 419 - 42 L	105,0
S	6	630	31	16	27	14 x 1,5	17	12	4 x 1,5	TN 419 - 6 S	6,2
	8		32	17	27,5	16 x 1,5	19	14	6 x 1,5	TN 419 - 8 S	7,5
	10		34	17,5	30	18 x 1,5	22	17	7,5 x 1,5	TN 419 - 10 S	11,3
	12		38	21,5	31	20 x 1,5	24	17	9 x 1,5	TN 419 - 12 S	14,0
	14		40	22	35	22 x 1,5	27	19	10 x 2	TN 419 - 14 S	19,5
	16	400	43	24,5	36,5	24 x 1,5	30	24	12 x 2	TN 419 - 16 S	26,0
	20		48	26,5	44,5	30 x 2	36	27	16,3 x 2,4	TN 419 - 20 S	40,5
	25		54	30	50	36 x 2	46	36	20,3 x 2,4	TN 419 - 25 S	75,0
	30		62	35,5	55	42 x 2	50	41	25,3 x 2,4	TN 419 - 30 S	96,5
	38	315	72	41	63	52 x 2	60	50	33,3 x 2,4	TN 419 - 38 S	142,5

– Le dimensioni di ingombro si intendono a raccordo chiuso.
– Baumaße sind ca.-Maße bei angezogener Überwurfmutter.

– Overall sizes are with closed fitting.
– Les dimensions d'encombrement s'entendent raccord monté.

*

- Gamma di temperature senza riduzioni di pressione con i raccordi con guarnizioni O-Ring in NBR (di serie) e FPM (su richiesta):
NBR (Perbunan): da -35 a +100°C - FPM (Viton): da -25 a +120°C
- Temperaturbereich ohne Druckabschläge bei Verschraubungen mit O-Ring aus NBR (serienmäßig) und FPM (auf Wunsch):
NBR (Perbunan): -35 bis +100°C - FPM (Viton): -25 bis +120°C
- Temperature range without pressure reductions with connections fitted with O-Ring in NBR (standard) and FPM (to order):
NBR (Perbunan): from -35 to +100°C - FPM (Viton): from -25 to +120°C
- Gamme de températures sans réductions de pression avec les raccords avec joints O-Ring en NBR (de série) et FPM (sur demande):
NBR (Perbunan): de -35 à +100°C - FPM (Viton): de -25 à +120°C



TN 415

- Raccordo combinato orientabile a Tee con O-Ring
- Einstellbare T-Verschraubungen mit O-Ring-Abdichtung
- Swivel Branch Tees with O-Ring Seal
- Té orientable. Exécution mâle avec O-Ring

Filettatura:
Gas cilindrica
Metrica cilindrica

Einschraubwinde;
Withworth-Rohrgewinde zylindrisch
Metrisches Feingewinde zylindrisch

Thread:
B.S.P. parallel
Metric parallel

Filetage:
Gaz cylindrique
Métrique cylindrique

Forma E DIN 3852 Foglio 11

Form E DIN 3852 Teil 11

Type E DIN 3852 Part 11

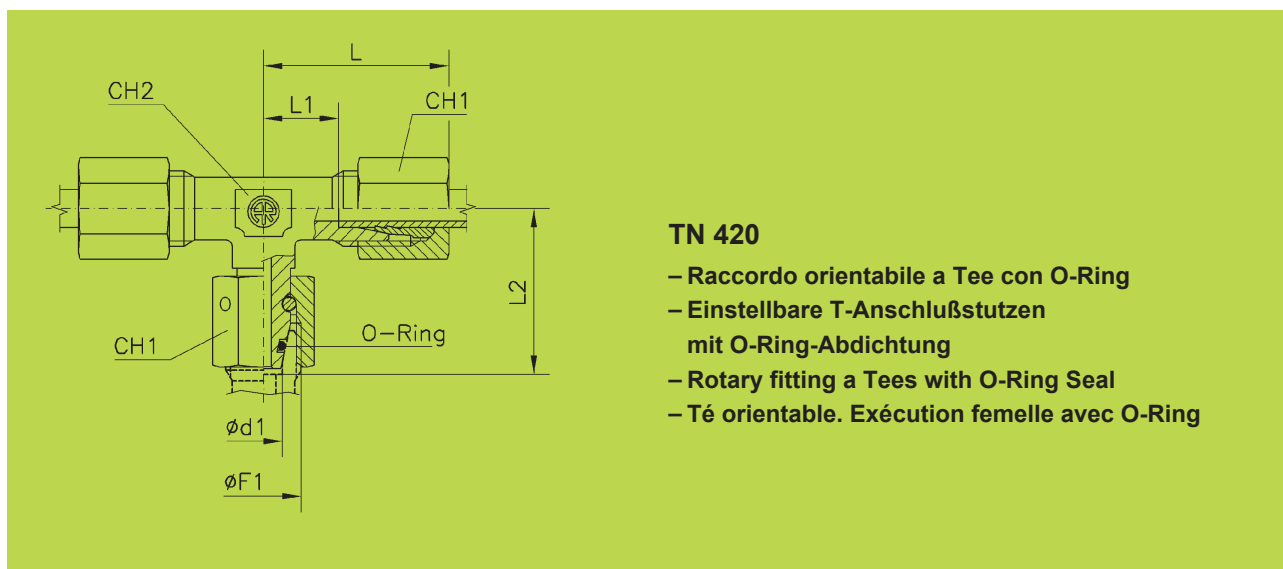
Forme E DIN 3852 Partie 11

Serie Reihe Série	Ø Tubo Rohr AD Tube O.D. Ø Tube d ₁	PN	I	L	L1	L4	CH1	CH3	R				Peso Gewicht Weight Poids kg. x100 P.	M				Peso Gewicht Weight Poids kg. x100 P.	
									CH2	Ø F	Ø N	Simbolo di ordinazione Bestell-Nr. Part. No. Références		CH2	Ø F	Ø N	I		Simbolo di ordinazione Bestell-Nr. Part. No. Références
L	6	315	8	27	12	34,5	14	12	14	1/8"	14	TN 415 - 6 LR	7,1	14	10 x 1	14	8	TN 415 - 6 LM	7,2
	8		12	29	14	37,5	17	12	19	1/4"	19	TN 415 - 8 LR	10,6	17	12 x 1,5	17	12	TN 415 - 8 LM	10,0
	10		12	30	15	40	19	14	19	1/4"	19	TN 415 - 10 LR	13,0	19	14 x 1,5	19	12	TN 415 - 10 LM	13,0
	12		12	32	17	42	22	17	22	3/8"	22	TN 415 - 12 LR	17,5	22	16 x 1,5	22	12	TN 415 - 12 LM	17,5
	15		14	36	21	46	27	19	27	1/2"	27	TN 415 - 15 LR	30,5	24	18 x 1,5	24	12	TN 415 - 15 LM	28,3
	18		14	40	23,5	50	32	24	27	1/2"	27	TN 415 - 18 LR	40,3	27	22 x 1,5	27	14	TN 415 - 18 LM	40,5
	22		16	44	27,5	55	36	27	32	3/4"	32	TN 415 - 22 LR	55,0	32	26 x 1,5	32	16	TN 415 - 22 LM	55,0
	28		18	47	30,5	59	41	36	41	1"	40	TN 415 - 28 LR	87,0	41	33 x 2	40	18	TN 415 - 28 LM	87,0
	35		20	56	34,5	68,5	50	41	50	1" 1/4	50	TN 415 - 35 LR	123,5	50	42 x 2	50	20	TN 415 - 35 LM	124,0
	42		22	63	40	75	60	50	55	1" 1/2	55	TN 415 - 42 LR	181,0	55	48 x 2	55	22	TN 415 - 42 LM	182,0
S	6	630	12	31	16	40	17	12	19	1/4"	19	TN 415 - 6 SR	12,2	17	12 x 1,5	17	12	TN 415 - 6 SM	11,5
	8		12	32	17	42,5	19	14	19	1/4"	19	TN 415 - 8 SR	16,0	19	14 x 1,5	19	12	TN 415 - 8 SM	16,0
	10		12	34	17,5	45	22	17	22	3/8"	22	TN 415 - 10 SR	22,0	22	16 x 1,5	22	12	TN 415 - 10 SM	21,7
	12		12	38	21,5	48	24	17	22	3/8"	22	TN 415 - 12 SR	27,0	24	18 x 1,5	24	12	TN 415 - 12 SM	28,0
	14		14	40	22	54	27	19	27	1/2"	27	TN 415 - 14 SR	37,7	27	20 x 1,5	26	14	TN 415 - 14 SM	37,5
	16	400	14	43	24,5	55	30	24	27	1/2"	27	TN 415 - 16 SR	45,5	27	22 x 1,5	27	14	TN 415 - 16 SM	47,0
	20		16	48	26,5	65	36	27	32	3/4"	32	TN 415 - 20 SR	72,0	32	27 x 2	32	16	TN 415 - 20 SM	72,0
	25		18	54	30	73	46	36	41	1"	40	TN 415 - 25 SR	134,5	41	33 x 2	40	18	TN 415 - 25 SM	134,5
	30		20	62	35,5	78,5	50	41	50	1" 1/4	50	TN 415 - 30 SR	178,0	50	42 x 2	50	20	TN 415 - 30 SM	178,5
	38		315	22	72	41	89	60	50	55	1" 1/2	55	TN 415 - 38 SR	260,0	55	48 x 2	55	22	TN 415 - 38 SM

- Le dimensioni di ingombro si intendono a raccordo chiuso.
- Baumaße sind ca.-Maße bei angezogener Überwurfmutter.

- Overall sizes are with closed fitting.
- Les dimensions d'encombrement s'entendent raccord monté.

- Gamma di temperature senza riduzioni di pressione con i raccordi con guarnizioni O-Ring e le guarnizioni gomma in NBR (di serie) e FPM (su richiesta):
NBR (Perbunan): da -35 a +100°C - FPM (Viton): da -25 a +120°C
- Temperaturbereich ohne Druckabschläge bei Verschraubungen mit O-Ring Gummidichtung aus NBR (serienmäßig) und FPM (auf Wunsch):
NBR (Perbunan): -35 bis +100°C - FPM (Viton): -25 bis +120°C
- Temperature range without pressure reductions with connections fitted with O-Ring and seals in NBR (standard) and FPM (to order):
NBR (Perbunan): from -35 to +100°C - FPM (Viton): from -25 to +120°C
- Gamme de températures sans réductions de pression avec les raccords avec joints O-Ring et les joints caoutchouc en NBR (de série) et FPM (sur demande):
NBR (Perbunan): de -35 à +100°C - FPM (Viton): de -25 à +120°C



TN 420

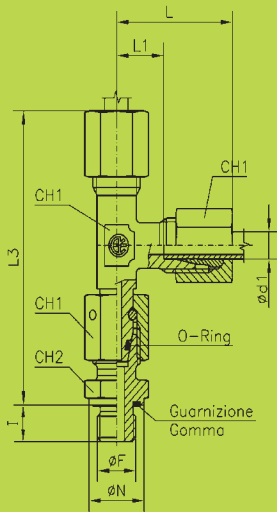
- Raccordo orientabile a Tee con O-Ring
- Einstellbare T-Anschlußstutzen mit O-Ring-Abdichtung
- Rotary fitting a Tees with O-Ring Seal
- Té orientable. Exécution femelle avec O-Ring

Serie Reihe Series Série	Ø Tubo Rohr AD Tube O.D. Ø Tube d ₁	PN	L	L1	L2	Ø F1	CH1	CH2	O-Ring * (Shore A ca. 90)	Simbolo di ordinazione Bestell-Nr. Part. No. Références	Peso Gewicht Weight Poids kg. x 100 P.
L	6	315	27	12	26	12 x 1,5	14	12	4 x 1,5	TN 420 - 6 L	5,8
	8		29	14	27,5	14 x 1,5	17	12	6 x 1,5	TN 420 - 8 L	7,9
	10		30	15	29	16 x 1,5	19	14	7,5 x 1,5	TN 420 - 10 L	10,0
	12		32	17	29,5	18 x 1,5	22	17	9 x 1,5	TN 420 - 12 L	13,5
	15		36	21	32,5	22 x 1,5	27	19	12 x 2	TN 420 - 15 L	23,3
	18		40	23,5	35,5	26 x 1,5	32	24	15 x 2	TN 420 - 18 L	32,2
	22	160	44	27,5	38,5	30 x 2	36	27	20 x 2	TN 420 - 22 L	44,5
	28		47	30,5	41,5	36 x 2	41	36	26 x 2	TN 420 - 28 L	70,0
	35		56	34,5	51	45 x 2	50	41	32 x 2,5	TN 420 - 35 L	96,0
	42		63	40	56	52 x 2	60	50	38 x 2,5	TN 420 - 42 L	146,0
S	6	630	31	16	27	14 x 1,5	17	12	4 x 1,5	TN 420 - 6 S	8,7
	8		32	17	27,5	16 x 1,5	19	14	6 x 1,5	TN 420 - 8 S	11,8
	10		34	17,5	30	18 x 1,5	22	17	7,5 x 1,5	TN 420 - 10 S	16,3
	12		38	21,5	31	20 x 1,5	24	17	9 x 1,5	TN 420 - 12 S	20,5
	14		40	22	35	22 x 1,5	27	19	10 x 2	TN 420 - 14 S	28,0
	16	400	43	24,5	36,5	24 x 1,5	30	24	12 x 2	TN 420 - 16 S	37,3
	20		48	26,5	44,5	30 x 2	36	27	16,3 x 2,4	TN 420 - 20 S	57,0
	25		54	30	50	36 x 2	46	36	20,3 x 2,4	TN 420 - 25 S	108,0
	30		62	35,5	55	42 x 2	50	41	25,3 x 2,4	TN 420 - 30 S	136,5
	38		315	72	41	63	52 x 2	60	50	33,3 x 2,4	TN 420 - 38 S

- Le dimensioni di ingombro si intendono a raccordo chiuso.
- Baumaße sind ca.-Maße bei angezogener Überwurfmutter.

- Overall sizes are with closed fitting.
- Les dimensions d'encombrement s'entendent raccord monté.

* - Gamma di temperature senza riduzioni di pressione con i raccordi con guarnizioni O-Ring in NBR (di serie) e FPM (su richiesta):
NBR (Perbunan): da -35 a +100°C - FPM (Viton): da -25 a +120°C
- Temperaturbereich ohne Druckabschläge bei Verschraubungen mit O-Ring aus NBR (serienmäßig) und FPM (auf Wunsch):
NBR (Perbunan): -35 bis +100°C - FPM (Viton): -25 bis +120°C
- Temperature range without pressure reductions with connections fitted with O-Ring in NBR (standard) and FPM (to order):
NBR (Perbunan): from -35 to +100°C - FPM (Viton): from -25 to +120°C
- Gamme de températures sans réductions de pression avec les raccords avec joints O-Ring en NBR (de série) et FPM (sur demande):
NBR (Perbunan): de -35 à +100°C - FPM (Viton): de -25 à +120°C



TN 416

- Raccordo combinato orientabile a L con O-Ring
- Einstellbare L-Verschraubungen mit O-Ring-Abdichtung
- Swivel Barrel Tees with O-Ring Seal
- Té renversé orientable. Exécution mâle avec O-Ring

Filettatura:
Gas cilindrica
Metrica cilindrica

Einschraubgewinde:
Withworth-Rohrgewinde zylindrisch
Metrisches Feingewinde zylindrisch

Thread:
B.S.P. parallel
Metric parallel

Filetage:
Gaz cylindrique
Métrique cylindrique

Forma E DIN 3852 Foglio 11

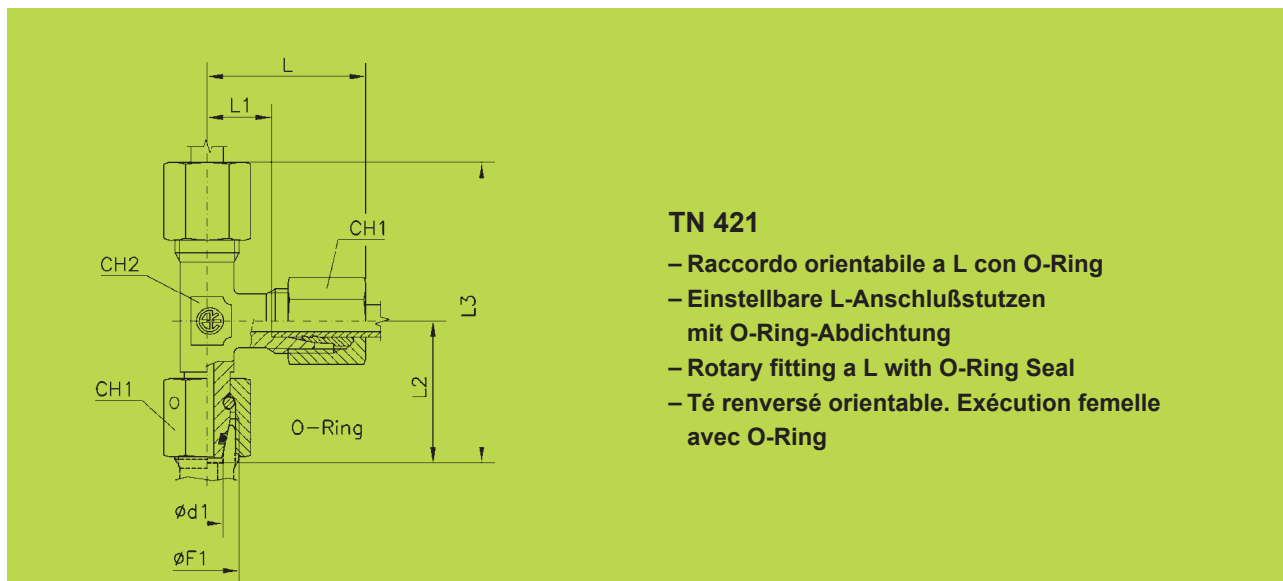
Form E DIN 3852 Teil 11

Type E DIN 3852 Part 11

Forme E DIN 3852 Partie 11

Serie Reihe Série	Ø Tubo Rohr AD Tube O.D. Ø Tube d ₁	PN	I	L	L1	L3	CH1	CH3	R					Peso Gewicht Weight Poids kg.x100 P.	M					Peso Gewicht Weight Poids kg.x100 P.
									CH2	Ø F	Ø N	Simbolo di ordinazione Bestell-Nr. Part. No. Références	CH2		Ø F	Ø N	I	Simbolo di ordinazione Bestell-Nr. Part. No. Références		
L	6	315	8	27	12	61,5	14	12	14	1/8"	14	TN 416 - 6 LR	7,1	14	10 x 1	14	8	TN 416 - 6 LM	7,0	
	8		12	29	14	66,5	17	12	19	1/4"	19	TN 416 - 8 LR	10,5	17	12 x 1,5	17	12	TN 416 - 8 LM	10,0	
	10		12	30	15	70	19	14	19	1/4"	19	TN 416 - 10 LR	12,7	19	14 x 1,5	19	12	TN 416 - 10 LM	12,7	
	12		12	32	17	74	22	17	22	3/8"	22	TN 416 - 12 LR	17,5	22	16 x 1,5	22	12	TN 416 - 12 LM	17,5	
	15		14	36	21	82	27	19	27	1/2"	27	TN 416 - 15 LR	30,5	24	18 x 1,5	24	12	TN 416 - 15 LM	28,3	
	18		14	40	23,5	90	32	24	27	1/2"	27	TN 416 - 18 LR	40,3	27	22 x 1,5	27	14	TN 416 - 18 LM	40,5	
	22	160	16	44	27,5	99	36	27	32	3/4"	32	TN 416 - 22 LR	54,5	32	26 x 1,5	32	16	TN 416 - 22 LM	54,5	
	28		18	47	30,5	106	41	36	41	1"	40	TN 416 - 28 LR	87,2	41	33 x 2	40	18	TN 416 - 28 LM	87,0	
	35		20	56	34,5	124,5	50	41	50	1" 1/4	50	TN 416 - 35 LR	121,5	50	42 x 2	50	20	TN 416 - 35 LM	121,5	
	42		22	63	40	138	60	50	55	1" 1/2	55	TN 416 - 42 LR	180,5	55	48 x 2	55	22	TN 416 - 42 LM	182,0	
S	6	630	12	31	16	71	17	12	19	1/4"	19	TN 416 - 6 SR	12,6	17	12 x 1,5	17	12	TN 416 - 6 SM	12,0	
	8		12	32	17	74,5	19	14	19	1/4"	19	TN 416 - 8 SR	16,0	19	14 x 1,5	19	12	TN 416 - 8 SM	16,0	
	10		12	34	17,5	79	22	17	22	3/8"	22	TN 416 - 10 SR	22,0	22	16 x 1,5	22	12	TN 416 - 10 SM	21,8	
	12		12	38	21,5	86	24	17	22	3/8"	22	TN 416 - 12 SR	27,0	24	18 x 1,5	24	12	TN 416 - 12 SM	27,8	
	14	400	14	40	22	94	27	19	27	1/2"	27	TN 416 - 14 SR	37,7	27	20 x 1,5	26	14	TN 416 - 14 SM	37,5	
	16		14	43	24,5	98	30	24	27	1/2"	27	TN 416 - 16 SR	47,5	27	22 x 1,5	27	14	TN 416 - 16 SM	48,0	
	20		16	48	26,5	113	36	27	32	3/4"	32	TN 416 - 20 SR	73,0	32	27 x 2	32	16	TN 416 - 20 SM	73,5	
	25		18	54	30	127	46	36	41	1"	40	TN 416 - 25 SR	134,5	41	33 x 2	40	18	TN 416 - 25 SM	134,5	
	30		20	62	35,5	140,5	50	41	50	1" 1/4	50	TN 416 - 30 SR	180,0	50	42 x 2	50	20	TN 416 - 30 SM	180,0	
	38		315	22	72	41	161	60	50	55	1" 1/2	55	TN 416 - 38 SR	261,5	55	48 x 2	55	22	TN 416 - 38 SM	262,0

- Le dimensioni di ingombro si intendono a raccordo chiuso. – Overall sizes are with closed fitting.
- Baumaße sind ca.-Maße bei angezogener Überwurfmutter. – Les dimensions d'encombrement s'entendent raccord monté.
- Gamma di temperature senza riduzioni di pressione con i raccordi con guarnizioni O-Ring e le guarnizioni gomma in NBR (di serie) e FPM (su richiesta): NBR (Perbunan): da -35 a +100°C - FPM (Viton): da -25 a +120°C
- Temperaturbereich ohne Druckabschläge bei Verschraubungen mit O-Ring Gummidichtung aus NBR (serienmäßig) und FPM (auf Wunsch): NBR (Perbunan): -35 bis +100°C - FPM (Viton): -25 bis +120°C
- Temperature range without pressure reductions with connections fitted with O-Ring and seals in NBR (standard) and FPM (to order): NBR (Perbunan): from -35 to +100°C - FPM (Viton): from -25 to +120°C
- Gamme de températures sans réductions de pression avec les raccords avec joints O-Ring et le joints caoutchouc en NBR (de série) et FPM (sur demande): NBR (Perbunan): de -35 à +100°C - FPM (Viton): de -25 à +120°C



TN 421

- Raccordo orientabile a L con O-Ring
- Einstellbare L-Anschlußstutzen mit O-Ring-Abdichtung
- Rotary fitting a L with O-Ring Seal
- Té renversé orientable. Exécution femelle avec O-Ring

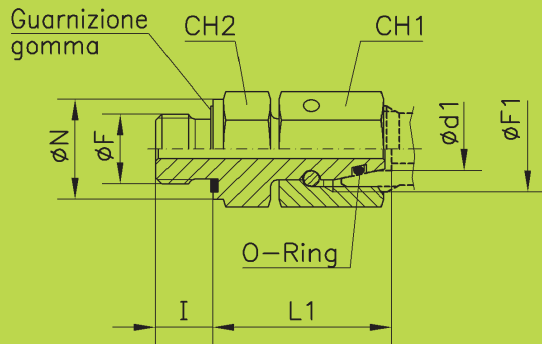
Serie Reihe Series Série	Ø Tubo Rohr AD Tube O.D. Ø Tube d ₁	PN	L	L1	L2	L3	Ø F1	CH1	CH2	O-Ring * (Shore A ca. 90)	Simbolo di ordinazione Bestell-Nr. Part. No. Références	Peso Gewicht Weight Poids kg. x100 P.
L	6	315	27	12	26	53	12 x 1,5	14	12	4 x 1,5	TN 421 - 6 L	5,8
	8		29	14	27,5	56	14 x 1,5	17	12	6 x 1,5	TN 421 - 8 L	7,9
	10		30	15	29	59	16 x 1,5	19	14	7,5 x 1,5	TN 421 - 10 L	10,0
	12		32	17	29,5	61	18 x 1,5	22	17	9 x 1,5	TN 421 - 12 L	13,5
	15		36	21	32,5	69	22 x 1,5	27	19	12 x 2	TN 421 - 15 L	23,3
	18		40	23,5	35,5	75	26 x 1,5	32	24	15 x 2	TN 421 - 18 L	32,2
	22	160	44	27,5	38,5	82	30 x 2	36	27	20 x 2	TN 421 - 22 L	44,3
	28		47	30,5	41,5	89	36 x 2	41	36	26 x 2	TN 421 - 28 L	70,0
	35		56	34,5	51	107	45 x 2	50	41	32 x 2,5	TN 421 - 35 L	94,5
42	63		40	56	119	52 x 2	60	50	38 x 2,5	TN 421 - 42 L	146,5	
S	6	630	31	16	27	58	14 x 1,5	17	12	4 x 1,5	TN 421 - 6 S	9,0
	8		32	17	27,5	59	16 x 1,5	19	14	6 x 1,5	TN 421 - 8 S	11,8
	10		34	17,5	30	64	18 x 1,5	22	17	7,5 x 1,5	TN 421 - 10 S	16,5
	12		38	21,5	31	69	20 x 1,5	24	17	9 x 1,5	TN 421 - 12 S	20,7
	14		40	22	35	75	22 x 1,5	27	19	10 x 2	TN 421 - 14 S	28,0
	16	400	43	24,5	36,5	79	24 x 1,5	30	24	12 x 2	TN 421 - 16 S	38,2
	20		48	26,5	44,5	93	30 x 2	36	27	16,3 x 2,4	TN 421 - 20 S	58,3
	25		54	30	50	104	36 x 2	46	36	20,3 x 2,4	TN 421 - 25 S	108,0
	30		62	35,5	55	117	42 x 2	50	41	25,3 x 2,4	TN 421 - 30 S	138,0
	38		315	72	41	63	135	52 x 2	60	50	33,3 x 2,4	TN 421 - 38 S

– Le dimensioni di ingombro si intendono a raccordo chiuso.
– Baumaße sind ca.-Maße bei angezogener Überwurfmutter.

– Overall sizes are with closed fitting.
– Les dimensions d'encombrement s'entendent raccord monté.

*

- Gamma di temperature senza riduzioni di pressione con i raccordi con guarnizioni O-Ring in NBR (di serie) e FPM (su richiesta):
NBR (Perbunan): da -35 a +100°C - FPM (Viton): da -25 a +120°C
- Temperaturbereich ohne Druckabschläge bei Verschraubungen mit O-Ring aus NBR (serienmäßig) und FPM (auf Wunsch):
NBR (Perbunan): -35 bis +100°C - FPM (Viton): -25 bis +120°C
- Temperature range without pressure reductions with connections fitted with O-Rings in NBR (standard) and FPM (to order):
NBR (Perbunan): from -35 to +100°C - FPM (Viton): from -25 to +120°C
- Gamme de températures sans réductions de pression avec les raccords avec joints O-Ring en NBR (de série) et FPM (sur demande):
NBR (Perbunan): de -35 à +100°C - FPM (Viton): de -25 à +120°C



TN 426 R

- Raccordo diritto per combinazioni guarnizione gomma / O-Ring
- Gerade Aufsteckstutzen Gummidichtung / O-Ring-Abdichtung
- Stud / Standpipe Adaptors Packing ring / O-Ring Seal
- Union simple mâle d'orientation joint en caoutchouc / O-Ring

Filettatura:
Gas cilindrica

Einschraubgewinde:
Whitworth-Rohrgewinde zylindrisch

Thread:
B.S.P. parallel

Filetage:
Gaz cylindrique

Forma E DIN 3852 Foglio 11

Form E DIN 3852 Teil 11

Type E DIN 3852 Part 11

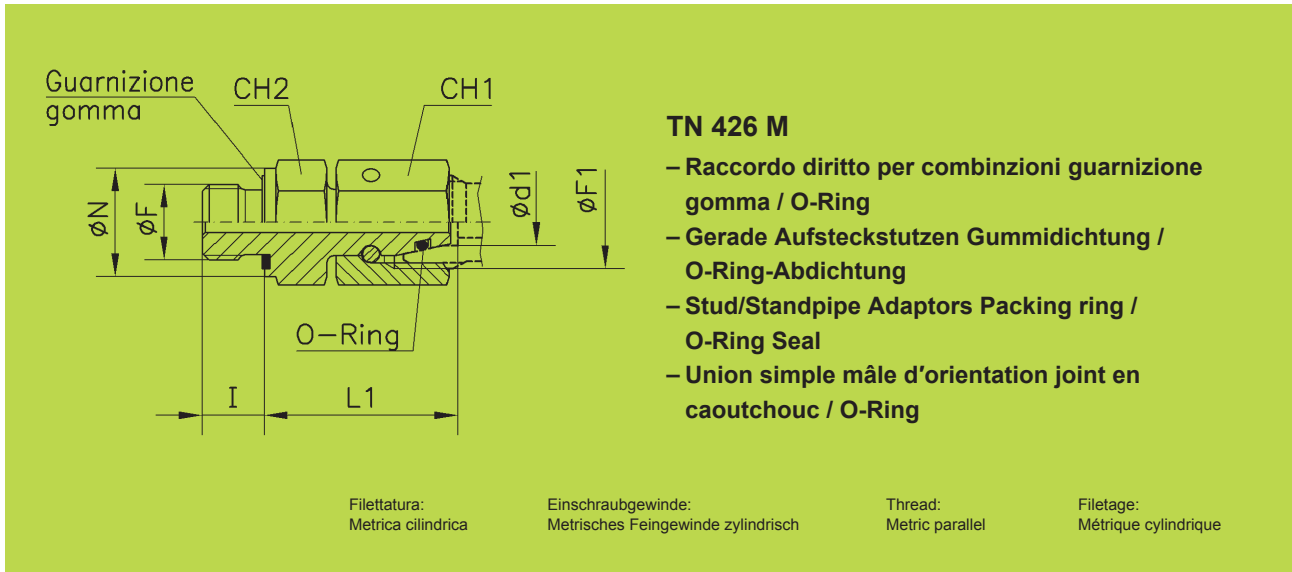
Forme E DIN 3852 Partie 11

Serie Reihe Series Série	Ø Tubo Rohr AD Tube O.D. Ø Tube d ₁	PN	L1	Ø F	I	CH2	Ø N	Ø F1	CH1	O-Ring * (Shore A ca. 90)	Simbolo di ordinazione Bestell-Nr. Part. No. Références	Peso Gewicht Weight Poids kg. x100 P.
L	6	315	24,5	1/8"	8	14	14	12 x 1,5	14	4 x 1,5	TN 426 - 6 LR	2,5
	8		29,5	1/4"	12	19	19	14 x 1,5	17	6 x 1,5	TN 426 - 8 LR	4,3
	10		27,5	1/4"	12	19	19	16 x 1,5	19	7,5 x 1,5	TN 426 - 10 LR	4,8
	12		34	3/8"	12	22	22	18 x 1,5	22	9 x 1,5	TN 426 - 12 LR	6,9
	15		32	1/2"	14	27	27	22 x 1,5	27	12 x 2	TN 426 - 15 LR	12,0
	18		31,5	1/2"	14	27	27	26 x 1,5	32	15 x 2	TN 426 - 18 LR	13,5
	22	160	32,5	3/4"	16	32	32	30 x 2	36	20 x 2	TN 426 - 22 LR	19,5
	28		35	1"	18	41	40	36 x 2	41	26 x 2	TN 426 - 28 LR	36
	35		42,5	1" 1/4	20	50	50	45 x 2	50	32 x 2,5	TN 426 - 35 LR	45,5
42	46,5		1" 1/2	22	55	55	52 x 2	60	38 x 2,5	TN 426 - 42 LR	66,0	
S	6	630	27	1/4"	12	19	19	14 x 1,5	17	4 x 1,5	TN 426 - 6 SR	4,5
	8		29,5	1/4"	12	19	19	16 x 1,5	19	6 x 1,5	TN 426 - 8 SR	5,0
	10		32	3/8"	12	22	22	18 x 1,5	22	7,5 x 1,5	TN 426 - 10 SR	7,5
	12		34	3/8"	12	22	22	20 x 1,5	24	9 x 1,5	TN 426 - 12 SR	8,2
	14		36,5	1/2"	14	27	27	22 x 1,5	27	10 x 2	TN 426 - 14 SR	12,5
	16	400	37	1/2"	14	27	27	24 x 1,5	30	12 x 2	TN 426 - 16 SR	14,5
	20		43	3/4"	16	32	32	30 x 2	36	16,3 x 2,4	TN 426 - 20 SR	22,0
	25		48	1"	18	41	40	36 x 2	46	20,3 x 2,4	TN 426 - 25 SR	40,0
	30		51	1" 1/4	20	50	50	42 x 2	50	25,3 x 2,4	TN 426 - 30 SR	58,0
	38		315	60	1" 1/2	22	55	55	52 x 2	60	33,3 x 2,4	TN 426 - 38 SR

– Le dimensioni di ingombro si intendono a raccordo chiuso.
– Baumaße sind ca.-Maße bei angezogener Überwurfmutter.

– Overall sizes are with closed fitting.
– Les dimensions d'encombrement s'entendent raccord monté.

- *
- Gamma di temperature senza riduzioni di pressione con i raccordi con guarnizioni O-Ring e le guarnizioni in gomma in NBR (di serie) e FPM (su richiesta): NBR (Perbunan): da -35 a +100°C - FPM (Viton): da -25 a +120°C
 - Temperaturbereich ohne Druckabschläge bei Verschraubungen mit O-Ring Gummidichtung aus NBR (serienmäßig) und FPM (auf Wunsch): NBR (Perbunan): -35 bis +100°C - FPM (Viton): -25 bis +120°C
 - Temperature range without pressure reductions with connections fitted with O-Ring and seals in NBR (standard) and FPM (to order): NBR (Perbunan): from -35 to +100°C - FPM (Viton): from -25 to +120°C
 - Gamme de températures sans réductions de pression avec les raccords avec joints O-Ring et les joints caoutchouc en NBR (de série) et FPM (sur demande): NBR (Perbunan): de -35 à +100°C - FPM (Viton): de -25 à +120°C



Forma E DIN 3852 Foglio 11

Form E DIN 3852 Teil 11

Type E DIN 3852 Part 11

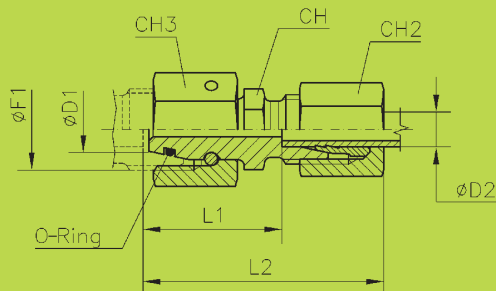
Forme E DIN 3852 Partie 11

Serie Reihe Series Série	Ø Tubo Rohr AD Tube O.D. Ø Tube d _t	PN	L1	Ø F	I	CH2	Ø N	Ø F1	CH1	O-Ring * (Shore A ca. 90)	Simbolo di ordinazione Bestell-Nr. Part. No. Références	Peso Gewicht Weight Poids kg. x 100 P.
L	6	315	24,5	10 x 1	8	14	14	12 x 1,5	14	4 x 1,5	TN 426 - 6 LM	2,5
	8		26,5	12 x 1,5	12	17	17	14 x 1,5	17	6 x 1,5	TN 426 - 8 LM	3,8
	10		27,5	14 x 1,5	12	19	19	16 x 1,5	19	7,5 x 1,5	TN 426 - 10 LM	4,8
	12		30,5	16 x 1,5	12	22	22	18 x 1,5	22	9 x 1,5	TN 426 - 12 LM	6,7
	15		31,5	18 x 1,5	12	24	24	22 x 1,5	27	12 x 2	TN 426 - 15 LM	10,0
	18		31,5	22 x 1,5	14	27	27	26 x 1,5	32	15 x 2	TN 426 - 18 LM	14,0
	22	160	32,5	26 x 1,5	16	32	32	30 x 2	36	20 x 2	TN 426 - 22 LM	20,0
	28		35	33 x 2	18	41	40	36 x 2	41	26 x 2	TN 426 - 28 LM	36,0
	35		42,5	42 x 2	20	50	50	45 x 2	50	32 x 2,5	TN 426 - 35 LM	45,0
	42		46,5	48 x 2	22	55	55	52 x 2	60	38 x 2,5	TN 426 - 42 LM	71,0
S	6	630	27	12 x 1,5	12	17	17	14 x 1,5	17	4 x 1,5	TN 426 - 6 SM	4,0
	8		29,5	14 x 1,5	12	19	19	16 x 1,5	19	6 x 1,5	TN 426 - 8 SM	5,0
	10		32	16 x 1,5	12	22	22	18 x 1,5	22	7,5 x 1,5	TN 426 - 10 SM	7,0
	12		34	18 x 1,5	12	24	24	20 x 1,5	24	9 x 1,5	TN 426 - 12 SM	9,0
	14		36,5	20 x 1,5	14	27	26	22 x 1,5	27	10 x 2	TN 426 - 14 SM	12,0
	16	400	37	22 x 1,5	14	27	27	24 x 1,5	30	12 x 2	TN 426 - 16 SM	15,0
	20		43	27 x 2	16	32	32	30 x 2	36	16,3 x 2,4	TN 426 - 20 SM	22,3
	25		48	33 x 2	18	41	40	36 x 2	46	20,3 x 2,4	TN 426 - 25 SM	40,0
	30		51	42 x 2	20	50	50	42 x 2	50	25,3 x 2,4	TN 426 - 30 SM	58,0
	38		315	60	48 x 2	22	55	55	52 x 2	60	33,3 x 2,4	TN 426 - 38 SM

- Le dimensioni di ingombro si intendono a raccordo chiuso.
- Baumaße sind ca.-Maße bei angezogener Überwurfmutter.

- Overall sizes are with closed fitting.
- Les dimensions d'encombrement s'entendent raccord monté.

* - Gamma di temperature senza riduzioni di pressione con i raccordi con guarnizioni O-Ring e le guarnizioni in gomma in NBR (di serie) e FPM (su richiesta): NBR (Perbunan): da -35 a +100°C - FPM (Viton): da -25 a +120°C
- Temperaturbereich ohne Druckabschläge bei Verschraubungen mit O-Ring Gummidichtung aus NBR (serienmäßig) und FPM (auf Wunsch): NBR (Perbunan): -35 bis +100°C - FPM (Viton): -25 bis +120°C
- Temperature range without pressure reductions with connections fitted with O-Ring and seals in NBR (standard) and FPM (to order): NBR (Perbunan): from -35 to +100°C - FPM (Viton): from -25 to +120°C
- Gamme de températures sans réductions de pression avec les raccords avec joints O-Ring et les joints caoutchouc en NBR (de série) et FPM (sur demande): NBR (Perbunan): de -35 à +100°C - FPM (Viton): de -25 à +120°C



TN 432 L

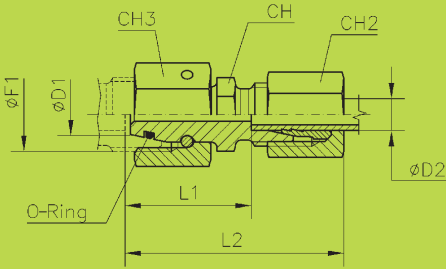
- Raccordo di riduzione semplice con O-Ring
- Reduziereinsätze 'L' mit O-Ring-Abdichtung
- Standpipe/Tube Reducers 'L' Series with O-Ring Seal
- Adaptateur de réduction avec O-Ring

Serie Reihe Series Série	Ø D1	Ø D2	PN	L1	L2	CH2	CH3	Ø F1	CH	O-Ring * (Shore A ca. 90)	Simbolo di ordinazione Bestell-Nr. Part. No. Références	Peso Gewicht Weight Poids kg. x100 P.
L	8	6	315	23,5	38	14	17	14 x 1,5	12	6 x 1,5	TN 432 - 8 / 6 L	4,0
	10	6		25	40	14	19	16 x 1,5	14	7,5 x 1,5	TN 432 - 10 / 6 L	4,8
	10	8		25	40	17	19	16 x 1,5	14	7,5 x 1,5	TN 432 - 10 / 8 L	5,3
	12	6		25	40	14	22	18 x 1,5	17	9 x 1,5	TN 432 - 12 / 6 L	6,2
	12	8		25	40	17	22	18 x 1,5	17	9 x 1,5	TN 432 - 12 / 8 L	6,7
	12	10		26	41	19	22	18 x 1,5	17	9 x 1,5	TN 432 - 12 / 10 L	7,0
	15	6		28,5	43	14	27	22 x 1,5	19	12 x 2	TN 432 - 15 / 6 L	5,5
	15	8		28,5	43	17	27	22 x 1,5	19	12 x 2	TN 432 - 15 / 8 L	9,7
	15	10		29,5	44	19	27	22 x 1,5	19	12 x 2	TN 432 - 15 / 10 L	10,6
	15	12		29,5	44	22	27	22 x 1,5	19	12 x 2	TN 432 - 15 / 12 L	11,0
	18	6		28	43	14	32	26 x 1,5	24	15 x 2	TN 432 - 18 / 6 L	11,8
	18	8		28	43	17	32	26 x 1,5	24	15 x 2	TN 432 - 18 / 8 L	12,4
	18	10		29	44	19	32	26 x 1,5	24	15 x 2	TN 432 - 18 / 10 L	12,7
	18	12		29	44	22	32	26 x 1,5	24	15 x 2	TN 432 - 18 / 12 L	17,1
	18	15		30	45	27	32	26 x 1,5	24	15 x 2	TN 432 - 18 / 15 L	19,1
	22	6		32	47	14	36	30 x 2	27	20 x 2	TN 432 - 22 / 6 L	16,8
	22	8		32	47	17	36	30 x 2	27	20 x 2	TN 432 - 22 / 8 L	17,5
	22	10		33	48	19	36	30 x 2	27	20 x 2	TN 432 - 22 / 10 L	17,8
	22	12	33	48	22	36	30 x 2	27	20 x 2	TN 432 - 22 / 12 L	18,5	
	22	15	34	49	27	36	30 x 2	27	20 x 2	TN 432 - 22 / 15 L	20,7	
	22	18	33,5	50	32	36	30 x 2	27	20 x 2	TN 432 - 22 / 18 L	24,5	
	28	6	34	49	14	41	36 x 2	32	26 x 2	TN 432 - 28 / 6 L	29,4	
	28	8	34	49	17	41	36 x 2	32	26 x 2	TN 432 - 28 / 8 L	29,4	
	28	10	35	50	19	41	36 x 2	32	26 x 2	TN 432 - 28 / 10 L	30,0	
	28	12	35	50	22	41	36 x 2	32	26 x 2	TN 432 - 22 / 12 L	30,7	
	28	15	36	51	27	41	36 x 2	32	26 x 2	TN 432 - 28 / 15 L	33,0	
	28	18	36,5	52	32	41	36 x 2	32	26 x 2	TN 432 - 28 / 18 L	38,2	
	28	22	37,5	54	36	41	36 x 2	32	26 x 2	TN 432 - 28 / 22 L	39,0	
	35	6	37	52	14	50	45 x 2	41	32 x 2,5	TN 432 - 35 / 6 L	33,3	
	35	8	37	52	17	50	45 x 2	41	32 x 2,5	TN 432 - 35 / 8 L	33,8	
	35	10	38	53	19	50	45 x 2	41	32 x 2,5	TN 432 - 35 / 10 L	34,3	
	35	12	38	53	22	50	45 x 2	41	32 x 2,5	TN 432 - 35 / 12 L	35,3	
	35	15	39	54	27	50	45 x 2	41	32 x 2,5	TN 432 - 35 / 15 L	37,0	
	35	18	38,5	55	32	50	45 x 2	41	32 x 2,5	TN 432 - 35 / 18 L	39,0	
	35	22	40,5	57	36	50	45 x 2	41	32 x 2,5	TN 432 - 35 / 22 L	41,5	
35	28	40,5	57	41	50	45 x 2	41	32 x 2,5	TN 432 - 35 / 28 L	42,5		
42	6	40,5	55	14	60	52 x 2	50	38 x 2,5	TN 432 - 42 / 6 L	51,0		
42	8	40,5	55	17	60	52 x 2	50	38 x 2,5	TN 432 - 42 / 8 L	51,5		
42	10	41,5	56	19	60	52 x 2	50	38 x 2,5	TN 432 - 42 / 10 L	52,5		
42	12	41,5	56	22	60	52 x 2	50	38 x 2,5	TN 432 - 42 / 12 L	53,5		
42	15	42,5	58	27	60	52 x 2	50	38 x 2,5	TN 432 - 42 / 15 L	55,0		
42	18	42	58	32	60	52 x 2	50	38 x 2,5	TN 432 - 42 / 18 L	60,5		
42	22	44	60	36	60	52 x 2	50	38 x 2,5	TN 432 - 42 / 22 L	66,5		
42	28	44	61	41	60	52 x 2	50	38 x 2,5	TN 432 - 42 / 28 L	68,0		
42	35	43	65	50	60	52 x 2	50	38 x 2,5	TN 432 - 42 / 35 L	69,5		

- Le dimensioni di ingombro si intendono a raccordo chiuso.
- Baumaße sind ca.-Maße bei angezogener Überwurfmutter.

- Overall sizes are with closed fitting.
- Les dimensions d'encombrement s'entendent raccord monté.

- * – Gamma di temperature senza riduzioni di pressione con i raccordi con guarnizioni O-Ring in NBR (di serie) e FPM (su richiesta):
NBR (Perbunan): da -35 a +100°C - FPM (Viton): da -25 a +120°C
- Temperaturbereich ohne Druckabschläge bei Verschraubungen mit O-Ring aus NBR (serienmäßig) und FPM (auf Wunsch):
NBR (Perbunan): -35 bis +100°C - FPM (Viton): -25 bis +120°C
- Temperature range without pressure reductions with connections fitted with O-Ring in NBR (standard) and FPM (to order):
NBR (Perbunan): from -35 to +100°C - FPM (Viton): from -25 to +120°C
- Gamme de températures sans réductions de pression avec les raccords avec joints O-Ring en NBR (de série) et FPM (sur demande):
NBR (Perbunan): de -35 à +100°C - FPM (Viton): de -25 à +120°C



TN 432 S

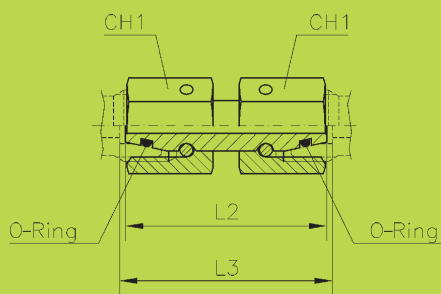
- Raccordo di riduzione semplice con O-Ring
- Reduziereinsätze 'S' mit O-Ring-Abdichtung
- Standpipe/Tube Reducers 'S' Series with O-Ring Seal
- Adapteur de réduction avec O-Ring

Serie Reihe Series Série	Ø D1	Ø D2	PN	L1	L2	CH2	CH3	Ø F1	CH	O-Ring * (Shore A ca. 90)	Simbolo di ordinazione Bestell-Nr. Part. No. Références	Peso Gewicht Weight Poids kg. x100 P.
S	8	6	630	27	42	17	19	16 x 1,5	14	6 x 1,5	TN 432 - 8 / 6 S	3,5
	10	6		27,5	42	17	22	18 x 1,5	17	7,5 x 1,5	TN 432 - 10 / 6 S	7,1
	10	8		27,5	42	19	22	18 x 1,5	17	7,5 x 1,5	TN 432 - 10 / 8 S	7,7
	12	6		29	44	17	24	20 x 1,5	17	9 x 1,5	TN 432 - 12 / 6 S	8,2
	12	8		29	44	19	24	20 x 1,5	17	9 x 1,5	TN 432 - 12 / 8 S	9,2
	12	10		29,5	46	22	24	20 x 1,5	19	9 x 1,5	TN 432 - 12 / 10 S	10,7
	14	6		31,5	46	17	27	22 x 1,5	19	10 x 2	TN 432 - 14 / 6 S	9,1
	14	8		31,5	46	19	27	22 x 1,5	19	10 x 2	TN 432 - 14 / 8 S	10,0
	14	10		31	47	22	27	22 x 1,5	19	10 x 2	TN 432 - 14 / 10 S	11,0
	14	12		31	47	24	27	22 x 1,5	22	10 x 2	TN 432 - 14 / 12 S	12,0
	16	6	32	47	17	30	24 x 1,5	22	12 x 2	TN 432 - 16 / 6 S	12,6	
	16	8	32	47	19	30	24 x 1,5	22	12 x 2	TN 432 - 16 / 8 S	14,7	
	16	10	31,5	48	22	30	24 x 1,5	22	12 x 2	TN 432 - 16 / 10 S	14,7	
	16	12	31,5	48	24	30	24 x 1,5	22	12 x 2	TN 432 - 16 / 12 S	15,5	
	16	14	33	51	27	30	24 x 1,5	24	12 x 2	TN 432 - 16 / 14 S	16,5	
	20	6	36	51	17	36	30 x 2	27	16,3 x 2,4	TN 432 - 20 / 6 S	19,0	
	20	8	36	51	19	36	30 x 2	27	16,3 x 2,4	TN 432 - 20 / 8 S	20,5	
	20	10	35,5	52	22	36	30 x 2	27	16,3 x 2,4	TN 432 - 20 / 10 S	20,5	
	20	12	35,5	52	24	36	30 x 2	27	16,3 x 2,4	TN 432 - 20 / 12 S	21,5	
	20	14	37	55	27	36	30 x 2	27	16,3 x 2,4	TN 432 - 20 / 14 S	23,5	
	20	16	36,5	55	30	36	30 x 2	27	16,3 x 2,4	TN 432 - 20 / 16 S	26,0	
	25	6	38,5	53	17	46	36 x 2	32	20,3 x 2,4	TN 432 - 25 / 6 S	31,0	
	25	8	38,5	53	19	46	36 x 2	32	20,3 x 2,4	TN 432 - 25 / 8 S	32,0	
	25	10	38	54	22	46	36 x 2	32	20,3 x 2,4	TN 432 - 25 / 10 S	33,5	
	25	12	38	54	24	46	36 x 2	32	20,3 x 2,4	TN 432 - 25 / 12 S	33,5	
	25	14	39,5	57	27	46	36 x 2	32	20,3 x 2,4	TN 432 - 25 / 14 S	35,0	
	25	16	39	57	30	46	36 x 2	32	20,3 x 2,4	TN 432 - 25 / 16 S	37,5	
	25	20	39	61	36	46	36 x 2	32	20,3 x 2,4	TN 432 - 25 / 20 S	43,5	
	30	6	44	59	17	50	42 x 2	41	25,3 x 2,4	TN 432 - 30 / 6 S	43,0	
	30	8	44	59	19	50	42 x 2	41	25,3 x 2,4	TN 432 - 30 / 8 S	43,0	
	30	10	43,5	60	22	50	42 x 2	41	25,3 x 2,4	TN 432 - 30 / 10 S	43,5	
	30	12	43,5	60	24	50	42 x 2	41	25,3 x 2,4	TN 432 - 30 / 12 S	44,5	
	30	14	45	63	27	50	42 x 2	41	25,3 x 2,4	TN 432 - 30 / 14 S	46,0	
	30	16	44,5	63	30	50	42 x 2	41	25,3 x 2,4	TN 432 - 30 / 16 S	48,8	
	30	20	44,5	66	36	50	42 x 2	41	25,3 x 2,4	TN 432 - 30 / 20 S	53,5	
	30	25	45	69	46	50	42 x 2	41	25,3 x 2,4	TN 432 - 30 / 25 S	67,5	
	38	6	47,5	62	17	60	52 x 2	50	33,3 x 2,4	TN 432 - 38 / 6 S	71,0	
	38	8	47,5	62	19	60	52 x 2	50	33,3 x 2,4	TN 432 - 38 / 8 S	71,0	
38	10	47	63	22	60	52 x 2	50	33,3 x 2,4	TN 432 - 38 / 10 S	71,5		
38	12	47	63	24	60	52 x 2	50	33,3 x 2,4	TN 432 - 38 / 12 S	72,0		
38	14	48,5	66	27	60	52 x 2	50	33,3 x 2,4	TN 432 - 38 / 14 S	74,5		
38	16	48	66	30	60	52 x 2	50	33,3 x 2,4	TN 432 - 38 / 16 S	77,0		
38	20	48	70	36	60	52 x 2	50	33,3 x 2,4	TN 432 - 38 / 20 S	81,0		
38	25	48,5	73	46	60	52 x 2	50	33,3 x 2,4	TN 432 - 38 / 25 S	85,0		
38	30	49	76	50	60	52 x 2	50	33,3 x 2,4	TN 432 - 38 / 30 S	88,0		

- Le dimensioni di ingombro si intendono a raccordo chiuso.
- Baumaße sind ca.-Maße bei angezogener Überwurfmutter.

- Overall sizes are with closed fitting.
- Les dimensions d'encombrement s'entendent raccord monté.

* - Gamma di temperature senza riduzioni di pressione con i raccordi con guarnizioni O-Ring in NBR (di serie) e FPM (su richiesta):
NBR (Perbunan): da -35 a +100°C - FPM (Viton): da -25 a +120°C
- Temperaturbereich ohne Druckabschläge bei Verschraubungen mit O-Ring aus NBR (serienmäßig) und FPM (auf Wunsch):
NBR (Perbunan): -35 bis +100°C - FPM (Viton): -25 bis +120°C
- Temperature range without pressure reductions with connections fitted with O-Ring in NBR (standard) and FPM (to order):
NBR (Perbunan): from -35 to +100°C - FPM (Viton): from -25 to +120°C
- Gamme de températures sans réductions de pression avec les raccords avec joints O-Ring en NBR (de série) et FPM (sur demande):
NBR (Perbunan): de -35 à +100°C - FPM (Viton): de -25 à +120°C



TN 498

- Raccordo intermedio diritto con O-Ring
- Gerades Mittelstück mit O-Ring
- Straight coupling with O-Ring
- Raccord intermédiaire droit avec O-Ring

Serie Reihe Series Série	Ø Tubo Rohr AD Tube O.D. Ø Tube d ₁	PN	L2	L3	CH1	O-Ring * (Shore A ca. 90)		Simbolo di ordinazione Bestell-Nr. Part. No. Références	Peso Gewicht Weight Poids kg.×100 P.
L	6	315	34	35	14	4 x 1,5		TN 498 - 6 L	2,8
	8		34	35	17	6 x 1,5		TN 498 - 8 L	4,3
	10		36	37	19	7,5 x 1,5		TN 498 - 10 L	5,5
	12		36	37	22	9 x 1,5		TN 498 - 12 L	7,3
	15		39	40	27	12 x 2		TN 498 - 15 L	13,1
	18		40,5	41,5	32	15 x 2		TN 498 - 18 L	17,6
	22	160	45	46	36	20 x 2		TN 498 - 22 L	28,5
	28		47	48	41	26 x 2		TN 498 - 28 L	32,8
	35		53	56	50	32 x 2,5		TN 498 - 35 L	47,8
	42		53	57	60	38 x 2,5		TN 498 - 42 L	78,3
S	6	630	37	38	17	4 x 1,5		TN 498 - 6 S	4,3
	8		37	38	19	6 x 1,5		TN 498 - 8 S	5,7
	10		41	43	22	7,5 x 1,5		TN 498 - 10 S	8,0
	12		42	44	24	9 x 1,5		TN 498 - 12 S	9,8
	14		45	48	27	10 x 2		TN 498 - 14 S	14,1
	16	400	46	49	30	12 x 2		TN 498 - 16 S	17,8
	20		55	59	36	16,3 x 2,4		TN 498 - 20 S	29,1
	25		58	65	46	20,3 x 2,4		TN 498 - 25 S	53,1
	30		62	71	50	25,3 x 2,4		TN 498 - 30 S	65,8
	38		315	67	82	60	33,3 x 2,4		TN 498 - 38 S

– Le dimensioni di ingombro si intendono a raccordo chiuso.
– Baumaße sind ca.-Maße bei angezogener Überwurfmutter.

– Overall sizes are with closed fitting.
– Les dimensions d'encombrement s'entendent raccord monté.

- *
– Gamma di temperature senza riduzioni di pressione con i raccordi con guarnizioni O-Ring in NBR (di serie) e FPM (su richiesta):
NBR (Perbunan): da -35 a +100°C - FPM (Viton): da -25 a +120°C
– Temperaturbereich ohne Druckabschläge bei Verschraubungen mit O-Ring aus NBR (serienmäßig) und FPM (auf Wunsch):
NBR (Perbunan): -35 bis +100°C - FPM (Viton): -25 bis +120°C
– Temperature range without pressure reductions with connections fitted with O-Ring in NBR (standard) and FPM (to order):
NBR (Perbunan): from -35 to +100°C - FPM (Viton): from -25 to +120°C
– Gamme de températures sans réductions de pression avec les raccords avec joints O-Ring en NBR (de série) et FPM (sur demande):
NBR (Perbunan): de -35 à +100°C - FPM (Viton): de -25 à +120°C



Minor variazione della portata
scarsissima perdita di pressione
sede conica conforme a DIN 3865
adatto per sollecitazioni estreme
minor potenza di serraggio
elevata sicurezza contro lo strappo
resistenza alle pressioni elevate
elevata tenuta grazie alla guarnizione
aggiuntiva O-Ring.

Geringe Querschnittsveränderung
sehr geringer Druckverlust
Dichtkegel nach DIN 3865
für extreme Beanspruchungen geeignet
geringeres Anzugsmoment
hohe Ausreißsicherheit
hohe Druckbelastbarkeit
hohe Dichtheit durch zusätzliche
Abdichtung mit O-Ring

Minor change in cross section
negligible pressure loss
taper to DIN 3865
appropriate for extreme load
conditions
low tightening torque
high tensile safety
high pressure strenght
high degree of sealing efficacy due to
additional O-Ring seal

Faible changement de la coupe
transversale
perte minimale de pression
cône d'étanchéité suivant DIN 3865
approprié aux sollicitations extrêmes
faible couple de serrage
sécurité élevée à l'arrachement
sécurité élevée à la pression
étanchéité élevée par joint
torque supplémentaire

MONTAGGIO SUL CORPO DEL RACCORDO
MONTAGE IN VERSCHRAUBUNGSSTUTZEN
CONNECTION TO THE BODY OF THE UNION
MONTAGE SUR LE CORPS DU RACCORD

1) Oleare il filetto del dado TN 400, la guarnizione O-Ring ed il filetto del raccordo.

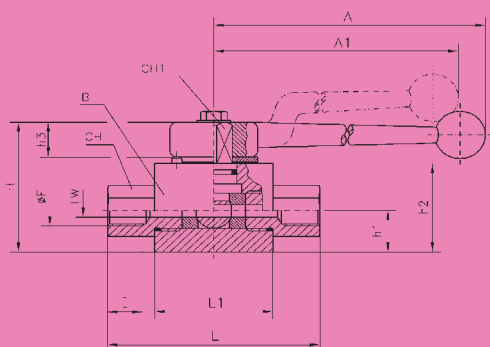
- Den Gewinde der Mutter TN 400, O-Ring Gummidichtung und das Verschraubungsgewinde einölen
- Oil the thread of the nut TN 400, O-Ring seal and the thread of the union.
- Huiler le filetage de l'écrou TN 400, joint O-Ring ainsi que le filetage du raccord.

2) Inserire il cono 24° del TN 400 nella sede conica 24° del raccordo e serrare manualmente il dado del TN 400 fino al totale avvitamento.

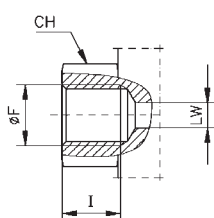
- Den Konus 24° von TN 400 in der Verschraubung Konus 24° einführen und die Mutter TN 400 von Hand vollständig anziehen.
- Insert the taperes 24° of TN 400 into the tapered seat 24° of the union and fully tighten the nut TN 400 by hand.
- Introduir le cône 24° du TN 400 dans le cône 24° du raccord et serrer manuellement l'écrou TN 400 jusqu'au serrage complet.

3) Serrare il dado TN 400 da ¼ a ½ giro.

- Die Mutter TN 400 um ¼ ÷ ½ Umdrehungen anziehen.
- Tighten the nut TN 400 by ¼ to ½ turn
- Serrer l'écrou TN 400 de ¼ à ½ tour.



TN KHB / KHM
 – Rubinetto a sfera
 – Hahn Kugelhahn
 – Ball valve robinet
 – Robinet a boisseaux spheriques



Filettatura:
Gas cilindrica

Thread:
B.S.P. parallel

Einschraubgewinde:
Withworth-Rohrgewinde
zylindrisch

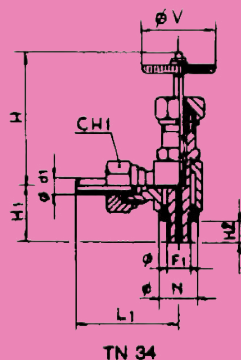
Filetage:
Gaz cylindrique

Ø DN	LW	PE (BAR)	Ø F	H	h1	h2	h3	B	L	I	L1	A	A1	CH1	CH	Simbolo di ordinazione Bestell-Nr. Part. No. Références	Peso Gewicht Weight Poids kg.×100 P.
4	6	500	1/8"	48	13	30	8	25	69	10	35	85	76	9	19	TN KHB - 4 G 1/8"	0,29
6	6	500	1/4"	48	13	30	8	25	69	14	35	85	76	9	22	TN KHB - 6 G 1/4"	0,32
10	10	500	3/8"	53	17	40	8	32	72	14	42	150	139	9	27	TN KHB - 10 G 3/8"	0,46
13	12	500	1/2"	53	17	40	8	35	83	16	47	150	139	9	30	TN KHB - 13 G 1/2"	0,59
16	15	400	1/2"	62	19	45	11	38	83	16	47	175	163	12	32	TN KHB - 16 G 1/2"	0,70
20	20	315	3/4"	75	24,5	57	11	48	95	18	60	200	183	14	41	TN KHB - 20 G 3/4"	1,30
25	25	315	1"	82	28,5	64	11	57	113	20,5	65	200	183	14	50	TN KHB - 25 G 1"	2,03
25	25	315	1"	84	30	65,5	14	60	113	20,5	63	200	183	14	50	TN KHM - 25 G 1" *	1,75
32	25	315	1" 1/4	82	28,5	64	14	57	110	22	65	200	183	14	50	TN KHB - 32/25 G 1" 1/4 *	2,10
32	25	315	1" 1/4	84	30	65,5	14	60	110	22	63	200	183	14	50	TN KHM - 32/25 G 1" 1/4 *	1,85
32	30	315	1" 1/4	103	37,5	84	12	75	110	22	84	240	220	17	60	TN KHM - 32G 1" 1/4	3,10
40	38	315	1" 1/2	114	42,5	95	12	85	130	24	91	240	220	17	70	TN KHM - 40G 1" 1/2	4,40
50	48	315	2"	131	52,5	113	12	105	140	26	100	240	220	17	80	TN KHM - 50 G 2"	6,60

* DISPONIBILE FINO AD ESAURIMENTO - VERFÜGBAR NUR SOLANGE VORRÄTIG - AVAILABLE WHILE STOCKS LAST -
 DISPONIBILE JUSUQ'A EPUISEMENT DE NOTRE STOCK.

– Temperatura di esercizio massima ammissibile -10°C ÷ +80°C – Zulässige Betriebstemperatur -10°C ÷ +80°C
 – Allowable working temperature -10°C ÷ +80°C – Température maximale admissible en service -10°C ÷ +80°C

TN KHB: CORPO TRAFILATO - KÖRPER AUS GEZOGENEM STÜCK - BODY OBTAINED FROM DRAWN PIECE - CORPS OBTENU DU PIECE TREFILEE
 TN KHM: CORPO DA FORGIATO - KÖRPER AUS SCHMIEDESTÜCK - BODY OBTAINED FROM FORGED PIECE - CORPS OBTENU DU PIECE FORGEE



TN 34

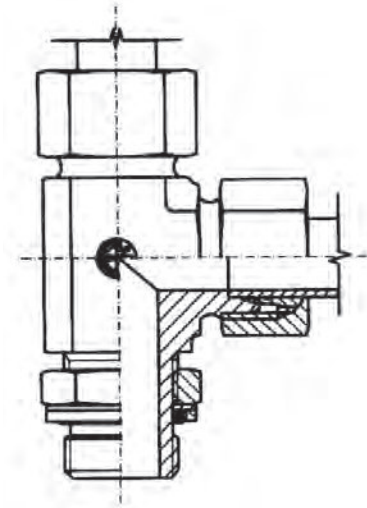
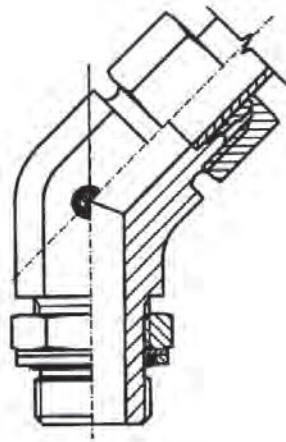
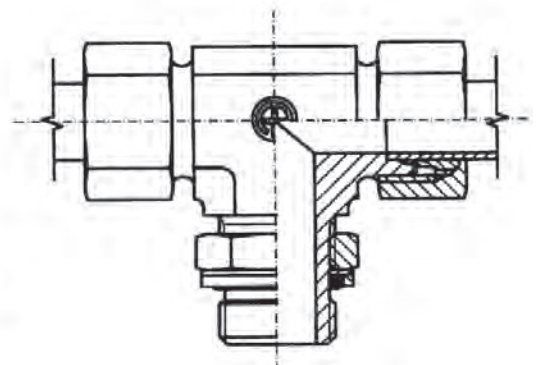
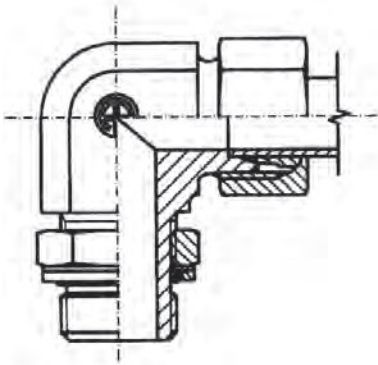
- Rubinetti per manometro
- Hähne für Manometer
- Pressure gauge taps
- Robinets pour manomètres

ORIENTABILE CON ATTACCHI AD ANELLO TN 87 - ORIENTERBARE MIT VERSCHRAUBUNG UND RING TN 87 ROTARY WITH RING COUPLING TN 87 - ORIENTABLE AVEC ATTELAGE A BAGUE CONFORMEMENT AU TYPE TN 87											
Ø Tubo Rohr AD Tube O.D. Ø Tube d ₁	PE	L1	H	H1	H2	F1	N	Ø V	CH1	Simbolo di ordinazione Bestell-Nr. Part. No. Références	Peso Gewicht Weight Poids kg. x1 P.
10	400	62,5	75	33	14	3/8"	21,5	45	22	TN 34 - 10 S	0,550
12		62,5	75	33	14	3/8"	21,5	45	22	TN 34 - 12 S	0,565

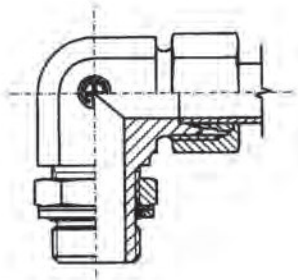
- Le dimensioni di ingombro si intendono a raccordo chiuso.
- Baumaße sind ca.-Maße bei angezogener Überwurfmutter.

- Overall sizes are with closed fitting.
- Les dimensions d'encombrement s'entendent raccord monté.

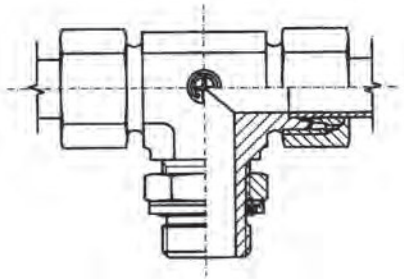
TN 500



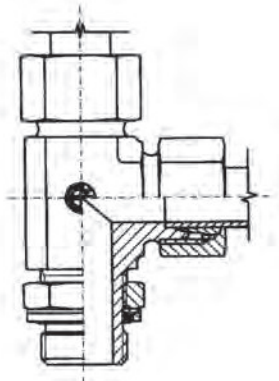
Raccordi orientabili con controdamo
Rohrverschraubungen mit kontermutter
Rotaries fittings with bulkhead nut
Raccords orientables avec contre-écrou
Racores orientables con contratuercas



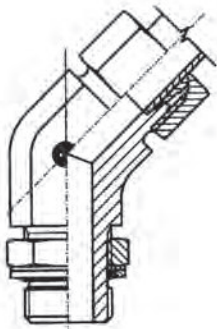
TN 514 R
TN 514 UNF/UN
TN 514 M
TN 514 W-M



TN 515 R
TN 515 UNF/UN
TN 515 M
TN 515 W-M



TN 516 R
TN 516 UNF/UN
TN 516 M
TN 516 W-M

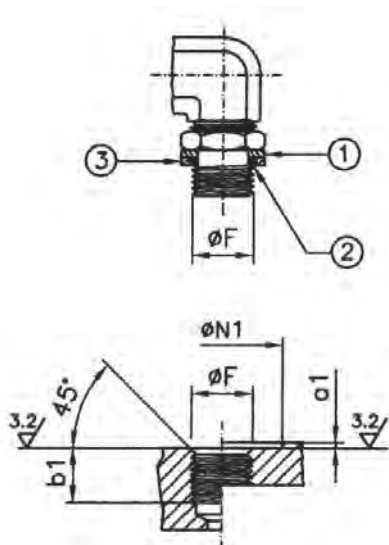


TN 517 R
TN 517 UNF/UN
TN 517 M
TN 517 W-M



TIPI DI FILETTATURE IMPIEGATE SU RACCORDI TN 500
AN TN 500 ANSCHLUBSTÜCKEN VERWENDETE GEWINDETYPEN
TYPES OF THREAD FOR TN 500 COUPLINGS
TYPES DE FILETAGE UTILISÉS POUR LES RACCORDS TN 500
TIPOS DE ROSCAS EMPLEADOS EN LOS RACORES TN 500

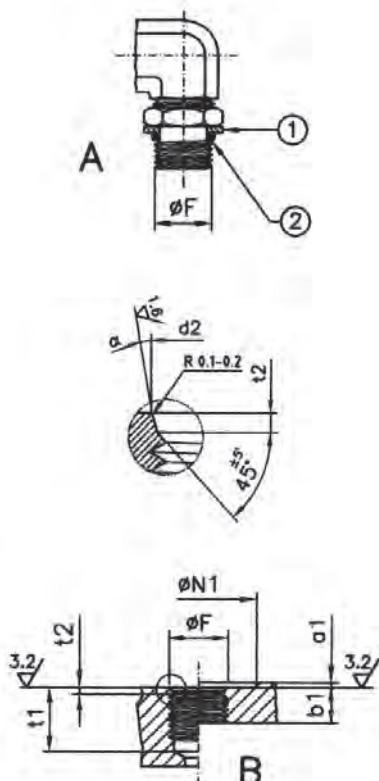
- FILETTATURA BSPP (GAS CILINDRICA) UNI EN ISO 228 - GEWINDE BSPP (ZYLINDER-GASGEWINDE) UNI EN ISO 228 - BSPP THREAD (GAS-TYPE CYLINDRICAL) UNI EN ISO 228 - FILETAGE BSPP (GAZ CYLINDRIQUE) UNI EN ISO 228 - ROSCADO BSPP (GAS CILINDRICO) UNI EN ISO 228



Ø F BSPP	max. a1	min. b1	min. Ø N1	O-Ring Jointe torique Junta tórica (Shore A ca. 90)
1/8" - 28	1,0	8	16,5	7,97 x 1,88
1/4" - 19	1,5	11	21,5	10,77 x 2,62
3/8" - 19	1,5	11	25,5	13,94 x 2,62
1/2" - 14	1,5	14	30,0	17,86 x 2,62
3/4" - 14	1,5	16	36,5	23,47 x 2,62
1" - 11	2,0	19	46,0	29,74 x 3,53
1" 1/4 - 11	2,0	21	57,0	37,69 x 3,53
1" 1/2 - 11	2,0	21	63,5	44,04 x 3,53

- ① - Rondella fissa antiestrusione / Feste Druckscheibe / Fixed anti-extrusion ring / Rondelle fixe anti-extrusion / Arandela fija a prueba de extrusión
- ② - O-Ring / Jointe torique / Junta tórica
- ③ - Rondella mobile tenuta O-Ring / Bewegliche Unterlegscheibe f. O-Ring / Mobile O-Ring seal ring / Rondelle mobile d'étanchéité (O-Ring) / Arandela móvil de retención junta tórica

- FILETTATURA UNF (ANSI/ASME B 1.1.1989) - GEWINDE UNF (ANSI/ASME B 1.1.1989) - UNF THREAD (ANSI/ASME B 1.1.1989) - FILETAGE UNF (ANSI/ASME B 1.1.1989) - ROSCADO UNF (ANSI/ASME B 1.1.1989)



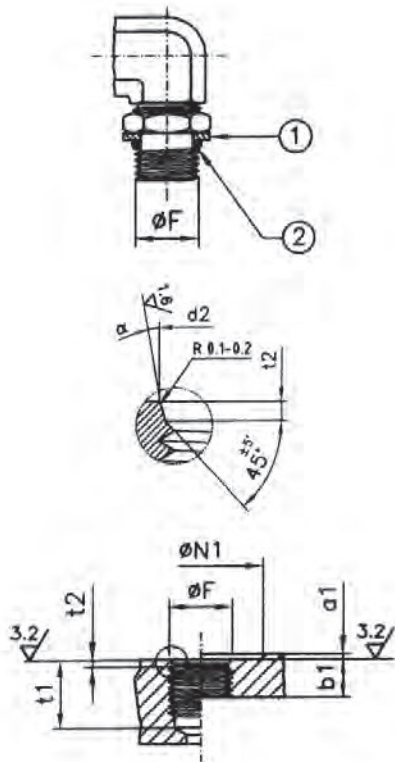
Ø F UNF	max a1	min. b1	+0,1 d2	min. Ø N1	min. t1	+0,3 t2	±1° α	O-Ring Jointe torique Junta tórica (Shore A ca.90)
7/16 - 20	1,0	12	12,4	21	14	2,4	12°	8,92 x 1,83
9/16 - 18	1,0	13	15,6	26	16	2,5	12°	11,89 x 1,98
3/4 - 16	1,5	15	20,6	32	18	2,6	15°	16,36 x 2,21
7/8 - 14	1,5	17	23,9	35	20	2,6	15°	19,18 x 2,46
1" 1/16 - 12	1,5	20	29,2	42	24	3,3	15°	23,47 x 2,95
1" 5/16 - 12	2,0	20	35,5	50	24	3,3	15°	29,74 x 2,95
1" 5/8 - 12	2,5	20	43,5	60	24	3,4	15°	37,47 x 3,00
1" 7/8 - 12	2,5	20	49,8	65	24	3,4	15°	43,69 x 3,00

- ① - Rondella fissa antiestrusione / Feste Druckscheibe / Fixed anti-extrusion ring / Rondelle fixe anti-extrusion / Arandela fija a prueba de extrusion
- ② - O-Ring / Jointe torique / Junta tórica

- A** Perno filettato UNF-2A con guarnizione O-Ring (SAE J 514)
Einschraubzapfen UNF-2A mit O-Ring Dichtung (SAE J 514)
Male stud UNF-2A for O-Ring sealing (SAE J 514)
Filetage UNF-2A avec étanchéité par joint torique (SAE J 514)
Perno roscado UNF-2A con junta tórica (SAE J 514)
- B** Foro filettato UNF-2B per guarnizione O-Ring (SAE J 514)
Einschraubloch UNF-2B für O-Ring Dichtung (SAE J 514)
Port UNF-2B for O-Ring sealing (SAE J 514)
Taradage UNF-2B pour étanchéité par joint torique (SAE J 514)
Orificio roscado UNF 2B para junta tórica (SAE J 514)



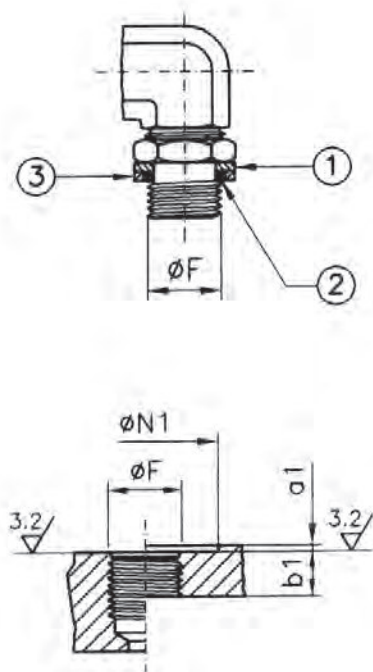
- FILETTATURA METRICA CILINDRICA (DIN EN ISO 6149) - METRISCHES ZYLINDERGEWINDE (DIN EN ISO 6149) - METRIC CYLINDRICAL THREAD (DIN EN ISO 6149) - FILETAGE METRIQUE CYLINDRIQUE (DIN EN ISO 6149) - ROSCADO MÉTRICO (DIN EN ISO 6149)



Ø F	max a1	min. b1	+0,1 d2	min. Ø N1	min. t1	+0,4 t2	±1° α	O-Ring Jointe torique Junta tórica (Shore A ca.90)
10 x 1	1,0	10,0	11,1	20	11,5	1,6	12°	8,1 x 1,6
12 x 1,5	1,5	11,5	13,8	23	14,0	2,4	15°	9,3 x 2,2
14 x 1,5	1,5	11,5	15,8	25	14,0	2,4	15°	11,3 x 2,2
16 x 1,5	1,5	13,0	17,8	28	15,5	2,4	15°	13,3 x 2,2
18 x 1,5	2,0	14,5	19,8	30	17,0	2,4	15°	15,3 x 2,2
22 x 1,5	2,0	15,5	23,8	34	18,0	2,4	15°	19,3 x 2,2
27 x 2	2,0	19,0	29,4	40	22,0	3,1	15°	23,6 x 2,9
33 x 2	2,5	19,0	35,4	49	22,0	3,1	15°	29,6 x 2,9
42 x 2	2,5	19,5	44,4	60	22,5	3,1	15°	38,6 x 2,9
48 x 2	2,5	22,0	50,4	66	25,0	3,1	15°	44,6 x 2,9

- ① - Rondella fissa antiestrusione / Feste Druckscheibe / Fixed anti-extrusion ring / Rondelle fixe anti-extrusion / Arandela fija a prueba de extrusión
- ② - O-Ring / Jointe torique / Junta tórica

- FILETTATURA METRICA CILINDRICA - METRISCHES ZYLINDERGEWINDE - METRIC CYLINDRICAL THREAD
- FILETAGE METRIQUE CYLINDRIQUE - ROSCADO MÉTRICO CILINDRICO.



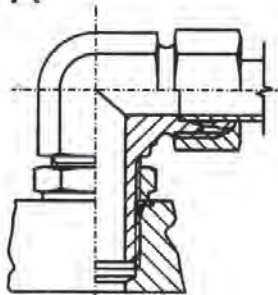
Ø F	max a1	min. b1	min. Ø N1	O-Ring Jointe torique Junta tórica (Shore A ca.90)
10 x 1	1,0	8	15	8,1 x 1,6
12 x 1,5	1,5	12	18	9,3 x 2,2
14 x 1,5	1,5	12	20	11,3 x 2,2
16 x 1,5	1,5	12	23	13,3 x 2,2
18 x 1,5	2,0	12	25	15,3 x 2,2
22 x 1,5	2,0	14	28	19,3 x 2,2
27 x 2	2,5	16	33	23,6 x 2,9
33 x 2	2,5	18	41	29,6 x 2,9
42 x 2	2,5	20	51	38,6 x 2,9
48 x 2	2,5	22	56	44,6 x 2,9

- ① - Rondella fissa antiestrusione / Feste Druckscheibe / Fixed anti-extrusion ring / Rondelle fixe anti-extrusion / Arandela fija a prueba de extrusión
- ② - O-Ring / Jointe torique / Junta tórica
- ③ - Rondella mobile tenuta O.Ring / Bewegliche Unterlegscheibe f. O-Ring / Mobile O.Ring. seal ring / Rondelle mobile d étanchéité (O-Ring) / Arandela móvil de retencion junta tórica



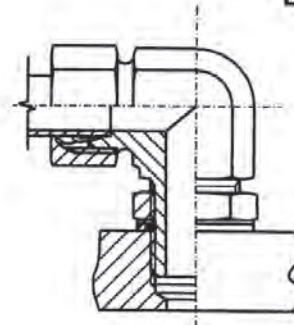
ISTRUZIONI DI MONTAGGIO - MONTAGEANLEITUNG - ASSEMBLY INSTRUCTIONS - INSTRUCTIONS DE MONTAGE - INSTRUCCIONES DE MONTAJE

A

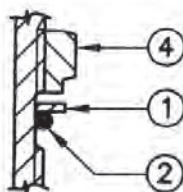


- Versione con filetto UNF/UN e Metrico cilindrico
DIN EN ISO 6149
- Ausführungen UNF/UN-Gewinde Metrisches Zylindrisch
DIN EN ISO 6149
- Version with UNF/UN-thread Metric parallel - thread
DIN EN ISO 6149
- Version avec Filetage UNF/UN et Métrique cylindrique
DIN EN ISO 6149
- Versiones con rosca UNF/UN y Métrica cilíndrica
ISO 6149

B

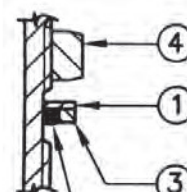


- Versione con filetto Gas cilindrico (BSPP) Metrico cilindrico
- Ausführungen Gewinde BSPP Metrisches Zylindrisch
- Version with BSP parallel Cylindrical thread
- Version avec Filetage Gaz cylindrique (BSPP) Métrique cylindrique
- Versiones con rosca Gas cilindrico (BSPP) Metrico cilindrico



- Svitare il più possibile il controdado ④
- La guarnizione O-Ring ② e la rondella fissa, antiestrusione ① devono trovarsi alla estremità superiore della gola di scarico filetto.
- Oleare la guarnizione O-Ring.
- Nella versione con filetto gas e filetto metrico cilindrico (W) infilare la rondella mobile ③ sulla guarnizione O-Ring.

- Kontermutter ④ so weit wie möglich zurückschrauben.
- O-Ring ② und Feste Druckscheibe ① müssen sich am oberen Ende des Freistichs befinden.
- O-Ring ölen.
- Bei den Ausführungen mit withworth-Rohrgewinde, Metrisches Zylindrischgewinde (W) den Bewegliche Unterlegscheibe über ③ O-Ring schieben.



- Screw back bulkhead nut ④ as far as it goes.
- O-Ring ② and fixed anti-extrusion ① should be at the upper end of the notch.
- Oil the O-Ring.
- In the versions with BSPP, Metric cylindrical (W) thread slip mobile ring ③ over O-Ring.

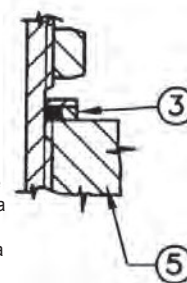
- Dévisser le contre-écrou ④ le plus possible.
- Jointe torique ② et rondelle fixe anti-extrusion ① doivent se trouver tout au bout haut de l'entaille.
- Huiler la Jointe torique.
- Dans le version avec filet GAZ, Métrique cylindrique (W) mettre la rondelle mobile d'étanchéité ③ sur la Jointe torique.

- Desenroscar la contratuercia ④ lo más posible.
- Junta tórica ② y arandela fija a prueba de extrusión ① debe encontrarse en la extremidad superior de la muesca.
- Lubrificar la junta tórica.
- En las versiones con rosca GAS Metrico cilindrico (W) poner la arandela móvil ③ sobre la junta tórica.



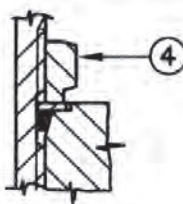
- Avvitare manualmente il raccordo nella sede filettata ⑤ fino a quando la rondella mobile ③ o la rondella fissa antiestrusione ① non appoggia sulla superficie lavorata.
- Per regolare il raccordo nella posizione desiderata farlo girare in senso antiorario di un giro al massimo.
- Manually screw the fitting into the screwing hole ⑤ till mobile ring ③ or fixed anti-extrusion ① comes to rest.
- To adjust in the wanted position turnback by maximum one turn.

- Verschraubung in das Einschraubblock ⑤ von Hand, endrehen, bis Feste Druckscheibe ① oder Bewegliche Unterlegscheibe ③ aufliegt.
- Einteilung in die gewünschte Richtung durch Zurückdrehen um höchstens eine Umdrehung.



- Visser manuellement le raccord dans le trou de vissage ⑤ jusqu'à ce que la rondelle mobile ③ ou la rondelle fixe anti-extrusion ① appuie.
- Pour le régler dans la position voulue, le tourner à lér d'un tour au maximum.

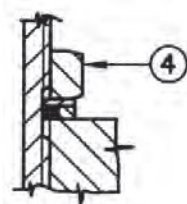
- Atornillar manualmente el racor en el agujero de atornillamiento ⑤ hasta que la arandela móvil ③ o la arandela fija a prueba de extrusión, apoye.
- Para ajustarlo en la posición deseada, hacer girar hacia atrás una vuelta al máximo.



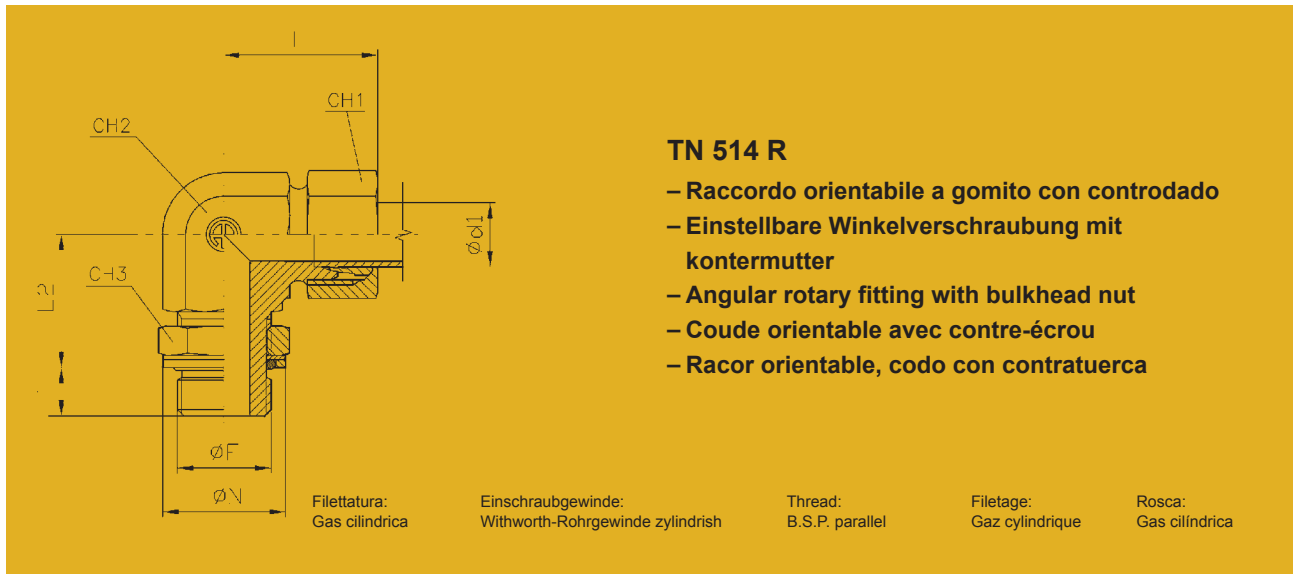
- Serrare completamente il controdado ④ tenendo il corpo del raccordo, con una chiave fissa, nella posizione desiderata.
- Tighten bulkhead nut ④ completely while keeping the fitting body in the wanted position.

- Kontermutter ④ festziehen und dabei den Verschraubungskörper in der gewünschten Richtung halten.

- Serrer complètement le contre-écrou ④ tout en tenant le corps du raccord dans la position voulue.



- Apretar completamente la contratuercia ④ teniendo el cuerpo del racor en la posición deseada.



TN 514 R

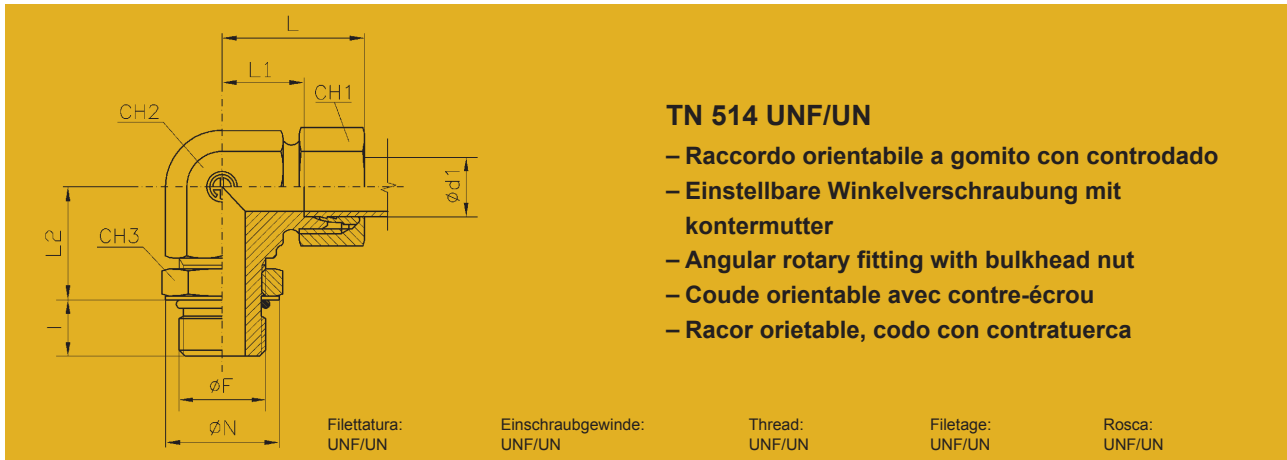
- Raccordo orientabile a gomito con controdado
- Einstellbare Winkelverschraubung mit Kontermutter
- Angular rotary fitting with bulkhead nut
- Coude orientable avec contre-écrou
- Racor orientable, codo con contratuercia

Filettatura: Gas cilindrica Einschraubgewinde: Withworth-Rohrgewinde zylindrisch Thread: B.S.P. parallel Filetage: Gaz cylindrique Rosca: Gas cilíndrica

Serie Reihe Series Série	Ø Tubo Rohr AD Tube O.D. Ø Tube d _t	PN	L ≈	L1	L2	I	Ø F	Ø N	CH1	CH2	CH3	Simbolo di ordinazione Bestell-Nr. Part. No. Références Referencias	* O-Ring (Shore A ca 90)	Peso Gewicht Weight Poids kg.×100 P.
LL	4	250	21	11,3	20,7	6,3	1/8"	16	10	11	14	TN 514 - 4 LLR	7,97 × 1,88	3,0
	6		21	11,3	20,7	6,3	1/8"	16	12	11	14	TN 514 - 6 LLR	7,97 × 1,88	3,2
L	6	315	29	14	20,2	6,3	1/8"	16	14	14	14	TN 514 - 6 LR	7,97 × 1,88	6,5
	8		31	16	22,5	9,5	1/4"	20,5	17	14	19	TN 514 - 8 LR	10,77 × 2,62	6,6
	10		32	17	24,5	9,5	1/4"	20,5	19	19	19	TN 514 - 10 LR	10,77 × 2,62	12,0
	12	250	34	19	27,5	9,5	3/8"	24	22	19	22	TN 514 - 12 LR	13,94 × 2,62	13,8
	15		36	21	30	13	1/2"	29	27	22	27	TN 514 - 15 LR	17,86 × 2,62	28,5
	18		40	24	36,5	13	1/2"	29	32	27	27	TN 514 - 18 LR	17,86 × 2,62	34,5
	22		160	44	28	37,5	13	3/4"	35	36	33	36	TN 514 - 22 LR	23,47 × 2,62
	28	47		31	41	16	1"	44,5	41	41	41	TN 514 - 28 LR	29,74 × 3,53	68,7
	35	59		38	49	16	1" 1/4	53	50	48	50	TN 514 - 35 LR	37,69 × 3,53	109,0
	42	61		38	51	16	1" 1/2	58,5	60	48	55	TN 514 - 42 LR	44,04 × 3,53	118,0
S	6	315	30,5	15,5	22,5	9,5	1/4"	20,5	17	14	19	TN 514 - 6 SR	10,77 × 2,62	6,9
	8		33	18	26,5	9,5	1/4"	20,5	19	19	19	TN 514 - 8 SR	10,77 × 2,62	12,2
	10	250	34	18	28,5	9,5	3/8"	24	22	19	22	TN 514 - 10 SR	13,94 × 2,62	13,8
	12		38	22	28,5	9,5	3/8"	24	24	22	22	TN 514 - 12 SR	13,94 × 2,62	20,5
	16		43	25	36	13	1/2"	29	30	27	27	TN 514 - 16 SR	17,86 × 2,62	30,6
	20		49	28	38	13	3/4"	35	36	33	36	TN 514 - 20 SR	23,47 × 2,62	50,0
	25	160	54,5	30,5	41	16	1"	44,5	46	41	41	TN 514 - 25 SR	29,74 × 3,53	80,7
	30		62	36	48	16	1" 1/4	53	50	48	50	TN 514 - 30 SR	37,69 × 3,53	105,5
38	65		34	53	16	1" 1/2	58,5	60	48	55	TN 514 - 38 SR	44,04 × 3,53	129,0	

- Le dimensioni di ingombro si intendono a raccordo chiuso.
- Overall sizes are with closed fitting.
- Baumaße sind ca.-Maße bei angezogener Überwurfmutter.
- Les dimensions d'encombrement s'entendent raccord monté.
- Las dimensiones exteriores se refieren al racor montado.

- * – Gamma di temperature senza riduzioni di pressione con i raccordi con guarnizioni O-Ring in NBR (di serie) e FPM (su richiesta):
NBR (Perbunan): da -35 a +100°C - FPM (Viton): da -25 a +120°C
- Temperaturbereich ohne Druckabschläge bei Verschraubungen mit O-Ring aus NBR (serienmäßig) und FPM (auf Wunsch):
NBR (Perbunan): -35 bis +100°C - FPM (Viton): -25 bis +120°C
- Temperature range without pressure reductions with connections fitted with O-Ring in NBR (standard) and FPM (to order):
NBR (Perbunan): from -35 to +100°C - FPM (Viton): from -25 to +120°C
- Gamme de températures sans réductions de pression avec les raccords avec joints O-Ring en NBR (de série) et FPM (sur demande):
NBR (Perbunan): de -35 à +100°C - FPM (Viton): de -25 à +120°C
- Gama de temperaturas sin reducción de presión con los racores con juntas tóricas en NBR (de serie) y FPM (bajo pedido):
NBR (Perbunan): de -35 a +100°C - FPM (Viton): de -25 a +120°C



TN 514 UNF/UN

- Raccordo orientabile a gomito con controdado
- Einstellbare Winkelverschraubung mit kontermutter
- Angular rotary fitting with bulkhead nut
- Coude orientable avec contre-écrou
- Racor orietable, codo con contratuerca

Filettatura: UNF/UN Einschraubgewinde: UNF/UN Thread: UNF/UN Filetage: UNF/UN Rosca: UNF/UN

Serie Reihe Series Série	Ø Tubo Rohr AD Tube O.D. Ø Tube d _t	PN	L ≈	L1	L2	I	Ø F	Ø N	CH1	CH2	CH3	Simbolo di ordinazione Bestell-Nr. Part. No. Références Referencias	* O-Ring (Shore A ca 90)	Peso Gewicht Weight Poids kg.×100 P.
L	6	315	29	14	20	9	7/16 - 20 UNF	16,2	14	14	14	TN 514 - 6L - 7/16 - 20 UNF	8,92 × 1,83	6,5
	8		31	16	20	9	7/16 - 20 UNF	16,2	17	14	14	TN 514 - 8L - 7/16 - 20 UNF	8,92 × 1,83	7,1
	10		32	17	24	10	9/16 - 18 UNF	21,2	19	19	17	TN 514 - 10L - 9/16 - 18 UNF	11,89 × 1,98	9,1
	12		34	19	26	10	9/16 - 18 UNF	21,2	22	19	17	TN 514 - 12L - 9/16 - 18 UNF	11,89 × 1,98	10,9
	12		34	19	26,5	11	3/4 - 16 UNF	26,2	22	19	22	TN 514 - 12L - 3/4 - 16 UNF	16,36 × 2,21	19,5
	15		36	21	30	11	3/4 - 16 UNF	26,2	27	22	22	TN 514 - 15L - 3/4 - 16 UNF	16,36 × 2,21	18,5
	15		36	21	30,3	12,7	7/8 - 14 UNF	29,3	27	22	27	TN 514 - 15L - 7/8 - 14 UNF	19,18 × 2,46	19,0
	18		40	24	34,3	12,7	7/8 - 14 UNF	29,3	32	27	27	TN 514 - 18L - 7/8 - 14 UNF	19,18 × 2,46	28,5
	18		40,5	24,5	35	15	1"1/16 - 12 UN	37,5	32	33	32	TN 514 - 18L - 1"1/16 - 12 UN	23,47 × 2,95	32,9
	22		44	28	37	15	1"1/16 - 12 UN	37,5	36	33	32	TN 514 - 22L - 1"1/16 - 12 UN	23,47 × 2,95	55,5
L	28	160	47	31	42	15	1"5/16 - 12 UN	44	41	41	41	TN 514 - 28L - 1"5/16 - 12 UN	29,74 × 2,95	47,3
	35		59	38	48	15	1"5/8 - 12 UN	54,5	50	48	50	TN 514 - 35L - 1"5/8 - 12 UN	37,47 × 3,00	83,0
	42		61	38	49	15	1"7/8 - 12 UN	56	60	48	55	TN 514 - 42L - 1"7/8 - 12 UN	43,69 × 3,00	91,5
	6		400	30,5	15,5	23	9	7/16 - 20 UNF	16,2	17	14	14	TN 514 - 6S - 7/16 - 20 UNF	8,92 × 1,83
8	33,5	18		27	10	9/16 - 18 UNF	21,2	19	19	17	TN 514 - 8S - 9/16 - 18 UNF	11,89 × 1,98	8,6	
10	34	18		27,5	10	9/16 - 18 UNF	21,2	22	19	17	TN 514 - 10S - 9/16 - 18 UNF	11,89 × 1,98	9,1	
12	38	22		33	11	3/4 - 16 UNF	26,2	24	22	22	TN 514 - 12S - 3/4 - 16 UNF	16,36 × 2,21	21,5	
16	43	25		37,3	12,7	7/8 - 14 UNF	29,3	30	27	27	TN 514 - 16S - 7/8 - 14 UNF	19,18 × 2,46	28,5	
20	49	28		38	15	1"1/16 - 12 UN	37,5	36	33	32	TN 514 - 20S - 1"1/16 - 12 UN	23,47 × 2,95	57,5	
25	54,5	30,5		42	15	1"1/16 - 12 UN	37,5	46	41	32	TN 514 - 25S - 1"1/16 - 12 UN	23,47 × 2,95	72,8	
30	250	62		36	54	15	1"5/8 - 12 UN	54,5	50	48	50	TN 514 - 30S - 1"5/8 - 12 UN	37,47 × 3,00	91,5
38		65	34	54	15	1"7/8 - 12 UN	56	60	48	55	TN 514 - 38S - 1"7/8 - 12 UN	43,69 × 3,00	102,5	

– Le dimensioni di ingombro si intendono a raccordo chiuso.
– Baumaße sind ca.-Maße bei angezogener Überwurfmutter.

– Overall sizes are with closed fitting.
– Les dimensions d'encombrement s'entendent raccord mo
– Las dimensiones exteriores se refieren al racor montado.

- * – Gamma di temperature senza riduzioni di pressione con i raccordi con guarnizioni O-Ring in NBR (di serie) e FPM (su richiesta):
NBR (Perbunan): da -35 a +100°C - FPM (Viton): da -25 a +120°C
– Temperaturbereich ohne Druckabschläge bei Verschraubungen mit O-Ring aus NBR (serienmäßig) und FPM (auf Wunsch):
NBR (Perbunan): -35 bis +100°C - FPM (Viton): -25 bis +120°C
– Temperature range without pressure reductions with connections fitted with O-Ring in NBR (standard) and FPM (to order):
NBR (Perbunan): from -35 to +100°C - FPM (Viton): from -25 to +120°C
– Gamme de températures sans réductions de pression avec les raccords avec joints O-Ring en NBR (de série) et FPM (sur demande):
NBR (Perbunan): de -35 à +100°C - FPM (Viton): de -25 à +120°C
– Gama de temperaturas sin reducción de presión con los racores con juntas tóricas en NBR (de serie) y FPM (bajo pedido):
NBR (Perbunan): de -35 a +100°C - FPM (Viton): de -25 a +120°C



TN 514 M

- Raccordo orientabile a gomito con controdado
- Einstellbare Winkelverschraubung mit Kontermutter
- Angular rotary fitting with bulkhead nut
- Coude orientable avec contre-écrou
- Racor orientable, codo con contratuercas

Filettatura:
Metrica cilindrica
ISO 6149-3

Einschraubgewinde:
Metrisches-Feingewinde zylindrisch
ISO 6149-3

Thread:
Metric parallel
ISO 6149-3

Filetage:
Métrique cylindrique
ISO 6149-3

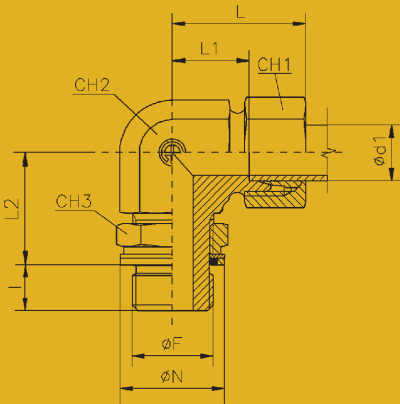
Rosca:
Métrica cilíndrica
ISO 6149-3

Serie Reihe Series Série	Ø Tubo Rohr AD Tube O.D. Ø Tube d ₁	PN	L ≈	L1	L2	I	Ø F	Ø N	CH1	CH2	CH3	Simbolo di ordinazione Bestell-Nr. Part. No. Références Referencias	* O-Ring (Shore A ca 90)	Peso Gewicht Weight Poids kg.×100 P.
LL	4	250	21,5	11,5	18,5	8,5	10 × 1	15	10	11	14	TN 514 - 4 LLM 10×1	8,1 × 1,6	2,9
	6		25	13	16,5	8,5	10 × 1	15	12	14	14	TN 514 - 6 LLM 10×1	8,1 × 1,6	3,1
	6		25	13	21	11	12 × 1,5	18	12	14	17	TN 514 - 6 LLM 12×1,5	9,3 × 2,2	4,9
L	6	315	29	14	19	8,5	10 × 1	15	14	14	14	TN 514 - 6 LM	8,1 × 1,6	6,5
	8		31	16	21	11	12 × 1,5	18	17	14	17	TN 514 - 8 LM	9,3 × 2,2	6,7
	10		32	17	24	11	14 × 1,5	20	19	19	19	TN 514 - 10 LM	11,3 × 2,2	8,7
	12	250	34	19	24,5	11,5	16 × 1,5	23	22	19	22	TN 514 - 12 LM	13,3 × 2,2	9,6
	15		36	21	28,5	12,5	18 × 1,5	25	27	22	24	TN 514 - 15 LM	15,3 × 2,2	22,5
	18		40	24	32,5	12,5	22 × 1,5	28	32	27	27	TN 514 - 18 LM	19,3 × 2,2	28,5
	22		160	44	28	34	15,5	27 × 2	33	36	33	32	TN 514 - 22 LM	23,6 × 2,9
	28	47		31	38,5	15,5	33 × 2	42	41	41	41	TN 514 - 28 LM	29,6 × 2,9	63,5
	35	59		38	46,5	15,5	42 × 2	51	50	48	50	TN 514 - 35 LM	38,6 × 2,9	83,0
	42	61		38	48	17	48 × 2	56	60	48	55	TN 514 - 42 LM	44,6 × 2,9	91,5
S	6	400	30,5	15,5	22	11	12 × 1,5	18	17	14	17	TN 514 - 6 SM	9,3 × 2,2	7,5
	8		33	18	25	11	14 × 1,5	20	19	19	19	TN 514 - 8 SM	11,3 × 2,2	9,0
	10		34	18	25,5	12,5	16 × 1,5	23	22	19	22	TN 514 - 10 SM	13,3 × 2,2	9,9
	12		38	22	29	14	18 × 1,5	25	24	22	24	TN 514 - 12 SM	15,3 × 2,2	22,5
	16		43	25	35,5	14,5	22 × 1,5	28	30	27	27	TN 514 - 16 SM	19,3 × 2,2	28,5
	20		49	28	37,5	16	27 × 2	33	36	33	32	TN 514 - 20 SM	23,6 × 2,9	57,2
	25	315	54,5	30,5	41	16	33 × 2	42	46	41	41	TN 514 - 25 SM	29,6 × 2,9	75,5
	30	250	62	36	50	18	42 × 2	51	50	48	50	TN 514 - 30 SM	38,6 × 2,9	91,5
	38	200	65	34	49	20	48 × 2	56	60	48	55	TN 514 - 38 SM	44,6 × 2,9	102,5

– Le dimensioni di ingombro si intendono a raccordo chiuso.
– Baumaße sind ca.-Maße bei angezogener Überwurfmutter.

– Overall sizes are with closed fitting.
– Les dimensions d'encombrement s'entendent raccord monté.
– Las dimensiones exteriores se refieren al racor montado.

- * – Gamma di temperature senza riduzioni di pressione con i raccordi con guarnizioni O-Ring in NBR (di serie) e FPM (su richiesta):
NBR (Perbunan): da -35 a +100°C - FPM (Viton): da -25 a +120°C
- Temperaturbereich ohne Druckabschläge bei Verschraubungen mit O-Ring aus NBR (serienmäßig) und FPM (auf Wunsch):
NBR (Perbunan): -35 bis +100°C - FPM (Viton): -25 bis +120°C
- Temperature range without pressure reductions with connections fitted with O-Ring in NBR (standard) and FPM (to order):
NBR (Perbunan): from -35 to +100°C - FPM (Viton): from -25 to +120°C
- Gamme de températures sans réductions de pression avec les raccords avec joints O-Ring en NBR (de série) et FPM (sur demande):
NBR (Perbunan): de -35 à +100°C - FPM (Viton): de -25 à +120°C
- Gama de temperaturas sin reducción de presión con los racores con juntas tóricas en NBR (de serie) y FPM (bajo pedido):
NBR (Perbunan): de -35 a +100°C - FPM (Viton): de -25 a +120°C



TN 514 W-M

- Raccordo orientabile a gomito con controdado - Rondella tenuta O-Ring
- Einstellbare Winkelverschraubung mit kontermutter - Bewegliche Unterlegscheibe f.O-Ring
- Angular rotary fitting with bulkhead nut - O-Ring seal ring
- Coude orientable avec contre-écrou - Rondelle d'étanchéité O-Ring
- Racor orientable, codo con contratuercas - Arandela de retención junta tórica

Filettatura:
Metrica cilindrica

Einschraubgewinde:
Metrisches-Feingewinde zylindrisch

Thread:
Metric parallel

Filetage:
Métrique cylindrique

Rosca:
Métrica cilíndrica

Serie Reihe Series Série	Ø Tubo Rohr AD Tube O.D. Ø Tube d ₁	PN	L ≈	L1	L2	I	Ø F	Ø N	CH1	CH2	CH3	Simbolo di ordinazione Bestell-Nr. Part. No. Références Referencias	* O-Ring (Shore A ca 90)	Peso Gewicht Weight Poids kg. x100 P.
LL	4	250	21,5	11,5	19,5	7,5	10 × 1	15	10	11	14	TN 514 W - 4 LLM 10×1	8,1 × 1,6	2,9
	6		25	13	17,5	7,5	10 × 1	15	12	14	14	TN 514 W - 6 LLM 10×1	8,1 × 1,6	3,1
	6		25	13	22,5	9,5	12 × 1,5	18	12	14	17	TN 514 W - 6 LLM 12×1,5	9,3 × 2,2	4,9
L	6	315	29	14	20	7,5	10 × 1	15	14	14	14	TN 514 W - 6 LM	8,1 × 1,6	6,5
	8		31	16	22,5	9,5	12 × 1,5	18	17	14	17	TN 514 W - 8 LM	9,3 × 2,2	6,7
	10		32	17	25,5	9,5	14 × 1,5	20	19	19	19	TN 514 W - 10 LM	11,3 × 2,2	8,7
	12		34	19	26	10	16 × 1,5	23	22	19	22	TN 514 W - 12 LM	13,3 × 2,2	9,6
	15		36	21	30	11	18 × 1,5	25	27	22	24	TN 514 W - 15 LM	15,3 × 2,2	22,5
	18	250	40	24	34	11	22 × 1,5	28	32	27	27	TN 514 W - 18 LM	19,3 × 2,2	28,5
	22	160	44	28	36	13,5	27 × 2	33	36	33	32	TN 514 W - 22 LM	23,6 × 2,9	55,2
	28		47	31	40,5	13,5	33 × 2	41	41	41	41	TN 514 W - 28 LM	29,6 × 2,9	63,5
	35		59	38	48,5	13,5	42 × 2	51	50	48	50	TN 514 W - 35 LM	38,6 × 2,9	83,0
	42		61	38	50	15	48 × 2	56	60	48	55	TN 514 W - 42 LM	44,6 × 2,9	91,5
S	6	315	30,5	15,5	23,5	9,5	12 × 1,5	18	17	14	17	TN 514 W - 6 SM	9,3 × 2,2	7,5
	8		33	18	26,5	9,5	14 × 1,5	20	19	19	19	TN 514 W - 8 SM	11,3 × 2,2	9,0
	10		34	18	27	11	16 × 1,5	23	22	19	22	TN 514 W - 10 SM	13,3 × 2,2	9,9
	12		38	22	30,5	12,5	18 × 1,5	25	24	22	24	TN 514 W - 12 SM	15,3 × 2,2	22,5
	16	250	43	25	37	13	22 × 1,5	28	30	27	27	TN 514 W - 16 SM	19,3 × 2,2	28,5
	20		49	28	39,5	14	27 × 2	33	36	33	32	TN 514 W - 20 SM	23,6 × 2,9	57,2
	25		160	54,5	30,5	43	14	33 × 2	41	46	41	41	TN 514 W - 25 SM	29,6 × 2,9
	30	62		36	52	16	42 × 2	51	50	48	50	TN 514 W - 30 SM	38,6 × 2,9	91,5
	38	65		34	51	18	48 × 2	56	60	48	55	TN 514 W - 38 SM	44,6 × 2,9	102,5

- Le dimensioni di ingombro si intendono a raccordo chiuso.
- Baumaße sind ca.-Maße bei angezogener Überwurfmutter.

- Overall sizes are with closed fitting.
- Les dimensions d'encombrement s'entendent raccord monté.
- Las dimensiones exteriores se refieren al racor montado.

- * – Gamma di temperature senza riduzioni di pressione con i raccordi con guarnizioni O-Ring in NBR (di serie) e FPM (su richiesta):
NBR (Perbunan): da -35 a +100°C - FPM (Viton): da -25 a +120°C
- Temperaturbereich ohne Druckabschläge bei Verschraubungen mit O-Ring aus NBR (serienmäßig) und FPM (auf Wunsch):
NBR (Perbunan): -35 bis +100°C - FPM (Viton): -25 bis +120°C
- Temperature range without pressure reductions with connections fitted with O-Ring in NBR (standard) and FPM (to order):
NBR (Perbunan): from -35 to +100°C - FPM (Viton): from -25 to +120°C
- Gamme de températures sans réductions de pression avec les raccords avec joints O-Ring en NBR (de série) et FPM (sur demande):
NBR (Perbunan): de -35 à +100°C - FPM (Viton): de -25 à +120°C
- Gama de temperaturas sin reducción de presión con los racores con juntas tóricas en NBR (de serie) y FPM (bajo pedido):
NBR (Perbunan): de -35 a +100°C - FPM (Viton): de -25 a +120°C



TN 515 R

- Raccordo orientabile a Tee con controdado
- Einstellbare T-Anschlußstutzen mit kontermutter
- Rotary fitting a tees with bulkhead nut
- Té orientable avec contre-écrou
- Racor orientable en T con contratuercas

Filettatura:
Gas cilindrica

Einschraubgewinde:
Withworth-Rohrgewinde zylindrisch

Thread:
B.S.P. parallel

Filetage:
Gaz cylindrique

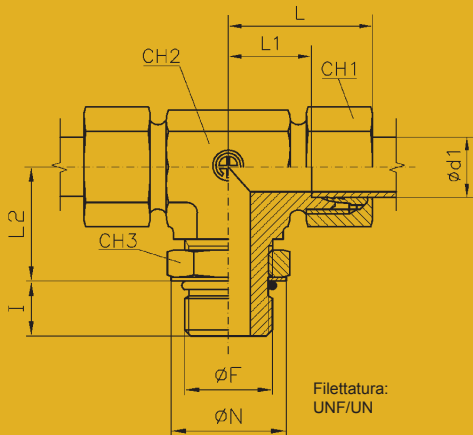
Rosca:
Gas cilíndrica

Serie Reihe Series Série	Ø Tubo Rohr AD Tube O.D. Ø Tube d ₁	PN	L ≈	L1	L2	I	Ø F	Ø N	CH1	CH2	CH3	Simbolo di ordinazione Bestell-Nr. Part. No. Références Referencias	* O-Ring (Shore A ca 90)	Peso Gewicht Weight Poids kg.×100 P.
L	6	315	29	14	20,2	6,3	1/8"	16	14	14	14	TN 515 - 6 LR	7,97 × 1,88	9,4
	8		31	16	22,5	9,5	1/4"	20,5	17	14	19	TN 515 - 8 LR	10,77 × 2,62	10,3
	10		32	17	24,5	9,5	1/4"	20,5	19	19	19	TN 515 - 10 LR	10,77 × 2,62	17,0
	12	250	34	19	27,5	9,5	3/8"	24	22	19	22	TN 515 - 12 LR	13,94 × 2,62	20,5
	15		36	21	30	13	1/2"	29	27	22	27	TN 515 - 15 LR	17,86 × 2,62	31,3
	18		40	24	36,5	13	1/2"	29	32	27	27	TN 515 - 18 LR	17,86 × 2,62	43,0
	22	160	44	28	37,5	13	3/4"	35	36	33	36	TN 515 - 22 LR	23,47 × 2,62	74,3
	28		47	31	41	16	1"	44,5	41	41	41	TN 515 - 28 LR	29,74 × 3,53	85,0
	35		59	38	49	16	1" 1/4	53	50	48	50	TN 515 - 35 LR	37,69 × 3,53	124,5
42	61		38	51	16	1" 1/2	58,5	60	48	55	TN 515 - 42 LR	44,04 × 3,53	140,0	
S	6	315	30,5	15,5	22,5	9,5	1/4"	20,5	17	14	19	TN 515 - 6 SR	10,77 × 2,62	11,0
	8		33	18	26,5	9,5	1/4"	20,5	19	19	19	TN 515 - 8 SR	10,77 × 2,62	15,3
	10	250	34	18	28,5	9,5	3/8"	24	22	19	22	TN 515 - 10 SR	13,94 × 2,62	19,0
	12		38	22	28,5	9,5	3/8"	24	24	22	22	TN 515 - 12 SR	13,94 × 2,62	24,0
	16		43	25	36	13	1/2"	29	30	27	27	TN 515 - 16 SR	17,86 × 2,62	43,5
	20		49	28	38	13	3/4"	35	36	33	36	TN 515 - 20 SR	23,47 × 2,62	78,5
	25	160	54,5	30,5	41	16	1"	44,5	46	41	41	TN 515 - 25 SR	29,74 × 3,53	198,0
	30		62	36	48	16	1" 1/4	53	50	48	50	TN 515 - 30 SR	37,69 × 3,53	141,5
	38		65	34	53	16	1" 1/2	58,5	60	48	55	TN 515 - 38 SR	44,04 × 3,53	163,0

– Le dimensioni di ingombro si intendono a raccordo chiuso.
– Baumaße sind ca.-Maße bei angezogener Überwurfmutter.

– Overall sizes are with closed fitting.
– Les dimensions d'encombrement s'entendent raccord monté.
– Las dimensiones exteriores se refieren al racor montado.

* – Gamma di temperature senza riduzioni di pressione con i raccordi con guarnizioni O-Ring in NBR (di serie) e FPM (su richiesta):
NBR (Perbunan): da -35 a +100°C - FPM (Viton): da -25 a +120°C
– Temperaturbereich ohne Druckabschläge bei Verschraubungen mit O-Ring aus NBR (serienmäßig) und FPM (auf Wunsch):
NBR (Perbunan): -35 bis +100°C - FPM (Viton): -25 bis +120°C
– Temperature range without pressure reductions with connections fitted with O-Ring in NBR (standard) and FPM (to order):
NBR (Perbunan): from -35 to +100°C - FPM (Viton): from -25 to +120°C
– Gamme de températures sans réductions de pression avec les raccords avec joints O-Ring en NBR (de série) et FPM (sur demande):
NBR (Perbunan): de -35 à +100°C - FPM (Viton): de -25 à +120°C
– Gama de temperaturas sin reducción de presión con los racores con juntas tóricas en NBR (de serie) y FPM (bajo pedido):
NBR (Perbunan): de -35 a +100°C - FPM (Viton): de -25 a +120°C



TN 515 UNF/UN

- Raccordo orientabile a Tee con controdado
- Einstellbare T-Anschlußstutzen mit kontermutter
- Rotary fitting a tees with bulkhead nut
- Té orientable avec contre-écrou
- Racor orientable en T con contratuercas

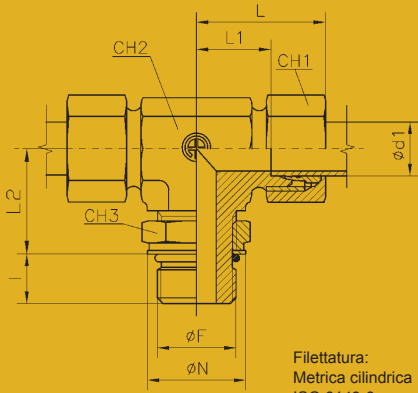
Filettatura: UNF/UN Einschraubgewinde: UNF/UN Thread: UNF/UN Filetage: UNF/UN Rosca: UNF/UN

Serie Reihe Series Série	Ø Tubo Rohr AD Tube O.D. Ø Tube d ₁	PN	L ≈	L1	L2	I	Ø F	Ø N	CH1	CH2	CH3	Simbolo di ordinazione Bestell-Nr. Part. No. Références Referencias	* O-Ring (Shore A ca 90)	Peso Gewicht Weight Poids kg.×100 P.
L	6	250	29	14	20	9	7/16 - 20 UNF	16,2	14	14	14	TN 515 - 6L - 7/16 - 20 UNF	8,92 × 1,83	9,0
	8		31	16	20	9	7/16 - 20 UNF	16,2	17	14	14	TN 515 - 8L - 7/16 - 20 UNF	8,92 × 1,83	10,0
	10		32	17	24	10	9/16 - 18 UNF	21,2	19	19	17	TN 515 - 10L - 9/16 - 18 UNF	11,89 × 1,98	17,5
	12		34	19	26	10	9/16 - 18 UNF	21,2	22	19	17	TN 515 - 12L - 9/16 - 18 UNF	11,89 × 1,98	19,0
	12		34	19	26,5	11	3/4 - 16 UNF	26,2	22	19	22	TN 515 - 12L - 3/4 - 16 UNF	16,36 × 2,21	24,9
	15		36	21	30	11	3/4 - 16 UNF	26,2	27	22	22	TN 515 - 15L - 3/4 - 16 UNF	16,36 × 2,21	33,0
	15		36	21	30,3	12,7	7/8 - 14 UNF	29,3	27	22	27	TN 515 - 15L - 7/8 - 14 UNF	19,18 × 2,46	42,0
	18		40	24	34,3	12,7	7/8 - 14 UNF	29,3	32	27	27	TN 515 - 18L - 7/8 - 14 UNF	19,18 × 2,46	58,0
	18		40,5	24,5	35	15	1"1/16 - 12 UN	37,5	32	33	32	TN 515 - 18L - 1"1/16 - 12 UN	23,47 × 2,95	60,0
	22		44	28	37	15	1"1/16 - 12 UN	37,5	36	33	32	TN 515 - 22L - 1"1/16 - 12 UN	23,47 × 2,95	65,0
	28		47	31	42	15	1"5/16 - 12 UN	44	41	41	41	TN 515 - 28L - 1"5/16 - 12 UN	29,74 × 2,95	78,6
	35		59	38	48	15	1"5/8 - 12 UN	54,5	50	48	50	TN 515 - 35L - 1"5/8 - 12 UN	37,47 × 3,00	124,5
42	61	38	49	15	1"7/8 - 12 UN	56	60	48	55	TN 515 - 42L - 1"7/8 - 12 UN	43,69 × 3,00	146,0		
S	6	400	30,5	15,5	23	9	7/16 - 20 UNF	16,2	17	14	14	TN 515 - 6S - 7/16 - 20 UNF	8,92 × 1,83	10,8
	8		33,5	18	27	10	9/16 - 18 UNF	21,2	19	19	17	TN 515 - 8S - 9/16 - 18 UNF	11,89 × 1,98	17,6
	10		34	18	27,5	10	9/16 - 18 UNF	21,2	22	19	17	TN 515 - 10S - 9/16 - 18 UNF	11,89 × 1,98	19,5
	12		38	22	33	11	3/4 - 16 UNF	26,2	24	22	22	TN 515 - 12S - 3/4 - 16 UNF	16,36 × 2,21	31,0
	16		43	25	37,3	12,7	7/8 - 14 UNF	29,3	30	27	27	TN 515 - 16S - 7/8 - 14 UNF	19,18 × 2,46	42,5
	20		49	28	38	15	1"1/16 - 12 UN	37,5	36	33	32	TN 515 - 20S - 1"1/16 - 12 UN	23,47 × 2,95	70,0
	25		54,5	30,5	42	15	1"1/16 - 12 UN	37,5	46	41	32	TN 515 - 25S - 1"1/16 - 12 UN	23,47 × 2,95	102,6
	30		62	36	54	15	1"5/8 - 12 UN	54,5	50	48	50	TN 515 - 30S - 1"5/8 - 12 UN	37,47 × 3,00	141,5
	38		65	34	54	15	1"7/8 - 12 UN	56	60	48	55	TN 515 - 38S - 1"7/8 - 12 UN	43,69 × 3,00	163,5

– Le dimensioni di ingombro si intendono a raccordo chiuso.
– Baumaße sind ca.-Maße bei angezogener Überwurfmutter.

– Overall sizes are with closed fitting.
– Les dimensions d'encombrement s'entendent raccord monté.
– Las dimensiones exteriores se refieren al racor montado.

- * – Gamma di temperature senza riduzioni di pressione con i raccordi con guarnizioni O-Ring in NBR (di serie) e FPM (su richiesta):
NBR (Perbunan): da -35 a +100°C - FPM (Viton): da -25 a +120°C
– Temperaturbereich ohne Druckabschläge bei Verschraubungen mit O-Ring aus NBR (serienmäßig) und FPM (auf Wunsch):
NBR (Perbunan): -35 bis +100°C - FPM (Viton): -25 bis +120°C
– Temperature range without pressure reductions with connections fitted with O-Ring in NBR (standard) and FPM (to order):
NBR (Perbunan): from -35 to +100°C - FPM (Viton): from -25 to +120°C
– Gamme de températures sans réductions de pression avec les raccords avec joints O-Ring en NBR (de série) et FPM (sur demande):
NBR (Perbunan): de -35 à +100°C - FPM (Viton): de -25 à +120°C
– Gama de temperaturas sin reducción de presión con los racores con juntas tóricas en NBR (de serie) y FPM (bajo pedido):
NBR (Perbunan): de -35 a +100°C - FPM (Viton): de -25 a +120°C



TN 515 M

- Raccordo orientabile a Tee con controdado
- Einstellbare T-Anschlußstutzen mit kontermutter
- Rotary fitting a tees with bulkhead nut
- Té orientable avec contre-écrou
- Racor orientable en T con contratuercia

Filettatura:
Metrica cilindrica
ISO 6149-3

Einschraubgewinde:
Metrisches-Feingewinde zylindrisch
ISO 6149-3

Thread:
Metric parallel
ISO 6149-3

Filetage:
Métrique cylindrique
ISO 6149-3

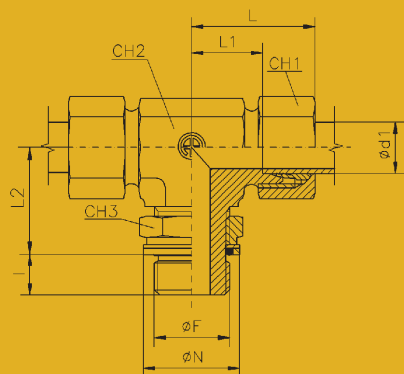
Rosca:
Métrica cilíndrica
ISO 6149-3

Serie Reihe Series Série	Ø Tubo Rohr AD Tube O.D. Ø Tube d _t	PN	L ≈	L1	L2	I	Ø F	Ø N	CH1	CH2	CH3	Simbolo di ordinazione Bestell-Nr. Part. No. Références Referencias	* O-Ring (Shore A ca 90)	Peso Gewicht Weight Poids kg.×100 P.
L	6	315	29	14	19	8,5	10 × 1	15	14	14	14	TN 515 - 6 LM	8,1 × 1,6	9,3
	8		31	16	21	11	12 × 1,5	18	17	14	17	TN 515 - 8 LM	9,3 × 2,2	10,5
	10		32	17	24	11	14 × 1,5	20	19	19	19	TN 515 - 10 LM	11,3 × 2,2	17,5
	12	250	34	19	24,5	11,5	16 × 1,5	23	22	19	22	TN 515 - 12 LM	13,3 × 2,2	19,0
	15		36	21	28,5	12,5	18 × 1,5	25	27	22	24	TN 515 - 15 LM	15,3 × 2,2	33,0
	18		40	24	32,5	12,5	22 × 1,5	28	32	27	27	TN 515 - 18 LM	19,3 × 2,2	42,5
	22	160	44	28	34	15,5	27 × 2	33	36	33	32	TN 515 - 22 LM	23,6 × 2,9	76,2
	28		47	31	38,5	15,5	33 × 2	42	41	41	41	TN 515 - 28 LM	29,6 × 2,9	81,3
	35		59	38	46,5	15,5	42 × 2	51	50	48	50	TN 515 - 35 LM	38,6 × 2,9	124,5
	42		61	38	48	17	48 × 2	56	60	48	55	TN 515 - 42 LM	44,6 × 2,9	140,5
S	6	400	30,5	15,5	22	11	12 × 1,5	18	17	14	17	TN 515 - 6 SM	9,3 × 2,2	10,5
	8		33	18	25	11	14 × 1,5	20	19	19	19	TN 515 - 8 SM	11,3 × 2,2	17,8
	10		34	18	25,5	12,5	16 × 1,5	23	22	19	22	TN 515 - 10 SM	13,3 × 2,2	19,5
	12		38	22	29	14	18 × 1,5	25	24	22	24	TN 515 - 12 SM	15,3 × 2,2	31,5
	16		43	25	35,5	14,5	22 × 1,5	28	30	27	27	TN 515 - 16 SM	19,3 × 2,2	42,8
	20		49	28	37,5	16	27 × 2	33	36	33	32	TN 515 - 20 SM	23,6 × 2,9	80,0
	25		315	54,5	30,5	41	16	33 × 2	42	46	41	41	TN 515 - 25 SM	29,6 × 2,9
	30	250	62	36	50	18	42 × 2	51	50	48	50	TN 515 - 30 SM	38,6 × 2,9	141,5
	38	200	65	34	49	20	48 × 2	56	60	48	55	TN 515 - 38 SM	44,6 × 2,9	163,0

- Le dimensioni di ingombro si intendono a raccordo chiuso.
- Baumaße sind ca.-Maße bei angezogener Überwurfmutter.

- Overall sizes are with closed fitting.
- Les dimensions d'encombrement s'entendent raccord monté.
- Las dimensiones exteriores se refieren al racor montado.

- * – Gamma di temperature senza riduzioni di pressione con i raccordi con guarnizioni O-Ring in NBR (di serie) e FPM (su richiesta):
NBR (Perbunan): da -35 a +100°C - FPM (Viton): da -25 a +120°C
- Temperaturbereich ohne Druckabschläge bei Verschraubungen mit O-Ring aus NBR (serienmäßig) und FPM (auf Wunsch):
NBR (Perbunan): -35 bis +100°C - FPM (Viton): -25 bis +120°C
- Temperature range without pressure reductions with connections fitted with O-Ring in NBR (standard) and FPM (to order):
NBR (Perbunan): from -35 to +100°C - FPM (Viton): from -25 to +120°C
- Gamme de températures sans réductions de pression avec les raccords avec joints O-Ring en NBR (de série) et FPM (sur demande):
NBR (Perbunan): de -35 à +100°C - FPM (Viton): de -25 à +120°C
- Gama de temperaturas sin reducción de presión con los racores con juntas tóricas en NBR (de serie) y FPM (bajo pedido):
NBR (Perbunan): de -35 a +100°C - FPM (Viton): de -25 a +120°C



TN 515 W-M

- Raccordo orientabile a Tee con controdado - Rondella tenuta O-Ring
- Einstellbare T-Anschlußstutzen mit kontermutter - Bewegliche Unterlegscheibe f.O-Ring
- Rotary fitting a tees with bulkhead nut - O-Ring seal ring
- Té orientable avec contre-écrou - Rondelle d'étanchéité O-Ring
- Racor orientable en T con contratuercas - Arandela de retención junta tórica

Filettatura:
Metrica cilindrica

Einschraubgewinde:
Metrisches-Feingewinde zylindrisch

Thread:
Metric parallel

Filetage:
Métrique cylindrique

Rosca:
Métrica cilíndrica

Serie Reihe Séries Série	Ø Tubo Rohr AD Tube O.D. Ø Tube d ₁	PN	L ≈	L1	L2	I	Ø F	Ø N	CH1	CH2	CH3	Simbolo di ordinazione Bestell-Nr. Part. No. Références Referencias	* O-Ring (Shore A ca 90)	Peso Gewicht Weight Poids kg. x100 P.
L	6	315	29	14	20	7,5	10 × 1	15	14	14	14	TN 515 W - 6 LM	8,1 × 1,6	9,3
	8		31	16	22,5	9,5	12 × 1,5	18	17	14	17	TN 515 W - 8 LM	9,3 × 2,2	10,5
	10		32	17	25,5	9,5	14 × 1,5	20	19	19	19	TN 515 W - 10 LM	11,3 × 2,2	17,5
	12		34	19	26	10	16 × 1,5	23	22	19	22	TN 515 W - 12 LM	13,3 × 2,2	19,0
	15		36	21	30	11	18 × 1,5	25	27	22	24	TN 515 W - 15 LM	15,3 × 2,2	33,0
	18	250	40	24	34	11	22 × 1,5	28	32	27	27	TN 515 W - 18 LM	19,3 × 2,2	42,5
	22	160	44	28	36	13,5	27 × 2	33	36	33	32	TN 515 W - 22 LM	23,6 × 2,9	76,2
	28		47	31	40,5	13,5	33 × 2	41	41	41	41	TN 515 W - 28 LM	29,6 × 2,9	81,3
	35		59	38	48,5	13,5	42 × 2	51	50	48	50	TN 515 W - 35 LM	38,6 × 2,9	124,5
	42		61	38	50	15	48 × 2	56	60	48	55	TN 515 W - 42 LM	44,6 × 2,9	140,5
S	6	315	30,5	15,5	23,5	9,5	12 × 1,5	18	17	14	17	TN 515 W - 6 SM	9,3 × 2,2	10,5
	8		33	18	26,5	9,5	14 × 1,5	20	19	19	19	TN 515 W - 8 SM	11,3 × 2,2	17,8
	10		34	18	27	11	16 × 1,5	23	22	19	22	TN 515 W - 10 SM	13,3 × 2,2	19,5
	12		38	22	30,5	12,5	18 × 1,5	25	24	22	24	TN 515 W - 12 SM	15,3 × 2,2	31,5
	16	250	43	25	37	13	22 × 1,5	28	30	27	27	TN 515 W - 16 SM	19,3 × 2,2	42,8
	20		49	28	39,5	14	27 × 2	33	36	33	32	TN 515 W - 20 SM	23,6 × 2,9	80,0
	25		54,5	30,5	43	14	33 × 2	41	46	41	41	TN 515 W - 25 SM	29,6 × 2,9	105,5
	30	160	62	36	52	16	42 × 2	51	50	48	50	TN 515 W - 30 SM	38,6 × 2,9	141,5
	38		65	34	51	18	48 × 2	56	60	48	55	TN 515 W - 38 SM	44,6 × 2,9	163,0

– Le dimensioni di ingombro si intendono a raccordo chiuso.
– Baumaße sind ca.-Maße bei angezogener Überwurfmutter.

– Overall sizes are with closed fitting.
– Les dimensions d'encombrement s'entendent raccord monté.
– Las dimensiones exteriores se refieren al racor montado.

* – Gamma di temperature senza riduzioni di pressione con i raccordi con guarnizioni O-Ring in NBR (di serie) e FPM (su richiesta):
NBR (Perbunan): da -35 a +100°C - FPM (Viton): da -25 a +120°C
– Temperaturbereich ohne Druckabschläge bei Verschraubungen mit O-Ring aus NBR (serienmäßig) und FPM (auf Wunsch):
NBR (Perbunan): -35 bis +100°C - FPM (Viton): -25 bis +120°C
– Temperature range without pressure reductions with connections fitted with O-Ring in NBR (standard) and FPM (to order):
NBR (Perbunan): from -35 to +100°C - FPM (Viton): from -25 to +120°C
– Gamme de températures sans réductions de pression avec les raccords avec joints O-Ring en NBR (de série) et FPM (sur demande):
NBR (Perbunan): de -35 à +100°C - FPM (Viton): de -25 à +120°C
– Gama de temperaturas sin reducción de presión con los racores con juntas tóricas en NBR (de serie) y FPM (bajo pedido):
NBR (Perbunan): de -35 a +100°C - FPM (Viton): de -25 a +120°C



TN 516 R

- Raccordo orientabile a L con controdado
- Einstellbare L-Verschraubung mit Kontermutter
- Rotary fitting a L with bulkhead nut
- Té renversé orientable avec contre-écrou
- Racor orientable en L con contratuerca

Filettatura:
Gas cilindrica

Einschraubgewinde:
Wirthsch-Rohrgewinde zylindrisch

Thread:
B.S.P parallel

Filetage:
Gaz cylindrique

Rosca:
Gas cilíndrica

Serie Reihe Series Série	Ø Tubo Rohr AD Tube O.D. Ø Tube d _t	PN	L ≈	L1	L2	I	Ø F	Ø N	CH1	CH2	CH3	Simbolo di ordinazione Bestell-Nr. Part. No. Références Referencias	* O-Ring (Shore A ca 90)	Peso Gewicht Weight Poids kg.×100 P.
L	6	315	29	14	20,2	6,3	1/8"	16	14	14	14	TN 516 - 6 LR	7,97 × 1,88	9,4
	8		31	16	22,5	9,5	1/4"	20,5	17	14	19	TN 516 - 8 LR	10,77 × 2,62	10,3
	10		32	17	24,5	9,5	1/4"	20,5	19	19	19	TN 516 - 10 LR	10,77 × 2,62	17,0
	12	250	34	19	27,5	9,5	3/8"	24	22	19	22	TN 516 - 12 LR	13,94 × 2,62	20,5
	15		36	21	30	13	1/2"	29	27	22	27	TN 516 - 15 LR	17,86 × 2,62	31,3
	18		40	24	36,5	13	1/2"	29	32	27	27	TN 516 - 18 LR	17,86 × 2,62	43,0
	22	160	44	28	37,5	13	3/4"	35	36	33	36	TN 516 - 22 LR	23,47 × 2,62	74,3
	28		47	31	41	16	1"	44,5	41	41	41	TN 516 - 28 LR	29,74 × 3,53	85,0
	35		59	38	49	16	1" 1/4	53	50	48	50	TN 516 - 35 LR	37,69 × 3,53	124,5
	42		61	38	51	16	1" 1/2	58,5	60	48	55	55	TN 516 - 42 LR	44,04 × 3,53
S	6	315	30,5	15,5	22,5	9,5	1/4"	20,5	17	14	19	TN 516 - 6 SR	10,77 × 2,62	11,0
	8		33	18	26,5	9,5	1/4"	20,5	19	19	19	TN 516 - 8 SR	10,77 × 2,62	15,3
	10	250	34	18	28,5	9,5	3/8"	24	22	19	22	TN 516 - 10 SR	13,94 × 2,62	19,0
	12		38	22	28,5	9,5	3/8"	24	24	22	22	TN 516 - 12 SR	13,94 × 2,62	24,0
	16		43	25	36	13	1/2"	29	30	27	27	TN 516 - 16 SR	17,86 × 2,62	43,5
	20		49	28	38	13	3/4"	35	36	33	36	TN 516 - 20 SR	23,47 × 2,62	78,5
	25		54,5	30,5	41	16	1"	44,5	46	41	41	TN 516 - 25 SR	29,74 × 3,53	109,0
	30	160	62	36	48	16	1" 1/4	53	50	48	50	TN 516 - 30 SR	37,69 × 3,53	141,5
	38		65	34	53	16	1" 1/2	58,5	60	48	55	TN 516 - 38 SR	44,04 × 3,53	163,0

– Le dimensioni di ingombro si intendono a raccordo chiuso.
– Baumaße sind ca.-Maße bei angezogener Überwurfmutter.

– Overall sizes are with closed fitting.
– Les dimensions d'encombrement s'entendent raccord monté.
– Las dimensiones exteriores se refieren al racor montado.

* – Gamma di temperature senza riduzioni di pressione con i raccordi con guarnizioni O-Ring in NBR (di serie) e FPM (su richiesta):
NBR (Perbunan): da -35 a +100°C - FPM (Viton): da -25 a +120°C
– Temperaturbereich ohne Druckabschläge bei Verschraubungen mit O-Ring aus NBR (serienmäßig) und FPM (auf Wunsch):
NBR (Perbunan): -35 bis +100°C - FPM (Viton): -25 bis +120°C
– Temperature range without pressure reductions with connections fitted with O-Ring in NBR (standard) and FPM (to order):
NBR (Perbunan): from -35 to +100°C - FPM (Viton): from -25 to +120°C
– Gamme de températures sans réductions de pression avec les raccords avec joints O-Ring en NBR (de série) et FPM (sur demande):
NBR (Perbunan): de -35 à +100°C - FPM (Viton): de -25 à +120°C
– Gama de temperaturas sin reducción de presión con los racores con juntas tóricas en NBR (de serie) y FPM (bajo pedido):
NBR (Perbunan): de -35 a +100°C - FPM (Viton): de -25 a +120°C



TN 516 UNF/UN

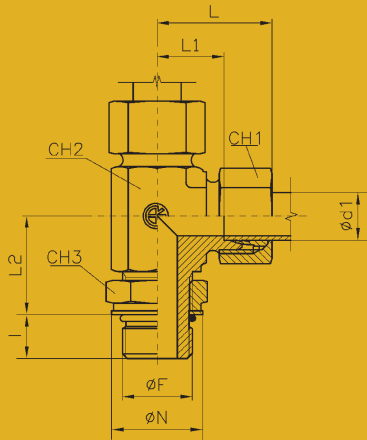
- Raccordo orientabile a L con controdamo
- Einstellbare L-Verschraubung mit kontermutter
- Rotary fitting a L with bulkhead nut
- Té renversé orientable avec contre-écrou
- Racor orientable en L con contratuera

Filettatura: UNF/UN Einschraubgewinde: UNF/UN Thread: UNF/UN Filetage: UNF/UN Rosca: UNF/UN

Serie Reihe Series Série	Ø Tubo Rohr AD Tube O.D. Ø Tube d ₁	PN	L ≈	L1	L2	I	Ø F	Ø N	CH1	CH2	CH3	Simbolo di ordinazione Bestell-Nr. Part. No. Références Referencias	* O-Ring (Shore A ca 90)	Peso Gewicht Weight Poids kg.×100 P.
L	6	315	29	14	20	9	7/16 - 20 UNF	16,2	14	14	14	TN 516 - 6L - 7/16 - 20 UNF	8,92 × 1,83	9,0
	8		31	16	20	9	7/16 - 20 UNF	16,2	17	14	14	TN 516 - 8L - 7/16 - 20 UNF	8,92 × 1,83	10,0
	10		32	17	24	10	9/16 - 18 UNF	21,2	19	19	17	TN 516 - 10L - 9/16 - 18 UNF	11,89 × 1,98	17,5
	12		34	19	26	10	9/16 - 18 UNF	21,2	22	19	17	TN 516 - 12L - 9/16 - 18 UNF	11,89 × 1,98	19,0
	12		34	19	26,5	11	3/4 - 16 UNF	26,2	22	19	22	TN 516 - 12L - 3/4 - 16 UNF	16,36 × 2,21	24,9
	15		36	21	30	11	3/4 - 16 UNF	26,2	27	22	22	TN 516 - 15L - 3/4 - 16 UNF	16,36 × 2,21	33,0
	15		36	21	30,3	12,7	7/8 - 14 UNF	29,3	27	22	27	TN 516 - 15L - 7/8 - 14 UNF	19,18 × 2,46	42,0
	18		40	24	34,3	12,7	7/8 - 14 UNF	29,3	32	27	27	TN 516 - 18L - 7/8 - 14 UNF	19,18 × 2,46	58,0
	18		40,5	24,5	35	15	1"1/16 - 12 UN	37,5	32	33	32	TN 516 - 18L - 1"1/16 - 12 UN	23,47 × 2,95	60,0
	22		44	28	37	15	1"1/16 - 12 UN	37,5	36	33	32	TN 516 - 22L - 1"1/16 - 12 UN	23,47 × 2,95	65,0
	28		47	31	42	15	1"5/16 - 12 UN	44	41	41	41	TN 516 - 28L - 1"5/16 - 12 UN	29,74 × 2,95	78,6
	35		59	38	48	15	1"5/8 - 12 UN	54,5	50	48	50	TN 516 - 35L - 1"5/8 - 12 UN	37,47 × 3,00	124,5
42	61	38	49	15	1"7/8 - 12 UN	56	60	48	55	TN 516 - 42L - 1"7/8 - 12 UN	43,69 × 3,00	146,0		
S	6	400	30,5	15,5	23	9	7/16 - 20 UNF	16,2	17	14	14	TN 516 - 6S - 7/16 - 20 UNF	8,92 × 1,83	10,8
	8		33,5	18	27	10	9/16 - 18 UNF	21,2	19	19	17	TN 516 - 8S - 9/16 - 18 UNF	11,89 × 1,98	17,6
	10		34	18	27,5	10	9/16 - 18 UNF	21,2	22	19	17	TN 516 - 10S - 9/16 - 18 UNF	11,89 × 1,98	19,5
	12		38	22	33	11	3/4 - 16 UNF	26,2	24	22	22	TN 516 - 12S - 3/4 - 16 UNF	16,36 × 2,21	31,0
	16		43	25	37,3	12,7	7/8 - 14 UNF	29,3	30	27	27	TN 516 - 16S - 7/8 - 14 UNF	19,18 × 2,46	42,5
	20		49	28	38	15	1"1/16 - 12 UN	37,5	36	33	32	TN 516 - 20S - 1"1/16 - 12 UN	23,47 × 2,95	70,0
	25		54,5	30,5	42	15	1"1/16 - 12 UN	37,5	46	41	32	TN 516 - 25S - 1"1/16 - 12 UN	23,47 × 2,95	102,6
	30		62	36	54	15	1"5/8 - 12 UN	54,5	50	48	50	TN 516 - 30S - 1"5/8 - 12 UN	37,47 × 3,00	141,5
38	65	34	54	15	1"7/8 - 12 UN	56	60	48	55	TN 516 - 38S - 1"7/8 - 12 UN	43,69 × 3,00	163,5		

- Le dimensioni di ingombro si intendono a raccordo chiuso.
- Overall sizes are with closed fitting.
- Baumaße sind ca.-Maße bei angezogener Überwurfmutter.
- Les dimensions d'encombrement s'entendent raccord monté.
- Las dimensiones exteriores se refieren al racor montado.

- * – Gamma di temperature senza riduzioni di pressione con i raccordi con guarnizioni O-Ring in NBR (di serie) e FPM (su richiesta):
NBR (Perbunan): da -35 a +100°C - FPM (Viton): da -25 a +120°C
- Temperaturbereich ohne Druckabschläge bei Verschraubungen mit O-Ring aus NBR (serienmäßig) und FPM (auf Wunsch):
NBR (Perbunan): -35 bis +100°C - FPM (Viton): -25 bis +120°C
- Temperature range without pressure reductions with connections fitted with O-Ring in NBR (standard) and FPM (to order):
NBR (Perbunan): from -35 to +100°C - FPM (Viton): from -25 to +120°C
- Gamme de températures sans réductions de pression avec les raccords avec joints O-Ring en NBR (de série) et FPM (sur demande):
NBR (Perbunan): de -35 à +100°C - FPM (Viton): de -25 à +120°C
- Gama de temperaturas sin reducción de presión con los racores con juntas tóricas en NBR (de serie) y FPM (bajo pedido):
NBR (Perbunan): de -35 a +100°C - FPM (Viton): de -25 a +120°C



TN 516 M

- Raccordo orientabile a L con controdado
- Einstellbare L-Verschraubung mit Kontermutter
- Rotary fitting a L with bulkhead nut
- Té renversé orientable avec contre-écrou
- Racor orientable en L con contratuercia

Filettatura:
Metrica cilindrica
ISO 6149-3

Einschraubgewinde:
Metrisches-Feingewinde zylindrisch
ISO 6149-3

Thread:
Metric parallel
ISO 6149-3

Filetage:
Métrique cylindrique
ISO 6149-3

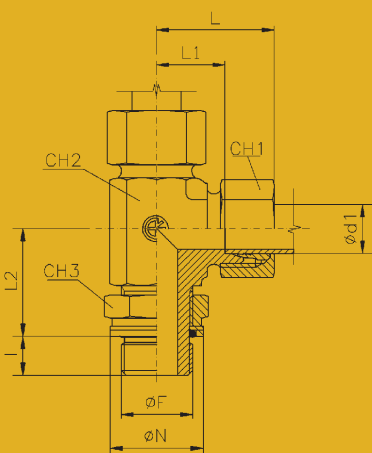
Rosca:
Métrica cilíndrica
ISO 6149-3

Serie Reihe Series Série	Ø Tubo Rohr AD Tube O.D. Ø Tube d ₁	PN	L ≈	L1	L2	I	Ø F	Ø N	CH1	CH2	CH3	Simbolo di ordinazione Bestell-Nr. Part. No. Références Referencias	* O-Ring (Shore A ca 90)	Peso Gewicht Weight Poids kg.×100 P.	
L	6	315	29	14	19	8,5	10 × 1	15	14	14	14	TN 516 - 6 LM	8,1 × 1,6	9,3	
	8		31	16	21	11	12 × 1,5	18	17	14	17	TN 516 - 8 LM	9,3 × 2,2	10,5	
	10		32	17	24	11	14 × 1,5	20	19	19	19	TN 516 - 10 LM	11,3 × 2,2	17,5	
	12	250	34	19	24,5	11,5	16 × 1,5	23	22	19	22	TN 516 - 12 LM	13,3 × 2,2	19,0	
	15		36	21	28,5	12,5	18 × 1,5	25	27	22	24	TN 516 - 15 LM	15,3 × 2,2	33,0	
	18		40	24	32,5	12,5	22 × 1,5	28	32	27	27	TN 516 - 18 LM	19,3 × 2,2	42,5	
	22	160	44	28	34	15,5	27 × 2	33	36	33	32	TN 516 - 22 LM	23,6 × 2,9	76,2	
	28		47	31	38,5	15,5	33 × 2	42	41	41	41	TN 516 - 28 LM	29,6 × 2,9	81,3	
	35		59	38	46,5	15,5	42 × 2	51	50	48	50	TN 516 - 35 LM	38,6 × 2,9	124,5	
42	61		38	48	17	48 × 2	56	60	48	55	TN 516 - 42 LM	44,6 × 2,9	140,5		
S	6	400	30,5	15,5	22	11	12 × 1,5	18	17	14	17	TN 516 - 6 SM	9,3 × 2,2	10,5	
	8		33	18	25	11	14 × 1,5	20	19	19	19	TN 516 - 8 SM	11,3 × 2,2	17,8	
	10		34	18	25,5	12,5	16 × 1,5	23	22	19	22	TN 516 - 10 SM	13,3 × 2,2	19,5	
	12		38	22	29	14	18 × 1,5	25	24	22	24	TN 516 - 12 SM	15,3 × 2,2	31,5	
	16	315	43	25	35,5	14,5	22 × 1,5	28	30	27	27	TN 516 - 16 SM	19,3 × 2,2	42,8	
	20		49	28	37,5	16	27 × 2	33	36	33	32	TN 516 - 20 SM	23,6 × 2,9	80,0	
	25		54,5	30,5	41	16	33 × 2	42	46	41	41	TN 516 - 25 SM	29,6 × 2,9	105,5	
	30		250	62	36	50	18	42 × 2	51	50	48	50	TN 516 - 30 SM	38,6 × 2,9	141,5
	38		200	65	34	49	20	48 × 2	56	60	48	55	TN 516 - 38 SM	44,6 × 2,9	163,0

- Le dimensioni di ingombro si intendono a raccordo chiuso.
- Baumaße sind ca.-Maße bei angezogener Überwurfmutter.

- Overall sizes are with closed fitting.
- Les dimensions d'encombrement s'entendent raccord monté.
- Las dimensiones exteriores se refieren al racor montado.

- * – Gamma di temperature senza riduzioni di pressione con i raccordi con guarnizioni O-Ring in NBR (di serie) e FPM (su richiesta):
NBR (Perbunan): da -35 a +100°C - FPM (Viton): da -25 a +120°C
- Temperaturbereich ohne Druckabschläge bei Verschraubungen mit O-Ring aus NBR (serienmäßig) und FPM (auf Wunsch):
NBR (Perbunan): -35 bis +100°C - FPM (Viton): -25 bis +120°C
- Temperature range without pressure reductions with connections fitted with O-Ring in NBR (standard) and FPM (to order):
NBR (Perbunan): from -35 to +100°C - FPM (Viton): from -25 to +120°C
- Gamme de températures sans réductions de pression avec les raccords avec joints O-Ring en NBR (de série) et FPM (sur demande):
NBR (Perbunan): de -35 à +100°C - FPM (Viton): de -25 à +120°C
- Gama de temperaturas sin reducción de presión con los racores con juntas tóricas en NBR (de serie) y FPM (bajo pedido):
NBR (Perbunan): de -35 a +100°C - FPM (Viton): de -25 a +120°C



TN 516 W-M

- Raccordo orientabile a L con controdado - Rondella tenuta O-Ring
- Einstellbare L-Verschraubung mit Kontermutter - Bewegliche Unterlegscheibe f.O-Ring
- Rotary fitting a L with bulkhead nut - O-Ring seal ring
- Té renversé orientable avec contre-écrou - Rondelle d'étanchéité O-Ring
- Racor orientable en L con contratuercas - Arandela de retención junta tórica

Filettatura: Metrica cilindrica Einschraubgewinde: Metrisches-Feingewinde zylindrisch Thread: Metric parallel Filetage: Métrique cylindrique Rosca: Métrica cilíndrica

Serie Reihe Series Série	Ø Tubo Rohr AD Tube O.D. Ø Tube Ø d ₁	PN	L ≈	L1	L2	I	Ø F	Ø N	CH1	CH2	CH3	Simbolo di ordinazione Bestell-Nr. Part. No. Références Referencias	* O-Ring (Shore A ca 90)	Peso Gewicht Weight Poids kg. x 100 P.
L	6	315	29	14	20	7,5	10 × 1	15	14	14	14	TN 516 W - 6 LM	8,1 × 1,6	9,3
	8		31	16	22,5	9,5	12 × 1,5	18	17	14	17	TN 516 W - 8 LM	9,3 × 2,2	10,5
	10		32	17	25,5	9,5	14 × 1,5	20	19	19	19	TN 516 W - 10 LM	11,3 × 2,2	17,5
	12		34	19	26	10	16 × 1,5	23	22	19	22	TN 516 W - 12 LM	13,3 × 2,2	19,0
	15		36	21	30	11	18 × 1,5	25	27	22	24	TN 516 W - 15 LM	15,3 × 2,2	33,0
	18	250	40	24	34	11	22 × 1,5	28	32	27	27	TN 516 W - 18 LM	19,3 × 2,2	42,5
	22	160	44	28	36	13,5	27 × 2	33	36	33	32	TN 516 W - 22 LM	23,6 × 2,9	76,2
	28		47	31	40,5	13,5	33 × 2	41	41	41	41	TN 516 W - 28 LM	29,6 × 2,9	81,3
	35		59	38	48,5	13,5	42 × 2	51	50	48	50	TN 516 W - 35 LM	38,6 × 2,9	124,5
	42		61	38	50	15	48 × 2	56	60	48	55	TN 516 W - 42 LM	44,6 × 2,9	140,5
S	6	315	30,5	15,5	23,5	9,5	12 × 1,5	18	17	14	17	TN 516 W - 6 SM	9,3 × 2,2	10,5
	8		33	18	26,5	9,5	14 × 1,5	20	19	19	19	TN 516 W - 8 SM	11,3 × 2,2	17,8
	10		34	18	27	11	16 × 1,5	23	22	19	22	TN 516 W - 10 SM	13,3 × 2,2	19,5
	12		38	22	30,5	12,5	18 × 1,5	25	24	22	24	TN 516 W - 12 SM	15,3 × 2,2	31,5
	16	250	43	25	37	13	22 × 1,5	28	30	27	27	TN 516 W - 16 SM	19,3 × 2,2	42,8
	20		49	28	39,5	14	27 × 2	33	36	33	32	TN 516 W - 20 SM	23,6 × 2,9	80,0
	25	160	54,5	30,5	43	14	33 × 2	41	46	41	41	TN 516 W - 25 SM	29,6 × 2,9	105,5
	30		62	36	52	16	42 × 2	51	50	48	50	TN 516 W - 30 SM	38,6 × 2,9	141,5
	38		65	34	51	18	48 × 2	56	60	48	55	TN 516 W - 38 SM	44,6 × 2,9	163,0

- Le dimensioni di ingombro si intendono a raccordo chiuso. – Overall sizes are with closed fitting.
- Baumaße sind ca.-Maße bei angezogener Überwurfmutter. – Les dimensions d'encombrement s'entendent raccord monté.
- Las dimensiones exteriores se refieren al racor montado.

- * – Gamma di temperature senza riduzioni di pressione con i raccordi con guarnizioni O-Ring in NBR (di serie) e FPM (su richiesta):
NBR (Perbunan): da -35 a +100°C - FPM (Viton): da -25 a +120°C
- Temperaturbereich ohne Druckabschläge bei Verschraubungen mit O-Ring aus NBR (serienmäßig) und FPM (auf Wunsch):
NBR (Perbunan): -35 bis +100°C - FPM (Viton): -25 bis +120°C
- Temperature range without pressure reductions with connections fitted with O-Ring in NBR (standard) and FPM (to order):
NBR (Perbunan): from -35 to +100°C - FPM (Viton): from -25 to +120°C
- Gamme de températures sans réductions de pression avec les raccords avec joints O-Ring en NBR (de série) et FPM (sur demande):
NBR (Perbunan): de -35 à +100°C - FPM (Viton): de -25 à +120°C
- Gama de temperaturas sin reducción de presión con los racores con juntas tóricas en NBR (de serie) y FPM (bajo pedido):
NBR (Perbunan): de -35 a +100°C - FPM (Viton): de -25 a +120°C



TN 517 R

- Raccordo orientabile a 45° con controdado
- Einstellbare 45°-Verschraubung mit Kontermutter
- Rotary fitting a 45° with bulkhead nut
- 45° renversé orientable avec contre-écrou
- Racor orientable en 45° con contratuercia

Filettatura:
Gas cilindrica

Einschraubgewinde:
Withworth-Rohrgewinde zylindrisch

Thread:
B.S.P. parallel

Filetage:
Gaz cylindrique

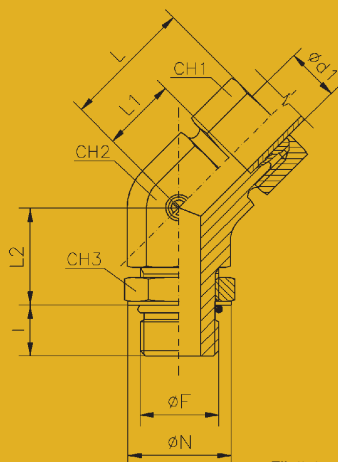
Rosca:
Gas cilíndrica

Serie Reihe Series Série	Ø Tubo Rohr O.D. Tube O.D. Ø Tube d ₁	PN	L ≈	L1	L2	I	Ø F	Ø N	CH1	CH2	CH3	Simbolo di ordinazione Bestell-Nr. Part. No. Références Referencias	* O-Ring (Shore A ca 90)	Peso Gewicht Weight Poids kg.×100 P.
L	6	315	24,5	9,5	21,7	6,3	1/8"	16	14	14	14	TN 517 - 6 LR	7,97 × 1,88	5,1
	8		27	12	19,5	9,5	1/4"	20,5	17	14	19	TN 517 - 8 LR	10,77 × 2,62	5,6
	10		27	12	24,5	9,5	1/4"	20,5	19	19	19	TN 517 - 10 LR	10,77 × 2,62	10,5
	12	250	29	14	27,5	9,5	3/8"	24	22	19	22	TN 517 - 12 LR	13,94 × 2,62	14,8
	15		32	17	26	13	1/2"	29	27	22	27	TN 517 - 15 LR	17,86 × 2,62	20,1
	18		33	17	32	13	1/2"	29	32	27	27	TN 517 - 18 LR	17,86 × 2,62	26,0
	22	160	35,5	19,5	37,5	13	3/4"	35	36	33	36	TN 517 - 22 LR	23,47 × 2,62	42,1
	28		39	23	36	16	1"	44,5	41	41	41	TN 517 - 28 LR	29,74 × 3,53	55,9
	35		48	27	38	16	1" 1/4	53	50	48	50	TN 517 - 35 LR	37,69 × 3,53	67,8
	42		49	26	38	16	1" 1/2	58,5	60	48	55	TN 517 - 42 LR	44,04 × 3,53	75,9
S	6	315	26	11	18,5	9,5	1/4"	20,5	17	14	19	TN 517 - 6 SR	10,77 × 2,62	5,7
	8		28	13	22,5	9,5	1/4"	20,5	19	19	19	TN 517 - 8 SR	10,77 × 2,62	10,5
	10	250	29	13	24,5	9,5	3/8"	24	22	19	22	TN 517 - 10 SR	13,94 × 2,62	12,7
	12		33	17	24,5	9,5	3/8"	24	24	22	22	TN 517 - 12 SR	13,94 × 2,62	15,4
	16		34	16	31	13	1/2"	29	30	27	27	TN 517 - 16 SR	17,86 × 2,62	22,4
	20		40	19	33	13	3/4"	35	36	33	36	TN 517 - 20 SR	23,47 × 2,62	33,1
	25	160	46	22	35	16	1"	44,5	46	41	41	TN 517 - 25 SR	29,74 × 3,53	68,5
	30		50	24	37	16	1" 1/4	53	50	48	50	TN 517 - 30 SR	37,69 × 3,53	75,2
	38		55	24	37	16	1" 1/2	58,5	60	48	55	TN 517 - 38 SR	44,04 × 3,53	86,2

– Le dimensioni di ingombro si intendono a raccordo chiuso.
– Baumaße sind ca.-Maße bei angezogener Überwurfmutter.

– Overall sizes are with closed fitting.
– Les dimensions d'encombrement s'entendent raccord monté.
– Las dimensiones exteriores se refieren al racor montado.

* – Gamma di temperature senza riduzioni di pressione con i raccordi con guarnizioni O-Ring in NBR (di serie) e FPM (su richiesta):
NBR (Perbunan): da -35 a +100°C - FPM (Viton): da -25 a +120°C
– Temperaturbereich ohne Druckabschläge bei Verschraubungen mit O-Ring aus NBR (serienmäßig) und FPM (auf Wunsch):
NBR (Perbunan): -35 bis +100°C - FPM (Viton): -25 bis +120°C
– Temperature range without pressure reductions with connections fitted with O-Ring in NBR (standard) and FPM (to order):
NBR (Perbunan): from -35 to +100°C - FPM (Viton): from -25 to +120°C
– Gamme de températures sans réductions de pression avec les raccords avec joints O-Ring en NBR (de série) et FPM (sur demande):
NBR (Perbunan): de -35 à +100°C - FPM (Viton): de -25 à +120°C
– Gama de temperaturas sin reducción de presión con los racores con juntas tóricas en NBR (de serie) y FPM (bajo pedido):
NBR (Perbunan): de -35 a +100°C - FPM (Viton): de -25 a +120°C



TN 517 UNF/UN

- Raccordo orientabile a 45° con controdado
- Einstellbare 45°-Anschlußstutzen mit kontermutter
- Rotary fitting a 45° with bulkhead nut
- 45° orietanble avec contre-écrou
- Racor orientable en 45° con contratuercia

Filettatura:
UNF/UN

Einschraubgewinde:
UNF/UN

Thread:
UNF/UN

Filetage:
UNF/UN

Rosca:
UNF/UN

Serie Reihe Series Série	Ø Tubo Rohr AD Tube O.D. Ø Tube d ₁	PN	L ≈	L1	L2	I	Ø F	Ø N	CH1	CH2	CH3	Simbolo di ordinazione Bestell-Nr. Part. No. Références Referencias	* O-Ring (Shore A ca 90)	Peso Gewicht Weight Poids kg.×100 P.
L	6	315	24,5	9,5	20	9	7/16 - 20 UNF	16,2	14	14	14	TN 517 - 6L - 7/16 - 20 UNF	8,92 × 1,83	5,6
	8		27	12	20	9	7/16 - 20 UNF	16,2	17	14	14	TN 517 - 8L - 7/16 - 20 UNF	8,92 × 1,83	6,2
	10		27	12	24	10	9/16 - 18 UNF	21,2	19	19	17	TN 517 - 10L - 9/16 - 18 UNF	11,89 × 1,98	10,4
	12		29	14	26	10	9/16 - 18 UNF	21,2	22	19	17	TN 517 - 12L - 9/16 - 18 UNF	11,89 × 1,98	11,3
	12		29	14	26	11	3/4 - 16 UNF	26,2	22	19	22	TN 517 - 12L - 3/4 - 16 UNF	16,36 × 2,21	14,3
	15		32	17	26	11	3/4 - 16 UNF	26,2	27	22	22	TN 517 - 15L - 3/4 - 16 UNF	16,36 × 2,21	20,1
	15		32	17	26,3	12,7	7/8 - 14 UNF	29,3	27	22	27	TN 517 - 15L - 7/8 - 14 UNF	19,18 × 2,46	21,4
	18		33	17	32,3	12,7	7/8 - 14 UNF	29,3	32	27	27	TN 517 - 18L - 7/8 - 14 UNF	19,18 × 2,46	26,2
	18		34	18	32,5	15	1"1/16 - 12 UN	37,5	32	33	32	TN 517 - 18L - 1"1/16 - 12 UN	23,47 × 2,95	39,4
	22		35,5	19,5	35	15	1"1/16 - 12 UN	37,5	36	33	32	TN 517 - 22L - 1"1/16 - 12 UN	23,47 × 2,95	41,6
	28		39	23	37	15	1"5/16 - 12 UN	44	41	41	41	TN 517 - 28L - 1"5/16 - 12 UN	29,74 × 2,95	55,6
	35		48	27	39	15	1"5/8 - 12 UN	54,5	50	48	50	TN 517 - 35L - 1"5/8 - 12 UN	37,47 × 3,00	69,1
42	49	26	39	15	1"7/8 - 12 UN	56	60	48	55	TN 517 - 42L - 1"7/8 - 12 UN	43,69 × 3,00	77,2		
S	6	400	26	11	21	9	7/16 - 20 UNF	16,2	17	14	14	TN 517 - 6S - 7/16 - 20 UNF	8,92 × 1,83	6,6
	8		28	13	23	10	9/16 - 18 UNF	21,2	19	19	17	TN 517 - 8S - 9/16 - 18 UNF	11,89 × 1,98	10,4
	10		29	13	23	10	9/16 - 18 UNF	21,2	22	19	17	TN 517 - 10S - 9/16 - 18 UNF	11,89 × 1,98	11,5
	12		33	17	25	11	3/4 - 16 UNF	26,2	24	22	22	TN 517 - 12S - 3/4 - 16 UNF	16,36 × 2,21	17,0
	16		34	16	32,3	12,7	7/8 - 14 UNF	29,3	30	27	27	TN 517 - 16S - 7/8 - 14 UNF	19,18 × 2,46	26,4
	20		40	19	35	15	1"1/16 - 12 UN	37,5	36	33	32	TN 517 - 20S - 1"1/16 - 12 UN	23,47 × 2,95	43,7
	25		46	22	37	15	1"1/16 - 12 UN	37,5	46	41	32	TN 517 - 25S - 1"1/16 - 12 UN	23,47 × 2,95	62,5
	30		50	24	39	15	1"5/8 - 12 UN	54,5	50	48	50	TN 517 - 30S - 1"5/8 - 12 UN	37,47 × 3,00	77,6
38	55	24	39	15	1"7/8 - 12 UN	56	60	48	55	TN 517 - 38S - 1"7/8 - 12 UN	43,69 × 3,00	88,1		

- Le dimensioni di ingombro si intendono a raccordo chiuso.
- Baumaße sind ca. -Maße bei angezogener Überwurfmutter.

- Overall sizes are with closed fitting.
- Les dimensions d'encombrement s'entendent raccord monté.
- Las dimensiones exteriores se refieren al racor montado.

- Gamma di temperature senza riduzioni di pressione con i raccordi con guarnizioni O-Ring in NBR (di serie) e FPM (su richiesta):
NBR (Perbunan): da -35 a +100°C - FPM (Viton): da -25 a +120°C
- Temperaturbereich ohne Druckabschläge bei Verschraubungen mit O-Ring aus NBR (serienmäßig) und FPM (auf Wunsch):
NBR (Perbunan): -35 bis +100°C - FPM (Viton): -25 bis +120°C
- Temperature range without pressure reductions with connections fitted with O-Ring in NBR (standard) and FPM (to order):
NBR (Perbunan): from -35 to +100°C - FPM (Viton): from -25 to +120°C
- Gamme de températures sans réductions de pression avec les raccords avec joints O-Ring en NBR (de série) et FPM (sur demande):
NBR (Perbunan): de -35 à +100°C - FPM (Viton): de -25 à +120°C
- Gama de temperaturas sin reducción de presión con los racores con juntas tóricas en NBR (de serie) y FPM (bajo pedido):
NBR (Perbunan): de -35 a +100°C - FPM (Viton): de -25 a +120°C



Serie Reihe Series Série	Ø Tubo Rohr AD Tube O.D. Ø Tube d _t	PN	L ≈	L1	L2	I	Ø F	Ø N	CH1	CH2	CH3	Simbolo di ordinazione Bestell-Nr. Part. No. Références Referencias	* O-Ring (Shore A ca 90)	Peso Gewicht Weight Poids kg.×100 P.
L	6	315	29	14	19	8,5	10 × 1	15	14	14	14	TN 517 - 6 LM	8,1 × 1,6	5,6
	8		31	16	21	11	12 × 1,5	18	17	14	17	TN 517 - 8 LM	9,3 × 2,2	6,1
	10		32	17	24	11	14 × 1,5	20	19	19	19	TN 517 - 10 LM	11,3 × 2,2	10,5
	12	250	34	19	24,5	11,5	16 × 1,5	23	22	19	22	TN 517 - 12 LM	13,3 × 2,2	14,1
	15		36	21	28,5	12,5	18 × 1,5	25	27	22	24	TN 517 - 15 LM	15,3 × 2,2	19,6
	18		40	24	32,5	12,5	22 × 1,5	28	32	27	27	TN 517 - 18 LM	19,3 × 2,2	26,2
	22	160	44	28	34	15,5	27 × 2	33	36	33	32	TN 517 - 22 LM	23,6 × 2,9	42,0
	28		47	31	38,5	15,5	33 × 2	42	41	41	41	TN 517 - 28 LM	29,6 × 2,9	45,8
	35		59	38	46,5	15,5	42 × 2	51	50	48	50	TN 517 - 35 LM	38,6 × 2,9	69,8
42	61		38	48	17	48 × 2	56	60	48	55	TN 517 - 42 LM	44,6 × 2,9	77,7	
S	6	400	30,5	15,5	22	11	12 × 1,5	18	17	14	17	TN 517 - 6 SM	9,3 × 2,2	6,2
	8		33	18	25	11	14 × 1,5	20	19	19	19	TN 517 - 8 SM	11,3 × 2,2	10,6
	10		34	18	25,5	12,5	16 × 1,5	23	22	19	22	TN 517 - 10 SM	13,3 × 2,2	11,3
	12		38	22	29	14	18 × 1,5	25	24	22	24	TN 517 - 12 SM	15,3 × 2,2	14,2
	16	315	43	25	35,5	14,5	22 × 1,5	28	30	27	27	TN 517 - 16 SM	19,3 × 2,2	22,0
	20		49	28	37,5	16	27 × 2	33	36	33	32	TN 517 - 20 SM	23,6 × 2,9	43,9
	25		54,5	30,5	41	16	33 × 2	42	46	41	41	TN 517 - 25 SM	29,6 × 2,9	58,9
	30	250	62	36	50	18	42 × 2	51	50	48	50	TN 517 - 30 SM	38,6 × 2,9	78,4
	38	200	65	34	49	20	48 × 2	56	60	48	55	TN 517 - 38 SM	44,6 × 2,9	88,7

- Le dimensioni di ingombro si intendono a raccordo chiuso.
- Baumaße sind ca.-Maße bei angezogener Überwurfmutter.

- Overall sizes are with closed fitting.
- Les dimensions d'encombrement s'entendent raccord monté.
- Las dimensiones exteriores se refieren al racor montado.

- * - Gamma di temperature senza riduzioni di pressione con i raccordi con guarnizioni O-Ring in NBR (di serie) e FPM (su richiesta):
NBR (Perbunan): da -35 a +100°C - FPM (Viton): da -25 a +120°C
- Temperaturbereich ohne Druckabschläge bei Verschraubungen mit O-Ring aus NBR (serienmäßig) und FPM (auf Wunsch):
NBR (Perbunan): -35 bis +100°C - FPM (Viton): -25 bis +120°C
- Temperature range without pressure reductions with connections fitted with O-Ring in NBR (standard) and FPM (to order):
NBR (Perbunan): from -35 to +100°C - FPM (Viton): from -25 to +120°C
- Gamme de températures sans réductions de pression avec les raccords avec joints O-Ring en NBR (de série) et FPM (sur demande):
NBR (Perbunan): de -35 à +100°C - FPM (Viton): de -25 à +120°C
- Gama de temperaturas sin reducción de presión con los racores con juntas tóricas en NBR (de serie) y FPM (bajo pedido):
NBR (Perbunan): de -35 a +100°C - FPM (Viton): de -25 a +120°C



TN 517 W-M

- Raccordo orientabile a 45° con controdado - Rondella tenuta O-Ring
- Einstellbare 45°-Verschraubung mit kontermutter - Bewegliche Unterlegscheibe f.O-Ring
- Rotary fitting a 45° with bulkhead nut - O-Ring seal ring
- 45° renversé orientable avec contre-écrou - Rondelle d'étanchéité O-Ring
- Racor orientable en 45° con contratuerca - Arandela de retencion junta tórica

Filettatura: Metrica cilindrica Einschraubgewinde: Metrisches-Feingewinde zylindrisch Thread: Metric parallel Filetage: Métrique cylindrique Rosca: Métrica cilíndrica

Serie Reihe Series Série	Ø Tubo Rohr AD Tube O.D. Ø Tube d ₁	PN	L ≈	L1	L2	I	Ø F	Ø N	CH1	CH2	CH3	Simbolo di ordinazione Bestell-Nr. Part. No. Références Referencias	* O-Ring (Shore A ca 90)	Peso Gewicht Weight Poids kg. x100 P.
L	6	315	29	14	20	7,5	10 × 1	15	14	14	14	TN 517 W - 6 LM	8,1 × 1,6	5,6
	8		31	16	22,5	9,5	12 × 1,5	18	17	14	17	TN 517 W - 8 LM	9,3 × 2,2	6,1
	10		32	17	25,5	9,5	14 × 1,5	20	19	19	19	TN 517 W - 10 LM	11,3 × 2,2	10,5
	12		34	19	26	10	16 × 1,5	23	22	19	22	TN 517 W - 12 LM	13,3 × 2,2	14,1
	15		36	21	30	11	18 × 1,5	25	27	22	24	TN 517 W - 15 LM	15,3 × 2,2	19,6
	18	250	40	24	34	11	22 × 1,5	28	32	27	27	TN 517 W - 18 LM	19,3 × 2,2	26,2
	22	160	44	28	36	13,5	27 × 2	33	36	33	32	TN 517 W - 22 LM	23,6 × 2,9	42,0
	28		47	31	40,5	13,5	33 × 2	41	41	41	41	TN 517 W - 28 LM	29,6 × 2,9	45,8
	35		59	38	48,5	13,5	42 × 2	51	50	48	50	TN 517 W - 35 LM	38,6 × 2,9	69,8
	42		61	38	50	15	48 × 2	56	60	48	55	TN 517 W - 42 LM	44,6 × 2,9	77,7
S	6	315	30,5	15,5	23,5	9,5	12 × 1,5	18	17	14	17	TN 517 W - 6 SM	9,3 × 2,2	6,2
	8		33	18	26,5	9,5	14 × 1,5	20	19	19	19	TN 517 W - 8 SM	11,3 × 2,2	10,6
	10		34	18	27	11	16 × 1,5	23	22	19	22	TN 517 W - 10 SM	13,3 × 2,2	11,3
	12		38	22	30,5	12,5	18 × 1,5	25	24	22	24	TN 517 W - 12 SM	15,3 × 2,2	14,2
	16	250	43	25	37	13	22 × 1,5	28	30	27	27	TN 517 W - 16 SM	19,3 × 2,2	22,0
	20		49	28	39,5	14	27 × 2	33	36	33	32	TN 517 W - 20 SM	23,6 × 2,9	43,9
	25		54,5	30,5	43	14	33 × 2	41	46	41	41	TN 517 W - 25 SM	29,6 × 2,9	58,9
	30	160	62	36	52	16	42 × 2	51	50	48	50	TN 517 W - 30 SM	38,6 × 2,9	78,4
	38		65	34	51	18	48 × 2	56	60	48	55	TN 517 W - 38 SM	44,6 × 2,9	88,7

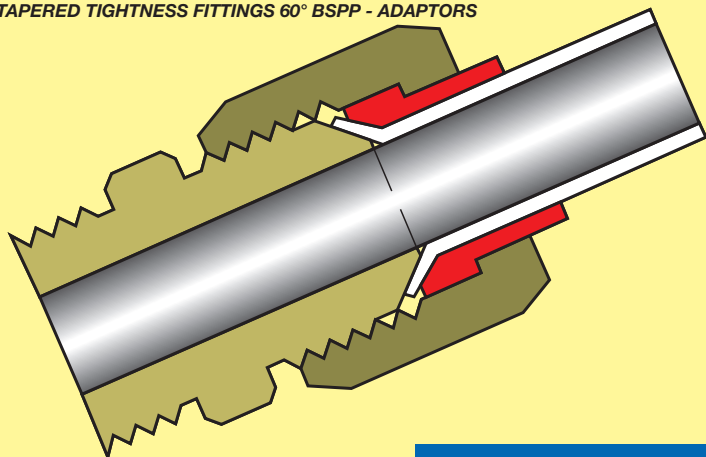
- Le dimensioni di ingombro si intendono a raccordo chiuso.
- Baumaße sind ca.-Maße bei angezogener Überwurfmutter.
- Overall sizes are with closed fitting.
- Les dimensions d'encombrement s'entendent raccord monté.
- Las dimensiones exteriores se refieren al racor montado.

- * – Gamma di temperature senza riduzioni di pressione con i raccordi con guarnizioni O-Ring in NBR (di serie) e FPM (su richiesta):
NBR (Perbunan): da -35 a +100°C - FPM (Viton): da -25 a +120°C
- Temperaturbereich ohne Druckabschläge bei Verschraubungen mit O-Ring aus NBR (serienmäßig) und FPM (auf Wunsch):
NBR (Perbunan): -35 bis +100°C - FPM (Viton): -25 bis +120°C
- Temperature range without pressure reductions with connections fitted with O-Ring in NBR (standard) and FPM (to order):
NBR (Perbunan): from -35 to +100°C - FPM (Viton): from -25 to +120°C
- Gamme de températures sans réductions de pression avec les raccords avec joints O-Ring en NBR (de série) et FPM (sur demande):
(Perbunan): de -35 à +100°C - FPM (Viton): de -25 à +120°C
- Gama de temperaturas sin reducción de presión con los racores con juntas tóricas en NBR (de serie) y FPM (bajo pedido):
NBR (Perbunan): de -35 a +100°C - FPM (Viton): de -25 a +120°C



cat. 2D9

RACCORDI PER TUBI SVASATI - SAE J 514 - 37°
RACCORDI A TENUTA CONICA 60° BSPP - ADATTATORI
RACCORDS POUR TUBES EVASES - SAE J 514 - 37°
RACCORDS AVEC ETANCHEITE CONIQUE 60° BSPP - ADAPTATEURS
FITTINGS FOR FLARED TUBES - SAE J 514 - 37°
TAPERED TIGHTNESS FITTINGS 60° BSPP - ADAPTORS



37° ROHRVERSCHRAUBUNGEN FÜR BÖRDELROHRE
DICHTKEGEL - VERSCHRAUBUNGEN 60° BSPP -
RACORES PARA TUBOS ABOCARDADOS - SAE J
RACORES DE CIERRE CONICO 60° BSPP - ADAP

RACCORDI TUBO FLESSIBILE
SCHLAUCHARMATUREN
FLEXIBLE TUBE FITTINGS
EMBOUTS DE FLEXIBLES
RACOR PARA TUBO FLEXIBLE

CAT. 4Q/D



RASTELLI
RACCORDI - s.r.l.

27019 VILLANTERIO (PV) - ITALIA

Tel. (0382) 963000 r.a. - 967257 - 967067 - Fax (0382) 967080
web: www.rastelliraccordi.com - e-mail: marketing.it@rastelliraccordi.com



RASTELLI
RACCORDI - s.r.l.
27019 VILLANTERIO (PV) - ITALIA

Tel. (0382) 963000 r.a. - 967257 - 967067 - Fax (0382) 967080 - 963210
web: www.rastelliraccordi.com - e-mail: marketing.it@rastelliraccordi.com

- TORINO
Corso Trapano, 70/72
Tel. 011-8115000/01907041
Telefax 011-6191106

- PADOVA
Via Navigazione Interna, 9
Tel. 049-7800933
Telefax 049-7800234

- BOLOGNA
Calderara di Reno
Loc. Bargellino
Via dell'Industria, 4/e
Tel. 051-720809/720808
Telefax 051-727488

- AVELLINO
S. Martino Valle Caudina
Strada Statale 7 - Km. 246
Tel. 0824-832714
Telefax 0824-832720

- D-73780
OSTFILDERN-NELLINGEN
Felix Wurmel Str. 21
Tel. (0711) 3412066
Telefax (0711) 3412142

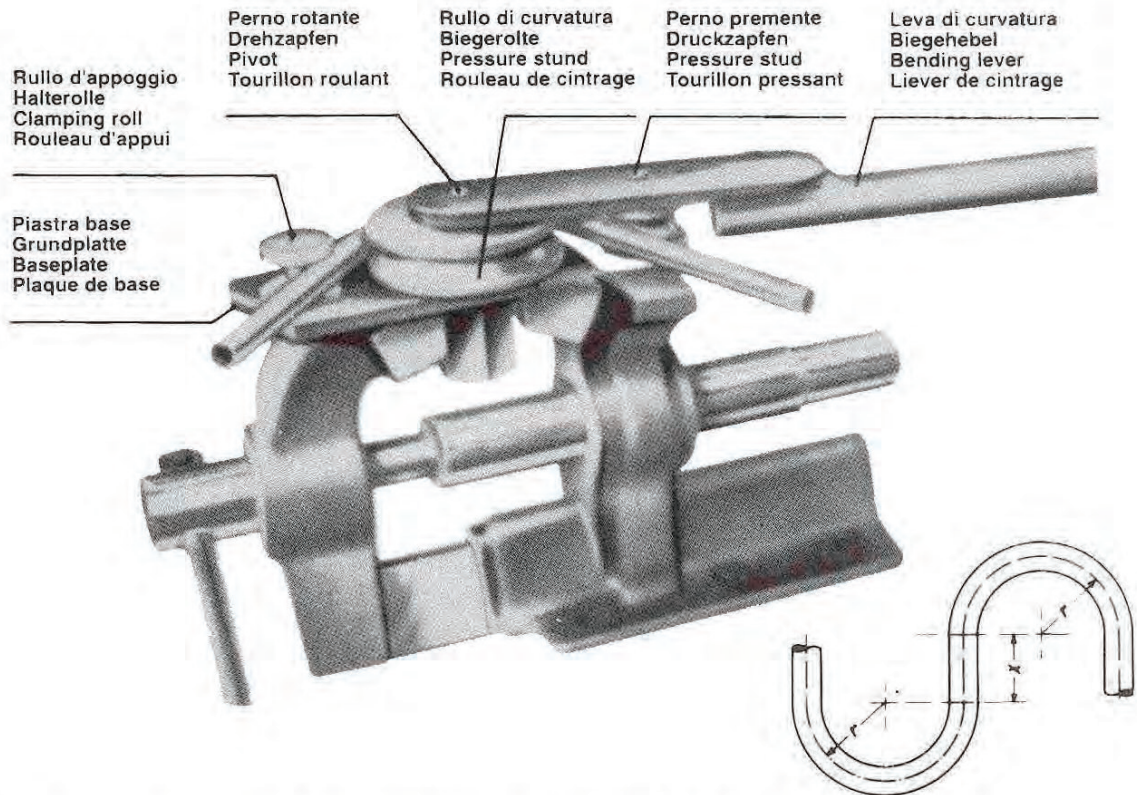
- 28000 CHARENTES-FRANCE
1, Pôles Atlantiques
Telephone: 02-37-20.24.66
Telecopier: 02-37-90.78.82

- 44335 NANTES-CEDEX 3
61, Rue de la Gare - BP33009
Telephone: 0033 2 40521805
Telecopier: 0033 2 40521951

- 08107 MARTORELLES
Barcelona (ESPAÑA)
C/Carri Fanosa n.19
Poligono Industrial Roca
Telefono 93-5705655
Telefax 93-5705654

- MACCHINA PIEGA TUBI
- ROHRBIEGVORRICHTUNG
- PIPE BENDING MACHINE
- PLIEUSE DES TUBES

TN 362

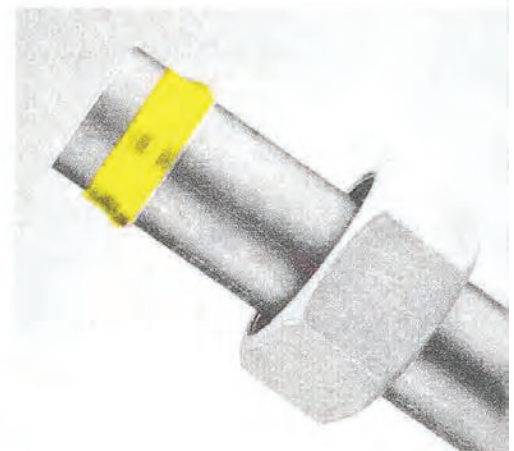


- Con 6 rulli di curvatura per tubi con diametro esterno da 6 a 18 mm.
- Mit 6 auswechselbaren Biegerollen für Rohre mit einem Außendurchmesser von 6 - 18 mm.
- With 6 bending rollers for tubes with outside diameters from 6 to 18 mm.
- Avec 6 rouleaux de cintrage pour tubes avec diamètres mesure extérieure de 6 à 18 mm.

Rulli per tubo D.E. Rollen für Rohr-AD Rollers for tube O.D. Rouleaux pour tube D.E.	Tubo Gas Gasrohr Gas Tube Tube Gaz	r	~ x
6	-	33	35
8	-	34	35
10	1/8"	35,5	35
12	1/8"	36,5	35
14	1/4"	36,5	35

Rulli per tubo D.E. Rollen für Rohr-AD Rollers for tube O.D. Rouleaux pour tube D.E.	Tubo Gas Gasrohr Gas Tube Tube Gaz	r	~ x
15	-	44	38
16	-	44	38
18	3/8"	51,5	42

TN 294A



Attrezzatura pneumatica portatile, pratica, per il premontaggio degli anelli dei raccordi DIN 2353 - ISO 8434-1

Zweckmäßige und tragbare Luftvorrichtung zur Vormontage von Verschraubungs-Schneidringen nach DIN 2353 - ISO 8434-1

Pneumatic pre-assembly machine to attach cutting rings for pipe union to DIN 2353 - ISO 8434-1

Appareil pneumatique, portable, pratique, pour le prémontage des bagues des raccords DIN 2353 - ISO 8434-1

TN 285A

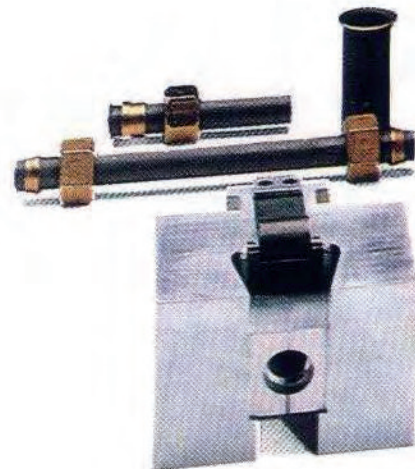
Attrezzature per il montaggio delle ogive dei raccordi
DIN 2353 - ISO 8434-1
Attrezzature per la svasatura a 37° dei tubi d'acciaio.

Vorrichtungen zur Vormontage von Schneidringen auf
Verschraubungen nach DIN 2353 - ISO 8434-1
Vorrichtungen zum Spitzsenken von Sthrohren auf 37°

Tools for the pre-fitting of the cutting ring for
DIN 2353 - ISO 8434-1
Tools for swaging steel tube at 37°

Appareils pour le prémontage des olives des raccords
DIN 2353 - ISO 8434-1
Appareils pour l'évasement à 37° des tubes en acier.

FUNZIONAMENTO IDRAULICO
HYDRAULIBETRIEB
HYDRAULIC WORKING
FONCTIONNEMENT HYDRAULIQUE

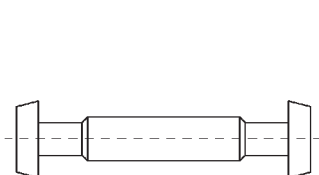




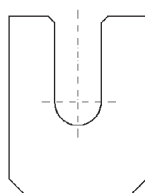
TN 285A - TN 294A

TABELLA ORIENTATIVA VALORI DI PRESSIONE PRESSURE VALUE TABLE ORIENTIERUNGSTAFEL ÜBER DRUCKWERTE TABLEAU DES VALEURS DE PRESSION							
Serie Reihe Series Série	ØTubo e spessore Rohr Ø x Wandst Tube Ø x thickness Ø du tube x épaisseur mm.	Pressione di serraggio Spanndruck Tightening pressure Pression de serrage bars		Serie Reihe Series Série	ØTubo e spessore Rohr Ø x Wandst Tube Ø x thickness Ø du tube x épaisseur mm.	Pressione di serraggio Spanndruck Tightening pressure Pression de serrage bars	
		TN 285A	TN 294A			TN 285A	TN 294A
L	6 × 1	20	20	S	6 × 1,5	20	25
	8 × 1	30	25		8 × 1,5	30	35
	10 × 1	35	35		10 × 1,5	35	40
	12 × 1,5	35	40		12 × 2	35	50
	15 × 1,5	40	40		14 × 2	40	55
	18 × 1,5	60	50		16 × 2	55	55
	22 × 2	70	70		20 × 2,5	80	90
	28 × 2	80	90		25 × 2,5	105	105
	35 × 2	100	100		30 × 3	130	115
	42 × 3	160	190		38 × 5	160	180

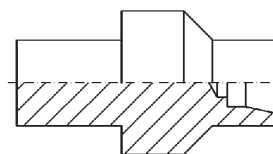
UTENSILI E CALIBRI - WERKZEUGE UND LEHREN - TOOLS AND GAUGES - OUTILS ET CALIBRES



TN 196



TN 286 A

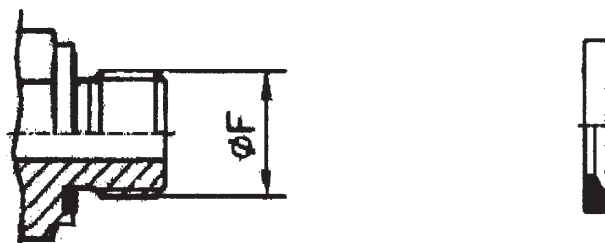


TN 287 A

Serie Reihe Series Série	Ø Tubo Rohr AD Tube O.D. Ø Tube d ₁	Simbolo di ordinazione - Bestell-Nr. - Part.No. - Références		
		Calibro conico - Kegellehre Tapered gauge - Calibre conique	Guida tubo - Rohrführung Tube guide - Guide tube	Forma conica - Kogelform Tapered form - Forme conique
L	6	TN 196 - 6 LS	TN 286 A - 6 L	TN 287 A - 6 L
	8	TN 196 - 8 LS	TN 286 A - 8 L	TN 287 A - 8 L
	10	TN 196 - 10 LS	TN 286 A - 10 L	TN 287 A - 10 L
	12	TN 196 - 12 LS	TN 286 A - 12 L	TN 287 A - 12 L
	15	TN 196 - 15 L	TN 286 A - 15 L	TN 287 A - 15 L
	18	TN 196 - 18 L	TN 286 A - 18 L	TN 287 A - 18 L
	22	TN 196 - 22 L	TN 286 A - 22 L	TN 287 A - 22 L
	28	TN 196 - 28 L	TN 286 A - 28 L	TN 287 A - 28 L
	35	TN 196 - 35 L	TN 286 A - 35 L	TN 287 A - 35 L
	42	TN 196 - 42 L	TN 286 A - 42 L	TN 287 A - 42 L
S	6	TN 196 - 6 LS	TN 286 A - 6 S	TN 287 A - 6 S
	8	TN 196 - 8 LS	TN 286 A - 8 S	TN 287 A - 8 S
	10	TN 196 - 10 LS	TN 286 A - 10 S	TN 287 A - 10 S
	12	TN 196 - 12 LS	TN 286 A - 12 S	TN 287 A - 12 S
	14	TN 196 - 14 S	TN 286 A - 14 S	TN 287 A - 14 S
	16	TN 196 - 16 S	TN 286 A - 16 S	TN 287 A - 16 S
	20	TN 196 - 20 S	TN 286 A - 20 S	TN 287 A - 20 S
	25	TN 196 - 25 S	TN 286 A - 25 S	TN 287 A - 25 S
	30	TN 196 - 30 S	TN 286 A - 30 S	TN 287 A - 30 S
	38	TN 196 - 38 S	TN 286 A - 38 S	TN 287 A - 38 S



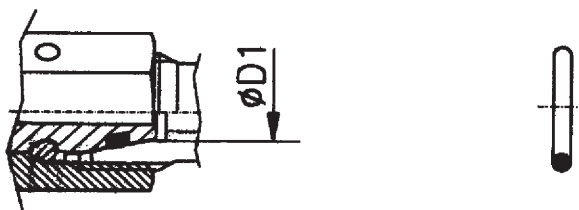
- GUARNIZIONE PIANA per raccordi DIN 24°
per tipo: TN92GG-TN107GG-TN108GG-TN126GG-TN141GG-TN185GG-TN426
- FLACHDICHTUNG für Verschraubungen DIN 24°
zu Type: TN92GG-TN107GG-TN108GG-TN126GG-TN141GG-TN185GG-TN426
- PACKING RING for fittings DIN 24°
for type: TN92GG-TN107GG-TN108GG-TN126GG-TN141GG-TN185GG-TN426
- JOINT ED pour raccords DIN 24°
pour ref: TN92GG-TN107GG-TN108GG-TN126GG-TN141GG-TN185GG-TN426



ØF	Simbolo di ordinazione Bestell-Nr. - Part. No. - Références	
	NBR (PERBUNAN) Durezza Shore A 90 circa Härte Shore A 90 ungefähr Hardness Shore A 90 approx. Dureté Shore A 90 conseillé	FPM (VITON) Durezza Shore A 90 circa Härte Shore A 90 ungefähr Hardness Shore A 90 approx. Dureté Shore A 90 conseillé
M10x1 - 1/8"GAS	232600501	239600501
M12x1,5	232600502	239600502
M14x1,5 - 1/4"GAS	232600503	239600503
M16x1,5	232600504	239600504
3/8"GAS	232600505	239600505
M18x1,5	232600506	239600506
M20x1,5	232600507	239600507
1/2"GAS	232600508	239600508
M22x1,5	232600509	239600509
M26x1,5 - M27x2 - 3/4"GAS	232600510	239600510
M33x2 - 1"GAS	232600511	239600511
M42x2 - 1"1/4GAS	232600512	239600512
M48x2 - 1"1/2GAS	232600513	239600513



- OR O-ring per raccordi DIN 24°
per tipo: TN299B-TN324-TN403-TN417-TN419-TN420-TN421-TN426-TN432-TN498
- OR O-ring zu Verschraubungen DIN 24°
zu Type: TN299B-TN324-TN403-TN417-TN419-TN420-TN421-TN426-TN432-TN498
- OR O-ring for fittings DIN 24°
for type: TN299B-TN324-TN403-TN417-TN419-TN420-TN421-TN426-TN432-TN498
- OR O-ring pour raccords DIN 24°
pour ref: TN299B-TN324-TN403-TN417-TN419-TN420-TN421-TN426-TN432-TN498



Serie Reihe Series Série	ØD1	Simbolo di ordinazione Bestell-Nr. - Part. No. - Références	
		NBR (PERBUNAN) Durezza Shore A 90 circa Härte Shore A 90 ungefähr Hardness Shore A 90 approx. Dureté Shore A 90 conseillé	FPM (VITON) Durezza Shore A 90 circa Härte Shore A 90 ungefähr Hardness Shore A 90 approx. Dureté Shore A 90 conseillé
L	6	23500001 OR 4x1,5	23550001 OR 4x1,5
	8	23500002 OR 6x1,5	23550002 OR 6x1,5
	10	23500003 OR 7,5x1,5	23550003 OR 7,5x1,5
	12	23500004 OR 9x1,5	23550004 OR 9x1,5
	15	23500006 OR 12x2	23550006 OR 12x2
	18	23500007 OR 15x2	23550007 OR 15x2
	22	23500009 OR 20x2	23550009 OR 20x2
	28	23500012 OR 26x2	23550012 OR 26x2
	35	23500013 OR 32x2,5	23550013 OR 32x2,5
42	23500015 OR 38x2,5	23550015 OR 38x2,5	
S	6	23500001 OR 4x1,5	23550001 OR 4x1,5
	8	23500002 OR 6x1,5	23550002 OR 6x1,5
	10	23500003 OR 7,5x1,5	23550003 OR 7,5x1,5
	12	23500004 OR 9x1,5	23550004 OR 9x1,5
	14	23500005 OR 10x2	23550005 OR 10x2
	16	23500006 OR 12x2	23550006 OR 12x2
	20	23500008 OR 16,3x2,4	23550008 OR 16,3x2,4
	25	23500010 OR 20,3x2,4	23550010 OR 20,3x2,4
	30	23500011 OR 25,3x2,4	23550011 OR 25,3x2,4
38	23500014 OR 33,3x2,4	23550014 OR 33,3x2,4	

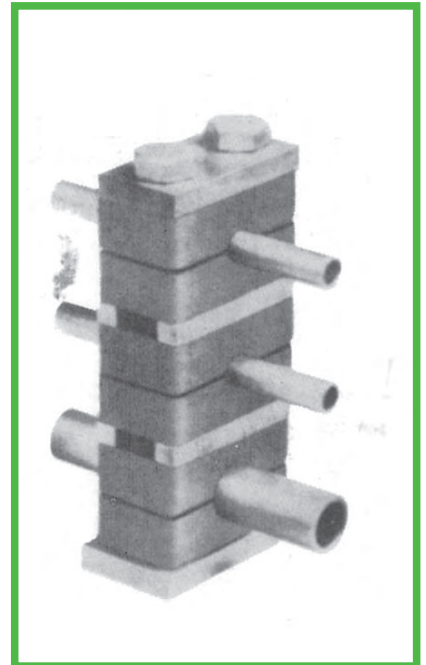
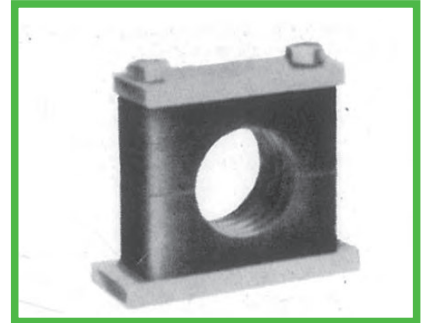


COLLARI FISSAGGIO TUBI
Serie STANDARD
Serie PESANTE
Serie COLLARI DOPPI
Serie LEGGERA

BEFESTIGUNGSSCHELLEN
STANDARD Reihe
SCHWERE Reihe
DOPPELSCHELLE Reihe
LEICHTE Reihe

BRACKETS FOR TUBES BLOCKING
STANDARD Series
HEAVY Series
Doble BRACKETS Series
LIGHT Series

COLLIERS DE SERRAGE DES TUBES
Série STANDARD
Série LOURDE
Série COLLIERS Doble
Série LEGERE





DESCRIZIONE GENERALITÀ

La fascetta RASTELLI è una staffa per fissaggio tubi, tubi flessibili e cavi. Il montaggio di tubi, gruppi di tubi e tubi flessibili nell'idraulica industriale e nella costruzione di condotti avviene in modo veloce, pulito e semplice con le fascette RASTELLI. Essa è anche adatta per l'installazione di cavi elettrici. La ganasce superiore e quella inferiore sono uguali per tutte le fascette. Normalmente il materiale delle ganasce è il polipropilene (RPP), in casi particolari il poliammide (RUL) e l'alluminio (RALU). La fascetta RASTELLI in alluminio viene usata di preferenza nella costruzione di reattori, nelle fonderie, acciaierie ed altri rami dove si hanno temperature elevate oppure molto basse.

VANTAGGI

Siccome le piastre di base sono più lunghe delle ganasce esse possono essere puntate con le ganasce già montate. Le ganasce delle fascette RASTELLI hanno un'alta resistenza grazie ad una speciale nervatura. L'elasticità contro urti è garantita dall'alto numero di nervature sulla superficie d'appoggio dei tubi.

MONTAGGIO

Una condizione preliminare per un montaggio sicuro è un fissaggio delle piastre di base stabile ed adatto alle sollecitazioni. Le curve devono essere puntellate appena dopo la curva. Le fascette RASTELLI dovrebbero essere installate a distanza da 1 a 1,5 mt.

BESCHREIBUNG ALLGEMEINES

Die RASTELLI-Schelle ist eine Rohr-, Schlauch- und Kabelbefestigungsarmatur. Die Montage von Rohren, Rohrgruppen und Schläuchen in der Industriehydraulik und im Rohrleitungsbau ist mit Hilfe von RASTELLI-Schellen schnell, sauber und übersichtlich durchzuführen. Auch zum Verlegen von elektrischen Leitungen eignen sich die RASTELLI-Schellen. Die obere und untere Klemmbacke ist bei allen Schellen gleich. Der Klemmbackenwerkstoff ist im Normalfall Polypropylen (RPP), für Sonderfälle Polyamid (RUL) und Aluminium (RALU). Die RASTELLI-Alu-Schelle wird vorzugsweise im Reaktorbau, in Gießereien, Stahlwerken und anderen Betrieben eingesetzt, in denen hohe oder sehr tiefe Temperaturen auftreten.

VORTEILE

Grundplatten können mit vorher aufgesetzten Klemmbacken geheftet werden, da die Grundplatten länger als die Klemmbacken sind. Die Klemmbacken der RASTELLI-Schellen haben durch eine entsprechende Verrippung eine große Festigkeit. Das elastische Verhalten gegenüber Stößen ist durch die hohe Rippenzahl in der Rohrauflagefläche gewährleistet.

MONTAGE

Voraussetzung für die sichere Montage ist eine stabile, den Belastungen entsprechende Unterbefestigung der Grundplatten. Rohrbögen sind unmittelbar hinter dem Bogen abzufangen. RASTELLI-Schellen sollen in einem Längenabstand von 1 bis 1,5 m verlegt werden.

CARATTERISTICHE DELLE GANASCE IN MATERIA SINTETICA

Le fascette RASTELLI si distinguono per le loro caratteristiche ammortizzatrici, lo smorzamento di vibrazioni e l'assorbimento acustico.

Caratteristiche meccaniche		RPP	RUL
resistenza a trazione massima sollecitazione di flessione	DIN 53455	30 N/mm ²	55 + 82 N/mm ²
resistenza	DIN 53452 DIN 53453	54 N/mm ² Senza rottura	145 N/mm ² Senza rottura
Caratteristiche termiche			
termostabile		-30 + +90°C	-40 + +140°C
coefficiente di dilatazione termica		1,5×10 ⁻⁴ /°C	7×10×10 ⁻⁵ /°C
Caratteristiche elettriche			
resistività di massa	DIN 53482 VDE 0303	10 ¹⁶ Ohm×cm.	10 ¹⁵ Ohm×cm.
resistenza alla corrente di dispersione superfic.	DIN 53480 VDE 0303	kA 3 c	kA 3 b
Valori di resistenza		RALU (Temp max 300°C)	
resistenza a trazione		160-200 N/mm ²	
resistenza a compressione		HB 600-750 N/m ²	
modulo di elasticità		68000-78000 N/mm ²	

EIGENSCHAFTEN DER KUNSTSTOFF-KLEMMBACKEN

RASTELLI-Schellen zeichnen sich durch ihre stoßabsorbierenden, vibrationsdämpfenden und schallschluckenden Eigenschaften aus.

Mechanische Eigenschaften		RPP	RUL
Streckspannung (Zugfestigkeit)	DIN 53455	30 N/mm ²	55 bis 82 N/mm ²
Grenzbiegespannung	DIN 53452	54 N/mm ²	145 N/mm ²
Schlagzähigkeit	DIN 53453	ohne Bruch	Ohne Bruch
Thermische Eigenschaften			
Temperaturbeständig		-30 bis +90°C	-40 bis +140°C
Wärmeausdehnungskoeffizient		1,5×10 ⁻⁴ /°C	7 bis 10×10 ⁻⁵ /°C
Elektrische Eigenschaften			
Spezif. Durchgangswiderstand	DIN 53482 VDE 0303	10 ¹⁶ Ohm×cm.	10 ¹⁵ Ohm×cm.
Kriechstromfestigkeit	DIN 53480 VDE 0303	kA 3 c	kA 3 b
Festigkeitswerte		RALU (Temp max 300°C)	
Zugfestigkeit		160-200 N/mm ²	
Druckfestigkeit		HB 600-750 N/m ²	
E-Modul		68000-78000 N/mm ²	



DESCRIPTION

The RASTELLI-clamp is suitable for fitting pipes, hoses and electrical cables. The installation of individual pipes, multiple pipe runs and hoses in industrial hydraulic applications becomes easy and clean by using RASTELLI-clamps. They are also suitable for fitting electric cables. The upper and lower jaw of each clamp are always identical. The clamp jaw material is Polypropylen for the standard model. For special applications Polyamid and Aluminium are available. The RASTELLI-clamp in Aluminium is mainly used in reactor constructions, foundries, steel works and for all applications where very high or very low temperatures occur.

ADVANTAGES

Clamping jaws can be fitted into the base plates and welded into position, since the plates are wider than the jaws. The jaws of the RASTELLI-clamps are ribbed and thus very strong. The ribs in the gripping surface guaranty resilience to shocks.

ASSEMBLING

A preliminary condition for a safe assembling is a firm blocking of the base-plate, which must be suitable to stresses. The curves must be welded just after the curve. The RASTELLI-clamp must be installed at a distance from 1 to 1,5 m.

DESCRIPTION DETAILS GENERALS

Le collier RASTELLI est une bride pour tubes, tubes flexibles et câbles. L'assemblage de tubes, groupes de tubes et tubes flexibles dans le secteur de l'hydraulique industrielle et de la construction de jonctions arrive rapidement, proprement et simplement avec les colliers RASTELLI.

Ils sont indiqués pour l'installation de câbles électriques aussi. La mâchoire supérieure et inférieure sont les mêmes pour tous les colliers. Normalment les mâchoires sont en polypropylène (RPP), en cas particuliers sont en aluminium (RALU) et en polyamide, (RUL).

Le collier RASTELLI en aluminium est utilisé surtout pour la construction de réacteurs, dans les fonderies, les aciéries et d'autres secteurs où il y a de températures très élevées ou très basses.

ADVANTAGES

Car les plaques base sont plus longues que les mâchoires elles peuvent être soudées avec les mâchoires déjà assemblées.

Les mâchoires des colliers RASTELLI ont une haute résistance grâce à un spécial bourrelet.

L'élasticité contre les chocs est garantie par le haut numéro de bourrelets sur la surface d'appui des tubes.

ASSEMBLAGE

Une condition préliminaire pour un assemblage sûr est un serrage des plaques-base stable et indiqué aux sollicitations.

Les courbes doivent être soudées justement après la courbe.

Les colliers RASTELLI doivent être installés à une distance de 1 à 1,5 m.

CHARACTERISTICS OF THE SYNTHETIC CLAMP JAWS

RASTELLI-clamp are shock absorbent, vibration damping and noise level damping.

Mechanical features		RPP	RUL
Yield stress	DIN 53455	30 N/mm ²	55 + 82 N/mm ²
Ultimate bending stress	DIN 53452	54 N/mm ²	145 N/mm ²
Impact stress	DIN 53453	no break	no break
Thermal features			
Temperature resistance		-30 + + 90°C	-40 + + 140°C
Coefficient of thermal expansion		1,5×10 ⁻⁴ /°C	7 to 10×10 ⁻⁵ /°C
Electrical features			
Current flow resistance	DIN 53482 VDE 0303	10 ¹⁶ Ohm×cm.	10 ¹⁵ Ohm×cm.
Creep current limit	DIN 53480 VDE 0303	kA 3 c	kA 3 b
Ultimate strength values		RALU (Temp max 300°C)	
Tensile strength		160-200 N/mm ²	
Pressure strength		HB 600-750 N/m ²	
E-module		68000-78000 N/mm ²	

CHARACTERISTIQUES DES MACHOIRES EN MATIERE SYNTHETIQUE

Les colliers RASTELLI se distinguent pour leur caractéristiques d'amortissement des vibrations et l'absorption acoustique.

Caractéris. Mécan.		RPP	RUL
résistance à traction	DIN 53455	30 N/mm ²	55 jusqu'à 82 N/mm ²
contrainte maximum de flexion	DIN 53452	54 N/mm ²	145 N/mm ²
résilience	DIN 53453	sans rupture	sans rupture
Caractér. therm.			
thermostable		-30 jusqu'à +90°C	-40 jusqu'à +140°C
coefficient de dilatation thermique		1,5×10 ⁻⁴ /°C	7 jusqu'à 10×10 ⁻⁵ /°C
Caractér. élect.			
résistivité de masse	DIN 53482 VDE 0303	10 ¹⁶ Ohm×cm.	10 ¹⁵ Ohm×cm.
résistance au courant de fuite superficielle	DIN 53480 VDE 0303	kA 3 c	kA 3 b
Valeurs de résistance		RALU (Temp max 300°C)	
résistance à traction		160-200 N/mm ²	
résistance à compression		HB 600-750 N/m ²	
module d'élasticité		68000-78000 N/mm ²	



SERIE DI PRODUZIONE

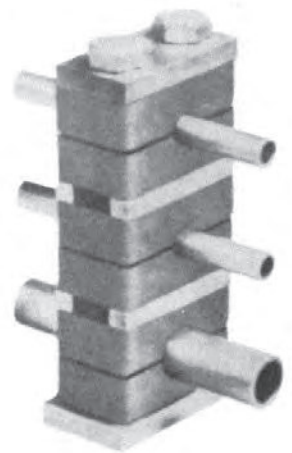
Le fascette RASTELLI sono fornibili nelle esecuzioni: pesante e standard.

La scelta è determinata dal tipo di applicazione:

- serie pesante per idraulica alta pressione, per esercizi gravosi, carichi estesi e per elevate velocità dell'olio;
- serie standard per l'idraulica normale, linee in generale ed elettriche.

Materiale

piastra-base	Fe 37
ganasce	RPP, RUL, RALU
coperchio	Fe 37
viti a testa esagonale	R 50
viti	R 50
altre parti in ferro	Fe 37



BAUREIHEN

RASTELLI-Schellen werden in schwerer und leichter Baureihe geliefert. Die Wahl der Baureihe richtet sich nach dem jeweiligen Belastungsfall.

Unsere Empfehlung:

- Schwere Baureihe für Hochdruckhydraulik, für rauen Betriebe, für stoßartige Belastungen und große Ölgeschwindigkeiten;
- Leichte Baureihe für Normalhydraulik, allgemeinen Rohrleitungsbau und Elektrik.

Material

Grundplatte	
Klemmbacken	
Deckplatte	
6-Kt.- Schrauben	
Schrauben	
Andere Teile in Eisen	

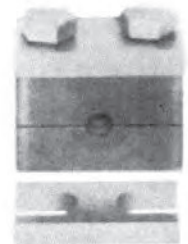
RANGE

RASTELLI clamps are available in heavy and light versions. The type selected is dependent upon the load. Our recommendation:

- heavy range for high pressure hydraulics, rugged operation, for intermittent loads and high oil speeds;
- light range for standard hydraulics, general pipe construction and electrical lines.

Material

base-plate	37
clamps	RPP, RUL, RALU
covering plate	37
hexagonal-head screw	R 50
screws	R 50
other iron parts	37



VERSION

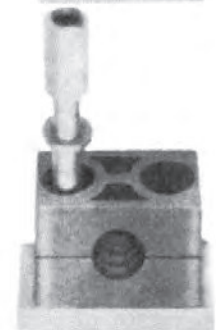
Les colliers RASTELLI sont exécutés dans les version: Lourde et Standard.

Le choix est fonction du type d'application:

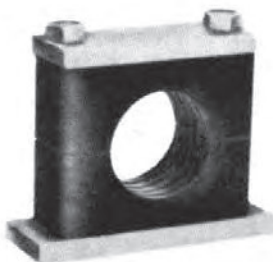
- série Lourde destinée à l'hydraulique à haute pression, pour exercices lourds, charges en longueur et pour grandes vitesses du liquide (huile);
- série Standard destinée à l'hydraulique ordinaire, lignes en général et électriques.

Matériel

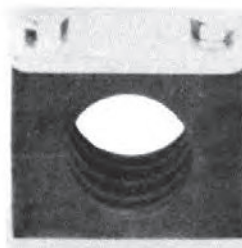
Plaque de base	37 (acier)
mâchoires	RPP, RUL, RALU
plaque de couverture	37 (acier)
vis a tête hexagonale	R 50
vis	R 50
autres parties en fer	37



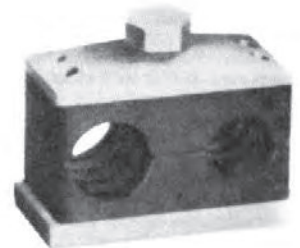
-Fascette sovrapponibili
-Aufdauschelle
-Build-up clamp
-Collier superposable



-Serie pesante
-Schwere Reihe
-Heavy range
-Série lourde



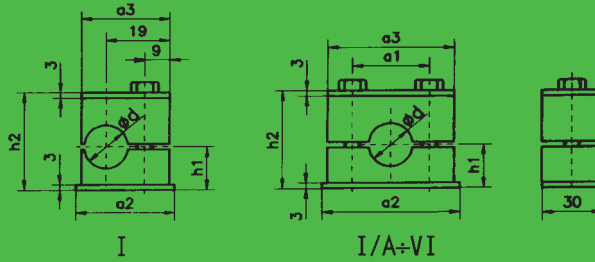
-Serie standard
-Standard Reihe
-Standard series
-Série standard



-Fascette per tubi doppi
-Zwerohr-Schellen
-Twin clamp
-Colliers pour tubes doubles



**SERIE STANDARD
STANDARD REIHE
STANDARD SERIES
SERIE STANDARD**



Misura fascette Schellen -größe Clamp Sizes Dimensions des colliers	Ø d Ø tubo Ø rohr Ø of the pipe Ø tube	a1	a2	a3	h1	h2	h3	RDSPV - RRAP							
								e1	e2	e3	e4	e5	e6	L	L1
I	6 - 12	-	30	28	16	32	29	-	30	30	9,5	12	22	63	308
I/A	6 - 12	20	35	34	16	32	29	17,5	35	20	7,5	12	22	70	359
II	12,7 - 18	26	43	40	19,5	39	36	21,5	43	26	8,5	12	25	86	437
III	19 - 25,4	33	50	48	20,5	41	38	26	52	33	9,5	12,5	29	104	526
IV	26,6 - 30	40	59	57	24	48	45	30	60	40	10	12,5	32,5	120	305
V	32 - 42	52	72	70	32	64	61	37,5	75	52	11,5	14	40	150	380
VI	44,5 - 50,8	66	88	86	36	72	69	45	90	66	12	15	48	180	456

RDSPV I/A÷VI

Piastra base a saldare serie doppia
Grundplatte zu verschweißen - Serie double
Base plate to weld - Series double
Plaque de base à souder - Série double

Mis. I ÷ III = N° 10 collari
Größe I ÷ III = N° 10 schellen
Size I ÷ III = N° 10 brackets
Dimension I ÷ III = N° 10 colliers

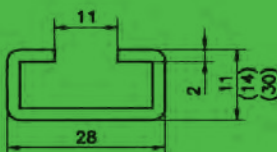
RRAP I÷VI

Piastra Base a saldare serie multipla
Grundplatte zu verschweißen - Serie multiple
Base plate to weld - Series multiple
Plaque de base à souder - Série multiple

Mis. IV ÷ VI = N° 5 collari
Größe IV ÷ VI = N° 5 schellen
Size IV ÷ VI = N° 5 brackets
Dimension IV ÷ VI = N° 5 colliers

- Binario
- Tragschienen
- Rail
- Rail profilé

RTS 095 (11)
RTS 096 (14)
RTS 097 (30)

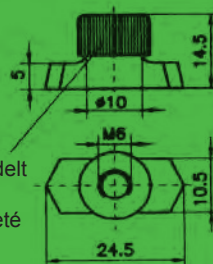


Lunghezza disponibile 2 m
Lieferbar in 2 m Stücken
Available in 2 m length
Existe en longueur de 2 m

- Dado fissaggio binari
- Tragschienenmutter
- Bayonet nut
- Erou de fixation pour rails

RSM I÷VI

Tappo in plastica
Kunststoff-Kappe, gerändelt
Plastic cap ribbed
Capuchon plastique moleté



- Bussola di rinforzo
- Verstärkungsbuchse
- Reinforcing bush
- Bague de renfort



I-VI

REP (Mat. RPP)
RES (Mat. Fe/St37)



Collari completi "Forma"/Komplett-Schellen "Ausführung"/Complete clamps "Model"/Colliers complets "Exécution"

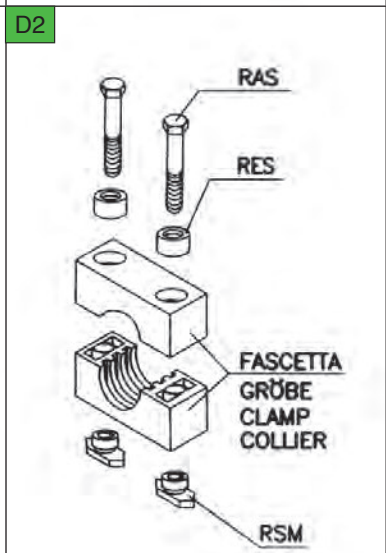
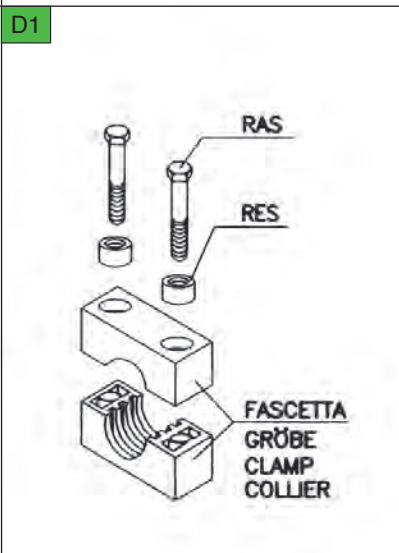
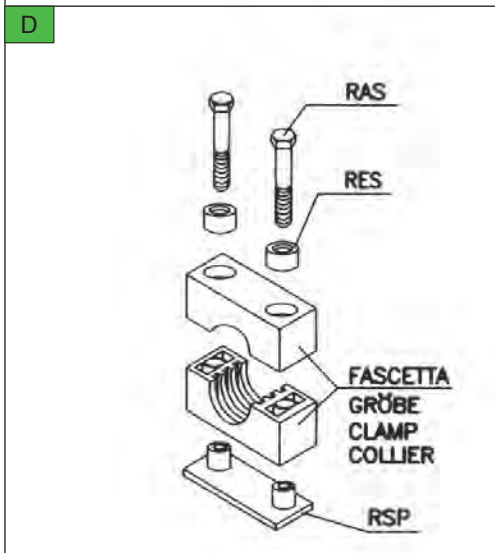
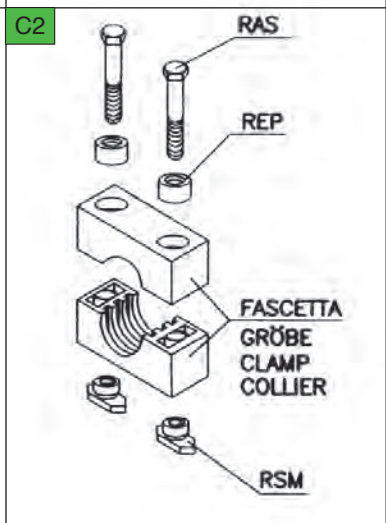
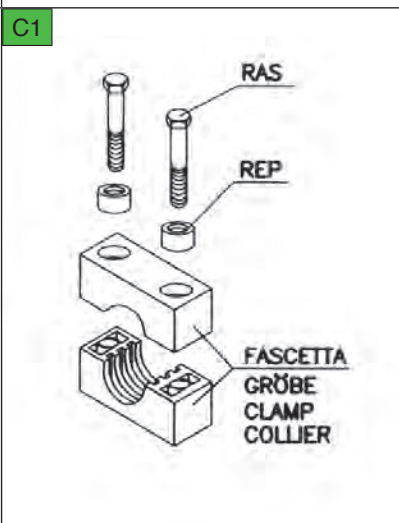
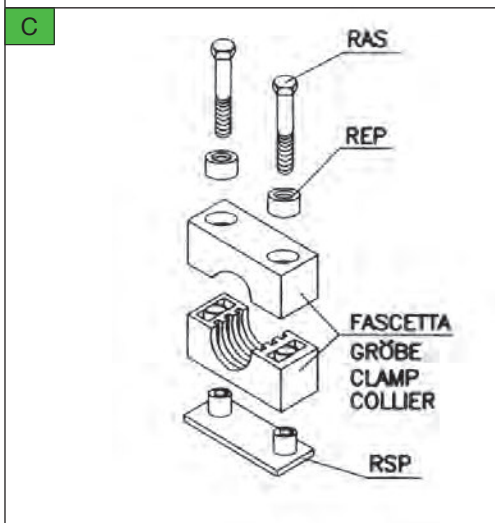
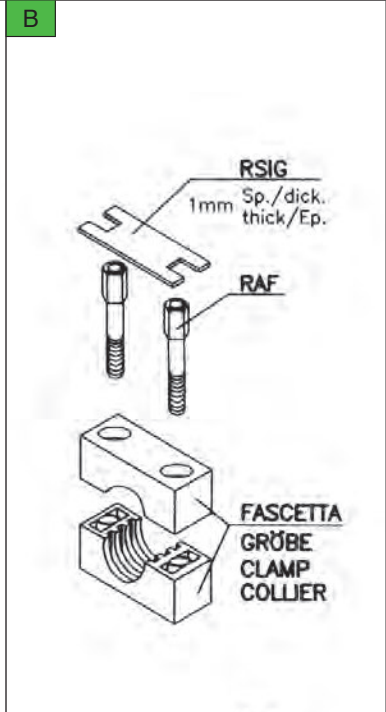
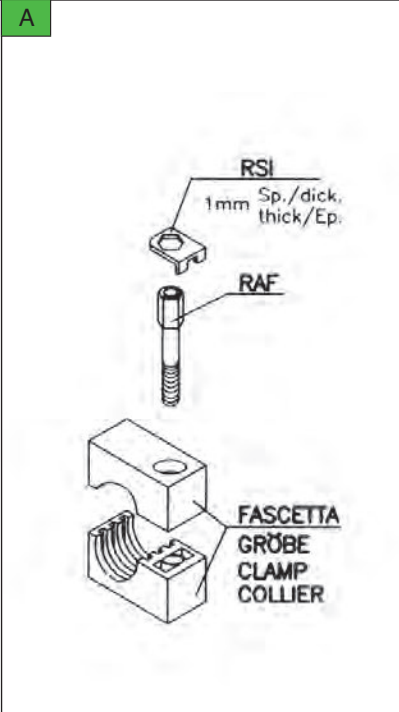
I collari completi in alluminio sono senza viti **RLI** e con viti **RAS** e bussole di rinforzo **RES** (Mat. **Fe/St 37**)

Die kompletten Rohrschellen aus Aluminium warden ohne Schrauben **RLI**, jedoch mit Schrauben **RAS** und Verstärkungsbüchsen **RES** geliefert

The complete clamps in aluminium are without screws **RLI** and with screws **RAS** and insert sleeve **RES**

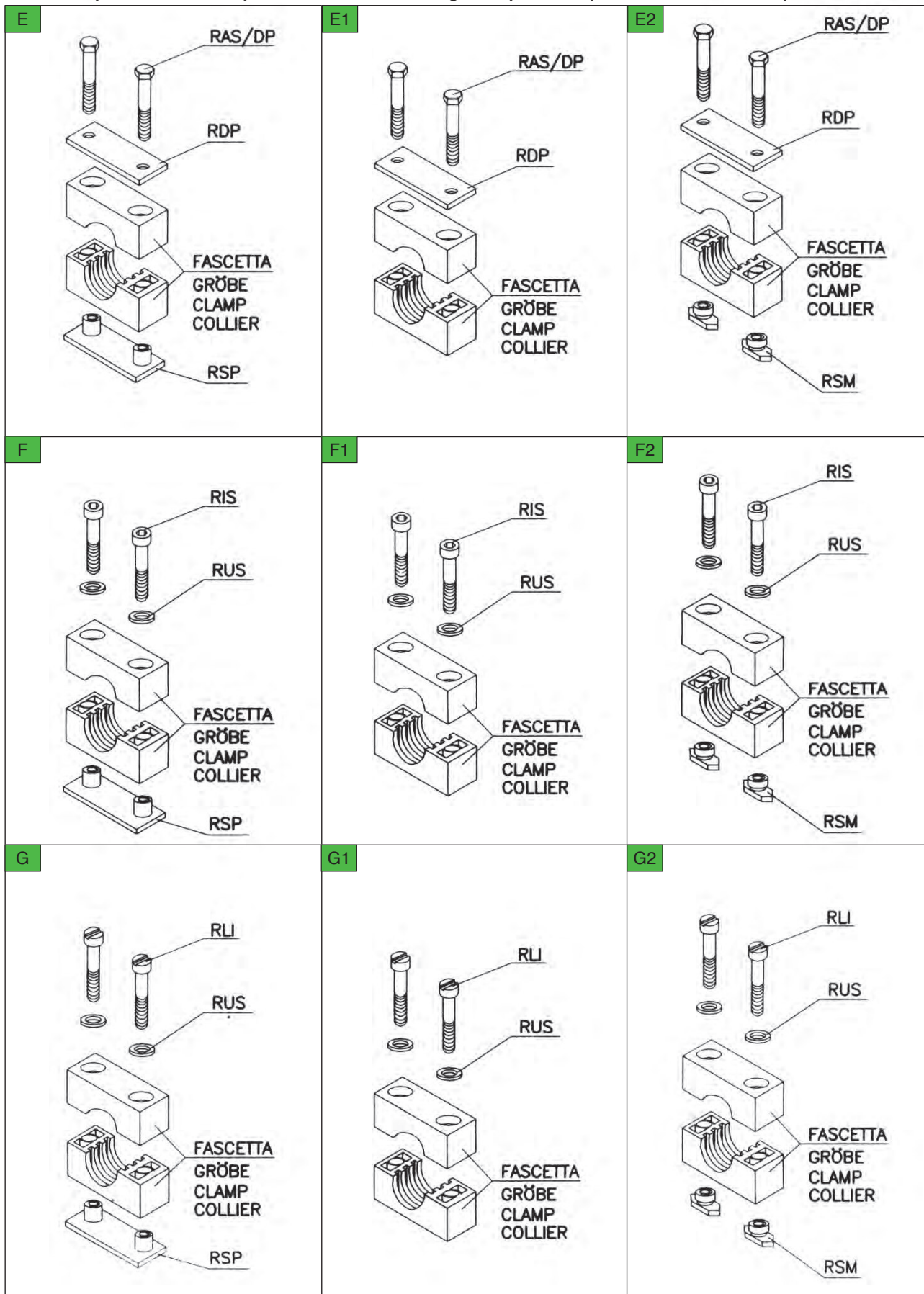
Les colliers complets en aluminium sont sans vis **RLI** et avec vis **RAS** et entretoise **RES**

- 1) Con rondella -U-Scheibe-Washer
Rondelle DIN-433 RUS I-VI Ø6.4
- 2) Da usarsi con coperchio **RDP**
Forma/Ausführung/Model/Exécution
H-H1-H2-H3
- 3) Piastra base a saldare prolungata **RSPV**
Anschweißplatte verlängert **RSPV**
Extended weld plate **RSPV**
Plaque à souder rallongée **RSPV**
Forma/Ausführung/Model/Exécution
C3-D3-E3-F3-G3-H3
- 4) Da usarsi con bussola **RES-REP**
Forma/Ausführung/Model/Exécution
C-C1-C2-C3/D-D1-D2-D3



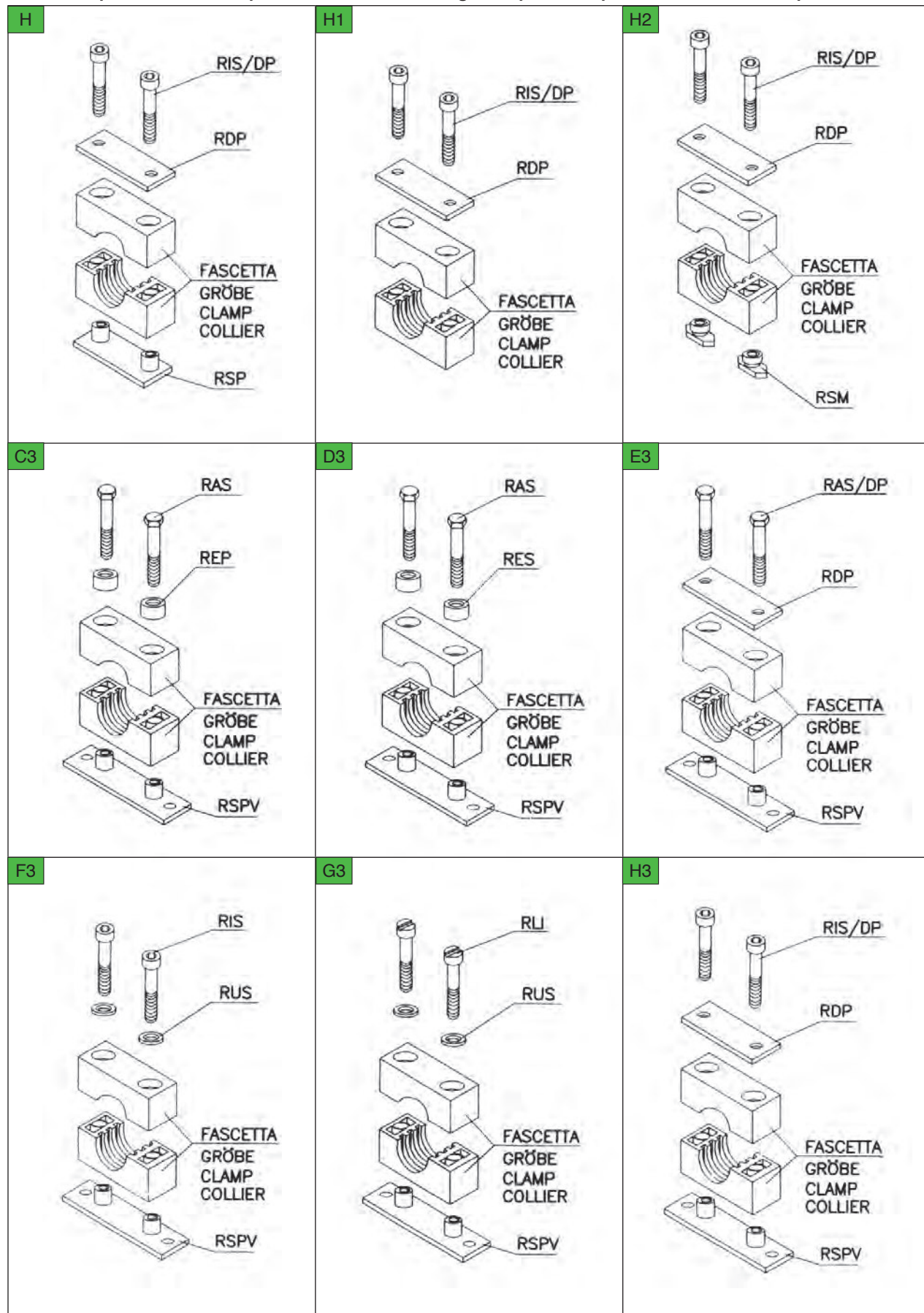


Collari completi "Forma"/Komplett-Schellen "Ausführung"/Complete clamps "Model"/Colliers complets "Exécution"



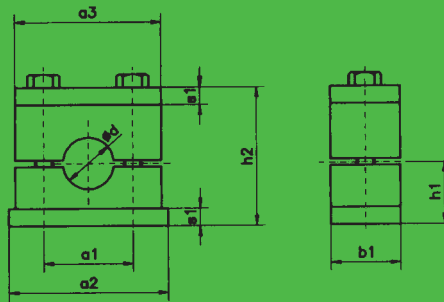


Collari completi "Forma"/Komplett-Schellen "Ausführung"/Complete clamps "Model"/Colliers complets "Exécution"





SERIE PESANTE
SCHWERE REIHE
HEAVY SERIES
SERIE LOURDE



Misura fascette Schellen-größe Clamp Sizes Dimensions des colliers	Ø d Ø tubo Ø rohr Ø of the pipe Ø tube	a1	a2	a3	b1	h1	h2	s1
IIIS	6 - 18	33	70	55	30	24	48	8
IVS	19 - 30	45	85	70	30	32	64	8
VS	30 - 42	60	100	85	30	38	76	8
VIS	38 - 70	90,5	140	115	45	55	110	10
VIIS	66 - 88,9	122	180	152	60	70	140	10
VIIIS	96 - 114,3	168	225	205	80	100	200	15
IXS	136 - 168	205	270	252	90	115	230	15

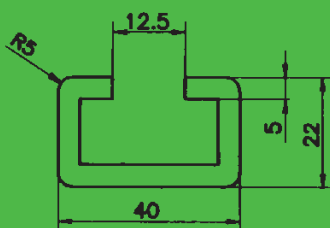
s1 Spessore valido anche per le piastre di bloccaggio **RSIP**
s1 Gilt auch für Sicherungsplatten und Zwischenplatten der Aufbauschellen **RSIP**
s1 Also applies to locking plates and intermediate plates for build-up clamps **RSIP**
s1 Valable également pour les plaques intermédiaires des colliers complets **RSIP**

- Binario
- Tragschienen
- Rail
- Rail profilé

- Dado fissaggio binari
- Tragschienenmutter
- Bayonet nut
- Ecrou de fixation pour rails

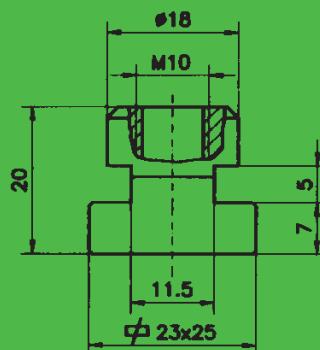
- Dado fissaggio binari
- Tragschienenmutter
- Bayonet nut
- Ecrou de fixation pour rails

RSTSV 100

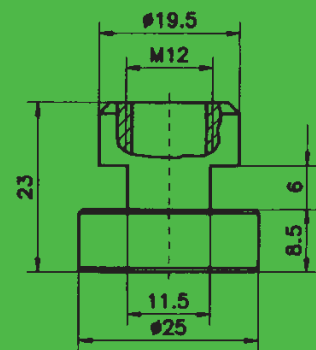


Lunghezza disponibile 2 m
Lieferbar in 2 m Stücken
Available in 2 m length
Existe en longueur de 2 m

RGMV 10 IIIS+VS



RGMV 12 VIS





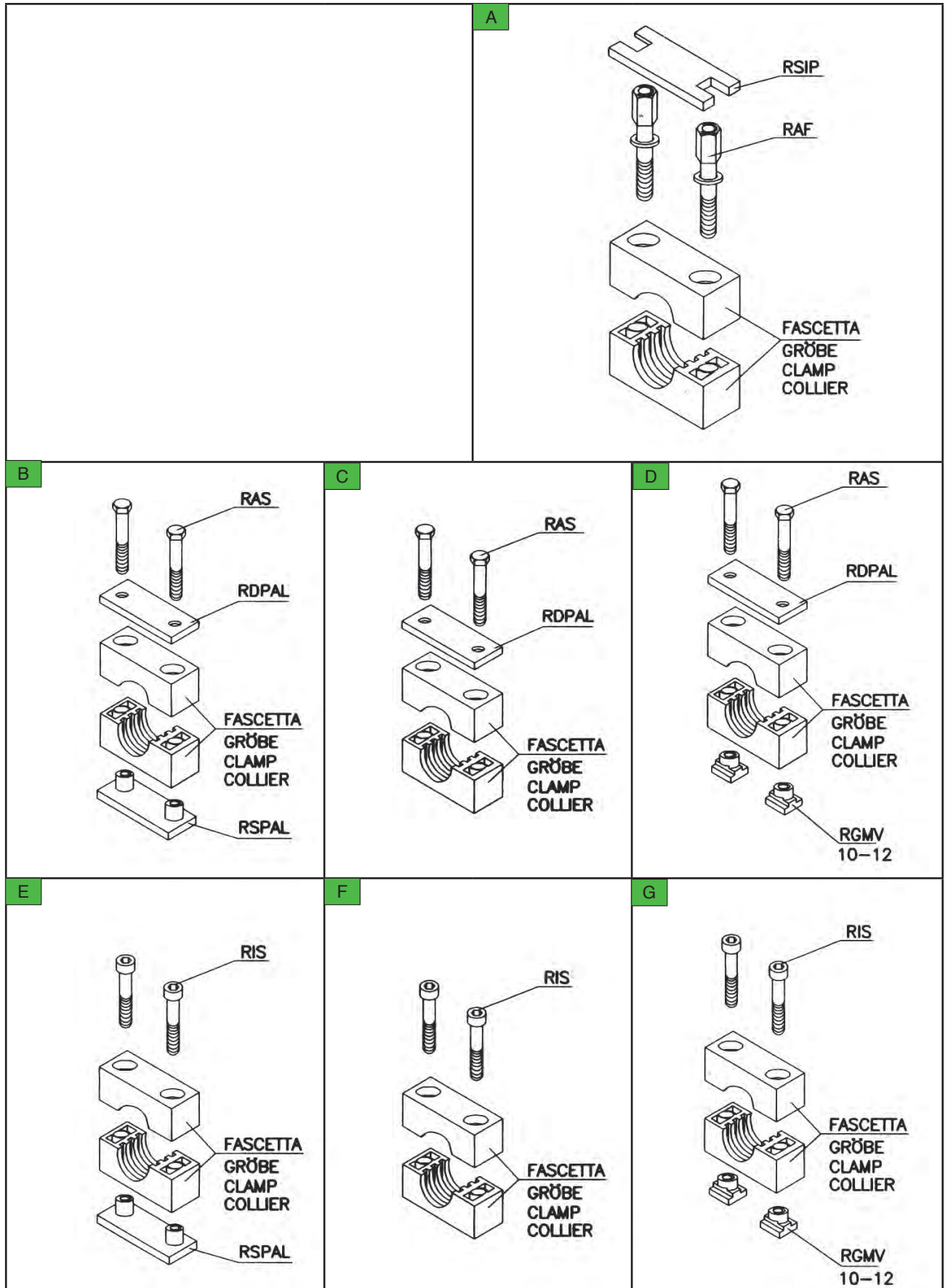
Misura fascette Schellen- größe Clamp Sizes Dimension des colliers	Diametro esterno del tubo Rohr-Außen-Ø Ø Outer part of the pipe Ø Exterieur du tube Ø d			Simbolo di ordinazione - Bestell-Nr. - Part No. - Référence									
	mm	Tubi filettati Gewinde Rohre Threaded pipes Tubes taraudés	Pollici Zoll Inches Pouces	Materiale Material 1)			Fascette Größe Clamp Colliers 	Piastra base Grundplatte Base plate Plaque de base 	Piastrina di bloccaggio Sicherungsblech Locking plate Plaque intermédiaire 	Coperchio Dekplatte Cover plate Plaque de couverture 	Vite a testa es. Auß.6-Kt-Schr. Ext.hex screw Vis tête hezag. DIN 931 	Vite es. Incas. Inn.6-Kt-Schr. Int.hex.screw Vis hezag.creux DIN 912 	Vite per sovrapp. Aufbauschraube Build-up screw Goujon-écrou
				RPP	RUL	RALU							
IIIS	6	-	-	✓			3006	RSPAL IIIS	RSIP IIIS	RDPAL IIIS	RAS-IIIS M10×45	RIS-IIIS M10×45	RAF-IIIS M10
	6,4	-	1/4"	✓			30064						
	8	-	5/16"	✓			3008						
	9,5	-	3/8"	✓			30095						
	10	G1/8"	-	✓			3010						
	12	-	-	✓			3012						
	12,7	-	1/2"	✓			30127						
	13,7	G1/4"	-	✓			30137						
	14	-	-	✓			3014						
	15	-	-	✓			3015						
16	-	5/8"	✓			3016							
17,1	G3/8"	-	✓			30171							
18	-	-	✓			3018							
19	-	3/4"	✓			4019							
IVS	20	-	-	✓			4020	RSPAL IVS	RSIP IVS	RDPAL IVS	RAS-IVS M10×60	RIS-IVS M10×60	RAF-IVS M10
	21,3	G1/2"	-	✓			40213						
	22	-	-	✓			4022						
	25	-	-	✓			4025						
	25,4	-	1"	✓			40254						
	26,6	G3/4"	-	✓			40266						
	28	-	-	✓			4028						
	30	-	-	✓			4030						
VS	30	-	-	✓			5030	RSPAL VS	RSIP VS	RDPAL VS	RAS-VS M10×70	RIS-VS M10×70	RAF-VS M10
	32	-	1"1/4	✓			5032						
	33,7	G1"	-	✓			50337						
	35	-	-	✓			5035						
	38	-	1"1/2	✓			5038						
	40	-	-	✓			5040						
42	G1"1/4	-	✓			5042							
VIS	38	-	1"1/2	✓			6038	RSPAL VIS	RSIP VIS	RDPAL VIS	RAS-VIS M12×100	RIS-VIS M12×100	RAF-VIS M12
	42	G1"1/4	-	✓			6042						
	44,5	-	1"3/4	✓			60445						
	48,3	G1"1/2	-	✓			60483						
	50,8	-	2"	✓			60508						
	54	-	-	✓			6054						
	57	-	2"1/4	✓			6057						
	60,3	G2"	-	✓			60603						
	63,5	-	2"1/2	✓			60635						
	65	-	-	✓			6065						
70	-	-	✓			6070							
VIIS	66	-	-	✓			7066	RSPAL VIIS	RSIP VIIS	RDPAL VIIS	RAS-VIIS M16×130	RIS-VIIS M16×130	RAF-VIIS M16
	70	-	-	✓			7070						
	73	-	-	✓			7073						
	76,1	G2"1/2	3"	✓			70761						
	80	-	-	✓			7080						
88,9	G3"	3"1/2	✓			70889							
VIIIS	81	-	-	✓			8100	RSPAL VIIIS	RSIP VIIIS	RDPAL VIIIS	RAS-VIIIS M20×190	RIS-VIIIS M20×190	RAF-VIIIS M20
	101,6	G3"1/2	4"	✓			81016						
	108	-	4"1/4	✓			8108						
	114,3	G4"	4"1/2	✓			81143						
130	-	-	✓			8130							
IXS	139,7	G5"	5"1/2	✓			91397	RSPAL IXS	RSIP IXS	RDPAL IXS	RAS-IXS M24×220	RIS-IXS M24×220	RAF-IXS M24
	165,1	-	-	✓			91651						
	168,3	G6"	6"1/2	✓			91683						

1) Misure normalmente previste a magazzino
 Measures usually foreseen in stock

Diese Größen sind in der Regel ab Lager verfügbar
 Produit disponible sur stock

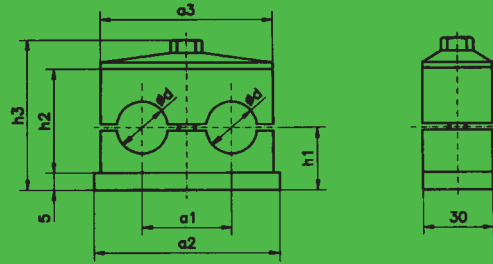


Collari completi "Forma"/Komplett-Schellen "Ausführung"/Complete clamps "Model"/Colliers complets "Exécution"

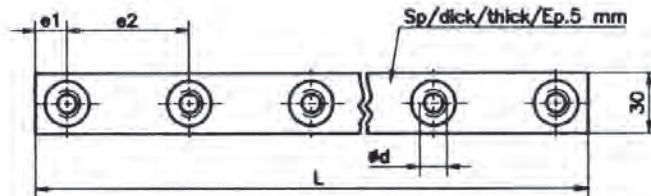




SERIE DOPPIA RDS
DOPPELSCHELLE RDS
DOUBLE SERIES RDS
SERIE DOUBLE RDS



Misura fascette Schellen-größe Clamp sizes Dimensions des colliers	Ød Ø tubo Ø rohr Ø of the pipe Ø tube	a1	a2	a3	h1	h2	h3	e1	e2	L	Ød
I	6 - 12	20	37	36	18,5	27	43	18	40	196	M6
II	12,7 - 18	29	55	53	18	26	43,5	28	58	288	M8
III	19 - 25,4	36	70	67	23,5	37	54,5	35	72	358	M8
IV	26,6 - 30	45	85	82	26	42	59,5	43	90	446	M8
V	32 - 42	56	110	106	32	54	71,5	55	112	558	M8



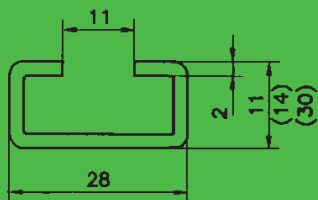
RDS-RRAP I÷VI

Piastra base a saldare serie multipla
 Grundplatte zu verschweißen - Serie multiple
 Base plate to weld - Series multiple
 Plaque de base à souder - Série multiple

Mis. I ÷ V = N° 5 collari
 Größe I ÷ V = N° 5 schellen
 Size I ÷ V = N° 5 brackets
 Dimension I ÷ V = N° 5 colliers

- Binario
- Tragschienen
- Rail
- Rail profilé

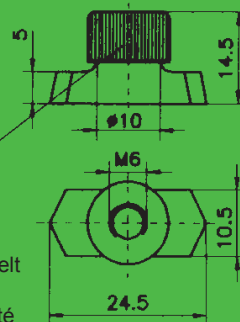
RTS 095 (11)
RTS 096 (14)
RTS 097 (30)



Lunghezza disponibile 2 m
 Lieferbar in 2 m Stücken
 Available in 2 m length
 Existe en longueur de 2 m

- Dado fissaggio binari
- Tragschienenmutter
- Bayonet nut
- Ecrou de fixation pour rails

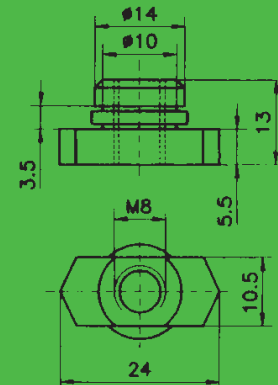
RSM 6 (I)



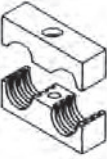





Tappo in plastica
 Kunststoff-Kappe, gerändelt
 Plastic cap ribbed
 Capuchon plastique moleté

- Dado fissaggio binari
- Tragschienenmutter
- Bayonet nut
- Ecrou de fixation pour rails

RDS-RSM 8 (II÷V)





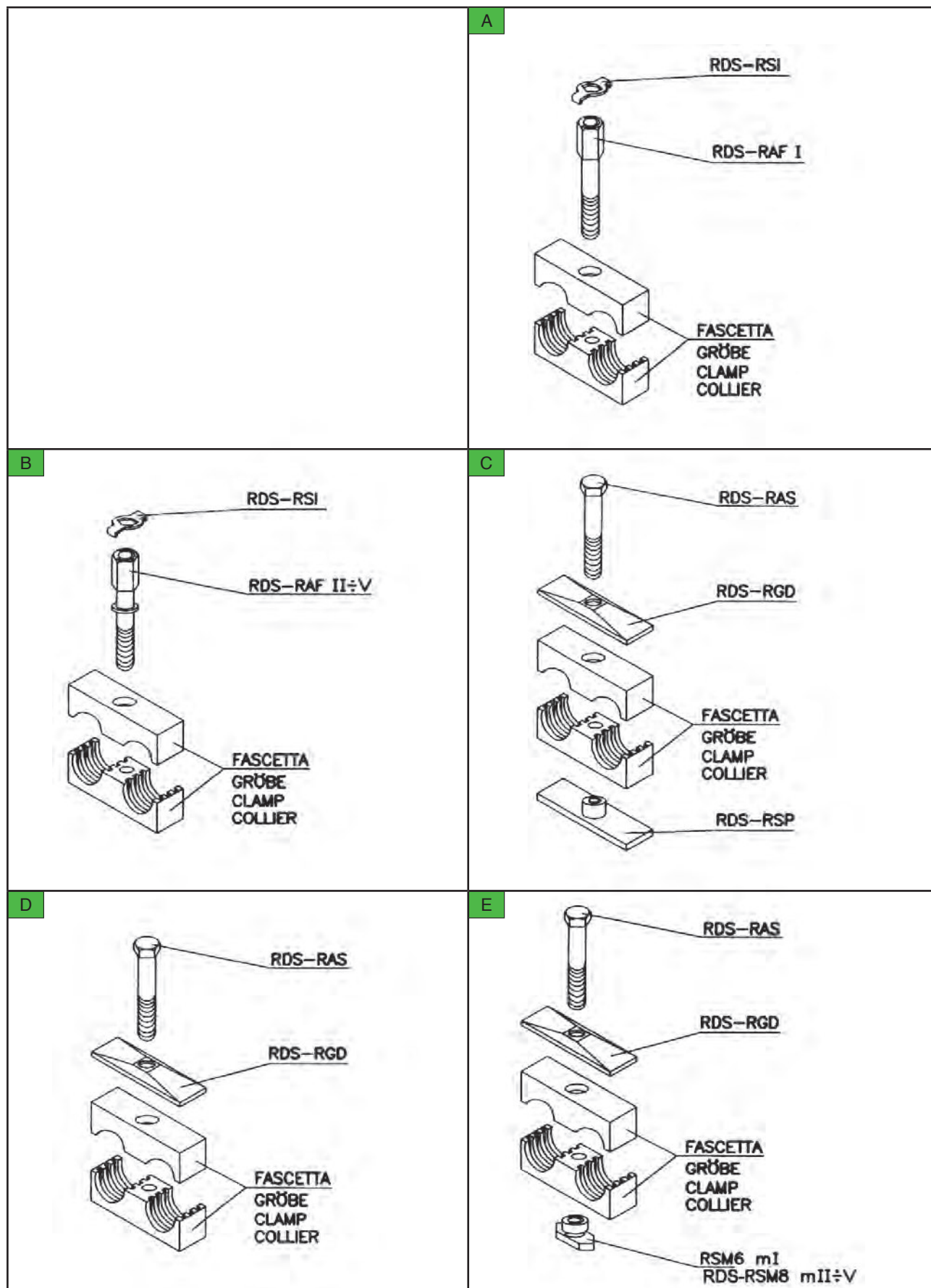
Misura fascette Schellen-größe Clamp Sizes Dimension des colliers	Diametro esterno del tubo Rohr-Außen - Ø Ø Outer part of the pipe Ø Extérieur du tube Ø d			Simbolo di ordinazione - Bestell-Nr. - Part No. - Référence									
				Materiale Material 1)		Fascette Größe Clamp Colliers	Piastra base Grundplatte Base plate Plaque de base	Piastrina di bloccaggio Sicherungsblech Locking plate Plaque intermédiaire	Coperchio Dekplatte Cover plate Plaque de couverture	Vite a testa es. Auß. 6-Kt-Schr. Ext. hex. screw Vis tête hezag. DIN 931	Vite per sovrapp. Aufbauschraube Build-up screw Goujon-écrou		
	mm	Tubi filettati Gewinde Rohre Threaded pipes Tubes taraudés	Pollici Zoll Inches Pouces	RPP	RUL								
I	6	-	-	█		106/06	RDS-RSP I	RDS-RSI I	RDS-RGD I	RAS-III M6x35	RDS-RAF I M6		
	6,4	-	1/4"			1064/64							
	8	-	5/16"	█	█	108/08							
	9,5	-	3/8"			1095/95							
	10	G1/8"	-	█	█	110/10							
	12	-	-	█	█	112/12							
II	12,7	-	1/2"	█		2127/127	RDS-RSP II	RDS-RGD II	RDS-RAS II M8x35	RDS-RAF II M8			
	13,7	G1/4"	-	█		2137/137							
	14	-	-	█		214/14							
	15	-	-	█		215/15							
	16	-	5/8"	█		216/16							
	17,1	G3/8"	-	█		2171/171							
	18	-	-	█		218/18							
III	19	-	3/4"	█		319/19	RDS-RSP III	RDS-RSI II-V	RDS-RGD III	RDS-RAS III M8x45	RDS-RAF III M8		
	20	-	-	█		320/20							
	21,3	G1/2"	-	█		3213/213							
	22	-	-	█		322/22							
	23	-	-	█		323/23							
	25	-	-	█		325/25							
	25,4	-	1"			3254/254							
IV	26,6	G3/4"	-	█		4266/266	RDS-RSP IV	RDS-RGD IV	RDS-RAS IV M8x50	RDS-RAF IV M8			
	28	-	-	█		428/28							
	30	-	-	█		430/30							
V	32	-	1 1/4"	█		532/32	RDS-RSP V	RDS-RGD V	RDS-RAS V M8x60	RDS-RAF V M8			
	33,7	G1"	-	█		5337/337							
	35	-	-	█		535/35							
	38	-	1 1/2"	█		538/38							
	40	-	-	█		540/40							
	42	G1 1/4"	-	█		542/42							

1) █ Misure normalmente previste a magazzino
 █ Measures usually foreseen in stock

█ Diese Größen sind in der Regel ab Lager verfügbar
 █ Produit disponible sur stock



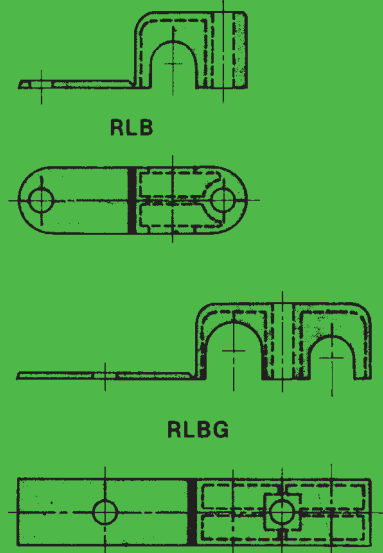
Collari completi "Forma"/Komplett-Schellen"Ausführung"/Complete clamps "Model"/Colliers complets "Exécution"





SERIE LEGGERA – LEICHTE REIHE - LIGHT RANGE - SERIE LEGERE RLB-RLBG

Misura fascette Schellen-größe Clamp Sizes Dimension des colliers	Diametro esterno del tubo Rohr-Außen-Ø Ø Outer part of the pipe Ø Extérieur du tube Ø d			Simbolo di ordinazione Bestell-Nr. Part No. Référence			
	mm	Tubi filettati Gewinde Rohre Threaded pipes Tubes taraudés	Pollici Zoll Inches Pouces	Materiale Material 1)	Fascette Größe Clamp Colliers	Materiale Material 1)	Fascette Größe Clamp Colliers
				RPP	RLB	RPP	RLBG
I	4	—	—		RLB 4		RLBG 4/4
	6	—	—		RLB 6		RLBG 6/6
	8	—	5/16		RLB 8		RLBG 8/8
II	10	—	—		RLB 10		RLBG 10/10
	12	—	—		RLB 12		RLBG 12/12
III	13	—	—		RLB 13	—	—
	14	—	—		RLB 14		RLBG 14/14
	15	—	—		RLB 15		RLBG 15/15
	16	—	—		RLB 16		RLBG 16/16
	17.1	G3/8"	—		RLB 171	—	—
	18	—	—		RLB 18		RLBG 18/18
IV	19.1	—	3/4		RLB 191	—	—
	20	—	—		RLB 20		RLBG 20/20
	21.3	G1/2"	—		RLB 213	—	—
	22	—	—		RLB 22		RLBG 22/22
	23	—	—		RLB 23	—	—
	25	—	—		RLB 25		RLBG 25/25



- 1) Misure normalmente previste a magazzino Diese Größen sind in der Regel ab Lager verfügbar
 Measures usually foreseen in stock Produit disponible sur stock

<p>PER MIGLIOR DISTINZIONE I COLORI DEI NOSTRI COLLARI SONO:</p> <p> Serie: STANDARD e DOPPIA</p> <p> Serie: PESANTE (VERDE FINO ESAURIMENTO)</p> <p> Serie: POLIAMMIDE (NERO FINO ESAURIMENTO)</p>	<p>ZUR BESSEREN UNTERSCHIEDUNG SIND DIE FARBEN UNSERER BUNDRINGE WIE FOLGT:</p> <p> Reihe: STANDARD und DOPPELSHELLE</p> <p> Reihe: SCHWERE (GRUEN BIS VERBRAUCH)</p> <p> Reihe: POLYAMID (SCHWARZ BIS VERBRAUCH)</p>
<p>TO EASILY DISTINGUISH THEM, THE COLOURS OF OUR COLLARS ARE:</p> <p> Series: STANDARD and DOUBLE BRACKETS</p> <p> Series: HEAWY (GREEN, UNTIL SUPPLY LASTS)</p> <p> Series: POLYAMID (BLACK, UNTIL SUPPLY LASTS)</p>	<p>NOS BRIDES SONT DISTINGUEES PAR LES COULEURS SUIVANTES:</p> <p> Serie: STANDARD et DOUBLES</p> <p> Serie: LOURDE (VERT JUSQU'A EPUISEMENT)</p> <p> Serie: POLYAMIDE (NOIR JUSQU'A EPUISEMENT)</p>



Finitura superficiale dei raccordi in acciaio al carbonio

ZINCATURA BIANCA

Raccordi con zincatura trivalente più fissaggio pellicolare, lubrificante, ecologica, resistenza alla nebbia salina: oltre 400 ore.

(Riferimento Legge Europea 2000/53CE del 18.9.2000).

La Rastelli Raccordi, probabilmente unica casa produttrice di raccordi ad avere nelle proprie officine di produzione impianti di zincatura, ha messo a punto in omaggio alla legge in oggetto, il trattamento sopra descritto.

Ricordiamo che questo trattamento elimina il cromo esavalente, notoriamente pericoloso all'uomo e all'ambiente, inserendo il raccordo Rastelli tra i prodotti ecologici, cioè NON NOCIVI.

Oberflächenbehandlung der Stahlanschlußstücke

WEISSE VERZINKUNG

Rohrverschraubungen mit der schmierenden, umweltfreundlichen Chrom³ - Verzinkung plus Filmfixierung, Salznebelwiderstand: über 400 Stunden.

(nach dem EU Gesetz 2000/53 EG vom 18.9.2000).

Rastelli Raccordi, wahrscheinlich der einzige Rohrverschraubungen-Hersteller mit Verzinkungsanlagen in den eigenen Werken, verfügt nun, dem o. g. Gesetz entsprechend, auch über die oben beschriebene Oberflächenbehandlung.

Wir weisen darauf hin, dass für Menschen und Umwelt bekanntlich schädliche Chrom⁶ bei dieser Behandlung ausgeschlossen wird, dadurch zählen die Rastelli Verschraubungen zu den Ökologischen, d. h. UNSCHÄDLICHEN Produkten.



Surface finishes for steel couplings

WHITE GALVANIZATION

Fittings with trivalent galvanization, plus film fixing, lubricant, ecological, resistance to salty mist: over 400 hours.

(Ref.: European law 2000/53 EC of 18.9.2000).

Rastelli Raccordi, probably the only fitting manufacturing company which has also galvanizing equipments installed in its production plants, has adopted - in compliance with the law - the above described treatment.

We should like to underline that this treatment eliminates hexavalent chrome, notoriously dangerous to man and environment, thus putting the Rastelli fittings in the class of ecological products, that is NON-NOXIOUS products.

Finitions superficielles des raccords en acier

ZINGAGE BLANC

Raccords à zingage trivalent plus fixage pelliculaire, lubrifiant, écologique, résistance à la brume saline: plus de 400 heures.

(Réf.: Loi européenne 2000/53 EC du 18.9.2000).

Rastelli Raccordi, probablement la seule maison productrice de raccords qui a, dans ses usines, des installations de zingage des produits, a mis a point - en conformité avec la loi susmentionnée - le traitement décrit plus haut.

On souligne que ce traitement élimine le chrome hexavalent, notoirement dangereux pour l'homme et l'environnement, en mettant ainsi les raccords Rastelli parmi les produits écologiques, c'est -à-dire NON-NOCIFS.



RESPONSABILITÀ PRODOTTI

La nostra ditta è assicurata da una Polizza di Responsabilità Prodotti per qualsiasi importo, disastri compresi. La legge D.P.R. 224/88 CE/85-374 dice però che "la Responsabilità" sarà imputata alla parte che risulterà essere stata negligente.

Il rivenditore a sua volta ha la responsabilità di accertarsi se il cliente sa come deve essere impiegato il prodotto fornendo le istruzioni di montaggio e il catalogo tecnico commerciale in vigore al momento della vendita.

L'utente è responsabile se, pur in possesso delle istruzioni di come impiegare il prodotto, non le rispetta, credendole superflue per sua convinzione o superficialità.

Quindi la legge prevede che ciascuna delle parti ne prenda responsabilità perché è conveniente per tutti collaborare per evitare casi o disastri.

I diritti di garanzia dell'utilizzatore sono validi solo se vengono rispettate tutte le prescrizioni riportate sui Cat. Rastelli. Il mancato rispetto delle stesse può pregiudicare la sicurezza funzionale del prodotto e causare la perdita dei diritti di garanzia.

PRODUKTH AFTPFLICHT

Unsere Firma ist durch eine Produkthaftpflichtpolice für jeglichen Betrag, Unfälle inbegriffen, versichert.

Nach dem Gesetz D.P.R. 224/88 EG/85-374 haftet jedoch die Partei, die erwiesenermaßen nachlässig war.

Das Produkt kann verantwortlich gemacht werden, wenn der Schaden durch seine Mängel verursacht wurde.

Der Verkäufer muss überprüfen, dass der Kunde das Produkt richtig anwendet, indem er die Montageanweisungen und den beim Verkauf gültigen Technisch- bzw. Handelskatalog zur Verfügung stellt.

Der Anwender haftet, falls er, obwohl in Besitz der Gebrauchsanweisung, sie nicht berücksichtigt, weil er sie aus eigener Überzeugung oder Oberflächlichkeit für überflüssig hält.

Das Gesetz sieht vor, daß jede Partei die Verantwortung übernimmt, denn die Zusammenarbeit um Zwischenfälle Oder Unfälle zu vermeiden ist für alle von Vorteil.

Die Gewährleistungen können vom Benutzer nur dann in Anspruch genommen werden, wenn alle in den Rastelli-Katalogen enthaltenen Hinweise beobachtet worden sind, Das Versäumnis, das zu tun, kann die Funktionssicherheit des Produktes beeinträchtigen und die Ungültigkeit der Gewährleistungsansprüche verursachen.

LIABILITY FOR PRODUCTS

Our company is insured, for an unlimited figure, by a Policy of Liability for Products, Which also covers accidents.

The Law (D.P.R. 224/88 CE 85-374), however, states that "liability" will be attributed to the party which proves to have been negligent.

The product is liable if the damage caused proves to be due to a defect in the product itself.

The retailer, in turn, is responsible for ascertaining whether his customer is fully aware of how the product should be used giving the instructions of assembling and the commercial technical catalogue in force at the moment of the sale.

The user is liable if, despite being in possession of instructions relating to use of the product, he fails to follow these instructions, believing them to be merely a superfluous formality.

The law, therefore, prescribes that both parties should accept their due measure of responsibility, as it is better that everyone should make a concerted effort to avoid cases or accidents of this nature.

The guarantee rights can be claimed by the user only if all the instructions contained in the RASTELLI Catalogues have been observed. A failure

to observe them may impair the functional safety of the product and implicate the loss of the guarantee rights.

RESPONSABILITE PRODUITS

En cas de sinistre notre Société est assurée par une police d'assurance "responsabilité produits" a montant illimité.

La loi D.P.R. 224/88 CE/85-374 précise que la responsabilité sera imputée à la partie qui se révélera avoir été négligente.

Le produit sera mis en cause si le dommage est du à un défaut de fabrication.

Tout utilisateur devra avoir pris connaissance de la notice de montage et de la capacité d'utilisation de nos produits en fournissant des instructions de montage et du catalogue technique en vigueur au moment de la vente.

Dans le cas contraire, l'utilisateur sera tenu pour responsable des risques encourus.

La loi prévoit que chacune des parties assume ses responsabilités étant recommandé à tous de collaborer afin d'éviter tout dommage.

Des notices d'utilisation de nos produits sont à votre disposition.

Les droits de garantie de l'utilisateur ne sont valables que si l'on a observé toutes les prescriptions contenues dans les Catalogues de RASTELLI.

Leur inobservance peut compromettre la sécurité fonctionnelle du produit et causer la perte des droits de garantie.



Le quote, i pesi ed i dati tecnici riportati in questo catalogo tecnico commerciale sono soltanto a titolo indicativo. La RASTELLI RACCORDI si riserva il diritto di apportare variazioni tecniche, dimensionali ed estetiche ai propri prodotti senza preavviso. Il presente catalogo annulla e sostituisce tutti i precedenti. Testi originali in lingua italiana fanno testo in caso di differenze interpretative con le versioni in altre lingue.

Die in den Katalogtabellen angegebenen Maße und Gewichte verstehen sich als hinweisend. RASTELLI RACCORDI behält sich das Recht vor, Änderungen der technischen Eigenschaften, der Abmessungen und der ästhetischen Gestaltung ihrer Produkte vorzunehmen. Dieser Katalog annulliert und ersetzt alle vorherigen. Es gelten die Originaltexte in italienischer Sprache im Falle von Interpretationsunterschieden mit den Versionen in anderen Sprachen.

The figures and weights set out in the tables in this catalogue are only intended as approximations. RASTELLI RACCORDI reserves the right to make any technical or dimensional variations to its products, or change their appearance, in any way they deem fit without notice. The present catalogue revokes and replaces all former ones. The original texts in Italian are authoritative in case of any interpretative differences with the versions in other languages

Les cotes et les poids reportés dans les tableaux de ce catalogue sont purement indicatifs. La Société RASTELLI RACCORDI se réserve le droit d'apporter des variations techniques, dimensionnelles et esthétiques à ses propres produits sans préavis. Ce catalogue annule et remplace toutes les versions précédentes. En cas de divergences ou litiges, les textes originaux en langue italienne seront considérés comme valides et prédominants sur les traductions étrangères.

- CI RISERVIAMO A TERMINI DI LEGGE LA PROPRIETÀ DI QUESTO CATALOGO CON DIVIETO DI RIPRODURLO E/O COPIARLO SENZA LA NOSTRA AUTORIZZAZIONE.
- WIR BEHALTEN UNS DAS RECHTLICHE EIGENTUM DIESES KATALOGES VOR DAS NACHDRUCKEN UND KOPIEREN DESSELBEN OHNE UNSERE GENEHMIGUNG IST NICHT GESTATTET
- WE RESERVE THE RIGHT TO OWNERSHIP OF THIS CATALOGUE IN ACCORDANCE WITH THE LAW, REPRODUCTION AND/OR COPIES ARE STRICTLY PROHIBITED WITHOUT OUR PRIOR AUTHORISATION.
- DROITS DE REPRODUCTION RESERVÉS POUR TOUT PAYS. TOUTE REPRODUCTION, TOTALE OU PARTIELLE, EST INTERDITE SAUF ACCORDÉNT PRÉALABLE DE LA SOCIÉTÉ RASTELLI RACCORDI SRL.



PRODOTTI - PRODUKTE - PRODUCTS - PRODUITS - PRODUCTOS

B.S. - SAE - DIN - NF STANDARD

**RACCORDI TUBO FLESSIBILE
SCHLAUCHMATUREN
FLEXIBLE TUBE FITTINGS
EMBOUT DE FLEXIBLES
RACOR PARA TUBO FLEXIBILE**

**RACCORDI TUBO FLESSIBILE
SCHLAUCHMATUREN
FLEXIBLE TUBE FITTINGS
EMBOUTS DE FLEXIBLES
RACOR PARA TUBO FLEXIBILE**

CAT. 40/D

RASTELLI RACCORDI - s.r.l.
27019 VILLANTERIO (PV) - ITALIA
Tel. (0382) 963000 - 962757 - 967507 - Fax (0382) 967080 - 963210
web: www.rastelliraccordi.com - e-mail: marketing@rastelliraccordi.com

**ACCIAIO AL CARBONIO
KOHLENSTOFF STAHL
CARBON STEEL
ACIER AU CARBONE
ACERO AL CARBONO**

**RACCORDI A TENUTA MORBIDA
VERSCHRAUBUNGEN MIT WEICHER DICHTUNG
FITTINGS WITH SUPPLE PACKING
RACCORDS A JOINT SOUPLE
RACORES DE CIERRE ESTANCO**

AR3/C ANELLO DI SERRAGGIO A TENUTA ERMETICA PER RACCORDI DIN 2353 (ISO 8434-1)

RASTELLI RACCORDI - s.r.l.
27019 VILLANTERIO (PV) - ITALIA
Tel. (0382) 963000 - 962757 - 967507 - Fax (0382) 967080 - 963210
web: www.rastelliraccordi.com - e-mail: marketing@rastelliraccordi.com

**ACCIAIO AL CARBONIO - ACCIAIO INOX
KOHLENSTOFF STAHL - EDELSTAHL
CARBON STEEL - STAINLESS STEEL
ACIER AU CARBONE - ACIER INOX
ACERO AL CARBONO - ACERO INOXIDABLE**

DIN 2353 - ISO 8434-1 - AR3/C

SAE J514 - BS 5200

**ACCIAIO AL CARBONIO - ACCIAIO INOX
KOHLENSTOFF STAHL - EDELSTAHL
CARBON STEEL - STAINLESS STEEL
ACIER AU CARBONE - ACIER INOX
ACERO AL CARBONO - ACERO INOXIDABLE**

**RACCORDI PER TUBI SVASATI - SAE J 514 - 37°
RACCORDI A TENUTA CONICA 60° BSPP - ADATTATORI
RACCORDS POUR TUBES EVASES - SAE J 514 - 37°
RACCORDS AVEC ETANCHEITE CONIQUE 60° BSPP - ADAPTEURS
FITTINGS FOR FLARED TUBES - SAE J 514 - 37°
TAPERED TIGHTNESS FITTINGS 60° BSPP - ADAPTORS**

cat. 209

RASTELLI RACCORDI - s.r.l.
27019 VILLANTERIO (PV) - ITALIA
Tel. (0382) 963000 - 962757 - 967507 - Fax (0382) 967080 - 963210
web: www.rastelliraccordi.com - e-mail: marketing@rastelliraccordi.com

**RACCORDI PER TUBI SVASATI - 37°
RACCORDI A TENUTA CONICA 60° BSPP - ADATTATORI
37° ROHRVERSCHRAUBUNGEN FÜR BÖRDELROHR
DICHTKEGEL VERSCHRAUBUNGEN 60° BSPP - ADAPTER
FITTINGS FOR FLARED TUBES - 37°
TAPERED TIGHTNESS FITTINGS 60° BSPP - ADAPTORS
RACCORDS POUR TUBES EVASES - 37°
RACCORDS AVEC ETANCHEITE CONIQUE 60° BSPP
ADAPTEURS
RACORES PARA TUBOS ABOCARDADOS - SAE J514 - 37°
RACORES DE CIERRE CONICO 60° BSPP - ADAPTADORES**

**RACCORDI AD ANELLO PER TUBI GAS
RACCORDS A BAGUE POUR TUBES GAZ**

facilità di montaggio
tenuta assoluta
nessuna saldatura
esecuzione perfetta

montage aise
étanchéité absolue
pas de soudure
fabrication parfaite

RASTELLI RACCORDI - s.r.l.
27019 VILLANTERIO (PV) - ITALIA
Tel. (0382) 963000 - 962757 - 967507 - Fax (0382) 967080 - 963210
web: www.rastelliraccordi.com - e-mail: marketing@rastelliraccordi.com

**RACCORDI AD ANELLO PER TUBI GAS
ROHRVERSCHRAUBUNGEN (FR. REIHE GAZ)
RING FITTINGS (GAZ TYPE)
RACCORDS A BAGUE POUR TUBES GAZ
RACORES DE ANILLO PARA TUBOS GAZ**

NF STANDARD



IDEAZIONE:
Servizio Tecnico e Pubblicità
della RASTELLI RACCORDI s.r.l.

