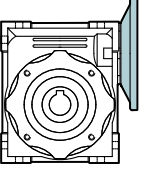
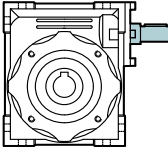


Designazione / Designation

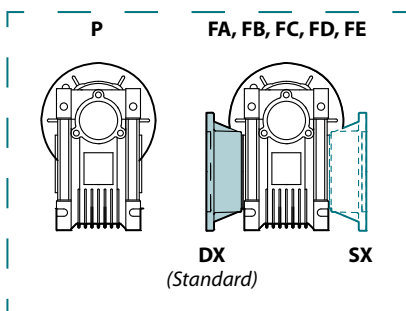
RIDUTTORE A VITE SENZA FINE QUADRO FLANGIATO / WORM GEARBOXES WITH FLANGE ACCESSORI / ACCESSORIES

Riduttore Gearbox	Grandezza Size	Versione riduttore Gearbox Version	Posizione flangia uscita Position Output flange	Rapporto rid. = i Ratio = i	Predispos. attacco motore Motor coupling	Forma costruttiva Version	Posizione di mont. Mounting position	Seconda entrata Additional input	Albero uscita Output shaft	Braccio di reazione Torque arm
VP	040	P	-	R10	63	B5	U	-	AD	BR
	025 030 040 050 063 075 090 110 130 150	P FA FB FC FD FE p.60	- DX SX	R7.5 R10 R15 R20 R25 R30 R40 R50 R60 R80 R100	56 63 71 80 90 100 112 132	B5 B14	U* B3 B6 B7 B8 V5 V6 p.8	- B (1) p.92	AS AD p.93	BR p.93

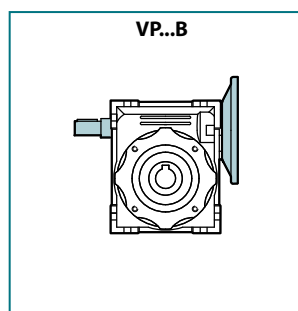
RIDUTTORE A VITE SENZA FINE QUADRO / WORM GEARBOXES ACCESSORI / ACCESSORIES

Riduttore Gearbox	Grandezza Size	Versione riduttore Gearbox Version	Posizione flangia uscita Position Output flange	Rapporto rid. = i Ratio = i	Posizione di mont. Mounting position	Seconda entrata Additional input	Albero uscita Output shaft	Braccio di reazione Torque arm
VI	040	P	-	R10	U	-	AD	BR
	030 040 050 063 075 090 110 130 150	P FA FB FC FD FE p.60	- DX SX	R7.5 R10 R15 R20 R25 R30 R40 R50 R60 R80 R100	U* B3 B6 B7 B8 V5 V6 p.8	- B p.92	AS AD p.93	BR p.93

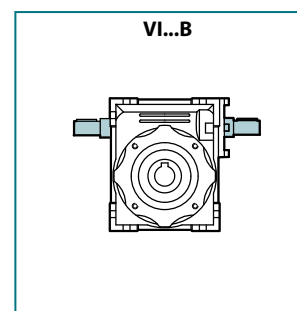
Versione riduttore / Gearbox version



Seconda entrata / Additional input



Seconda entrata / Additional input



(1) Versione seconda entrata disponibile dalla gr. 30 alla 150.

* Dalla gr. 25 alla 63, i riduttori sono forniti in posizione U = Universale

(1) Version with additional input is available from size 30 to 150.

* From size 25 to 63, the gearboxes are supplied in position U = Universal